



© Copyright

J. Schmalz GmbH  
Förder- u. Handhabungstechnik  
Aacher Straße 29, D 72293 Glatten  
Tel.: 07443/2403-0  
Fax.: 07443/2403-259  
e-mail: [info@schmalz.de](mailto:info@schmalz.de)  
[www.schmalz.de](http://www.schmalz.de) • [www.vacuworld.com](http://www.vacuworld.com)

30.30.01.00071  
Status 10.2013  
Index 00

DE

### Variantentabelle

Bezeichnung	Anschluss Stößel	Art.-Nummer
IV3-3/8AG-3/8IG	3/8" IG	10.05.01.00172
IV3-3/8AG-1/4IG	1/4" IG	10.05.01.00173

IV Inline-Ventil / Inline Valve  
3 Nennweite 3 mm  
3/8AG 3/8"-AußenGewinde für Saugeranschluss  
3/8IG...1/4IG 3/8"IG- / 1/4"IG-InnenGewinde für Vakuumerzeuger

### Zubehör

Bezeichnung	Art.-Bez.	Art.-Nummer
Vakuumsensor (analog)*	VS-V-SA-M5	10.06.02.00224
Vakuumsensor (digital)*	VS-V-SD60-M5	10.06.02.00257
Anschlusskabel (gerade)	M8, 4pol. gerade, 5m	10.06.02.00031
Anschlusskabel (gewinkelt)	M8, 4pol. gewinkelt, 5m	10.06.02.00032
Reduziernippel	1/4 AG - 3/8 IG	10.08.04.00079
Reduziernippel	1/8 AG-3/8 IG	10.08.04.00077

\* Beachten Sie die gesonderte Bedienungsanleitung des Vakuumsensors

### Achtung:

- Das Inline-Ventil IV3-3/8AG-... wurde für das Schalten im Vakuumbereich optimiert. Ein Schaltvorgang beim Anlegen von Überdruck ist nicht möglich.
- Belüftungsöffnungen dürfen nicht verschlossen werden.
- Es dürfen keine Gegenstände (wie Drähte, Werkzeug, usw.) in Öffnungen des Inline-Ventils gesteckt werden.
- Das Inline-Ventil IV3-3/8AG-... darf nur mit Sauggreifern bis zu einem maximalen Durchmesser von 125 mm verwendet werden. Bei Faltenbalgsaugern kann der Druckausgleich durch die Belüftungsbohrungen zeitverzögert einsetzen (Eigenvakuum).
- Bei 100% ED erwärmt sich das Inline-Ventil funktionsbedingt

### Installation

#### Warnung:

- Die Installation darf nur von qualifiziertem Fachpersonal durchgeführt werden.
- Allgemeine Sicherheitsvorschriften, EN-Normen und VDE-Richtlinien müssen beachtet und eingehalten werden.
- M8-Stecker darf nicht verdreht oder unter mechanischer Spannung angeschlossen werden – Überwurfmutter M8-Buchse nur handfest anziehen!
- Das Inline-Ventil ist stets so einzubauen, dass sich die drei Belüftungsbohrungen auf der Seite der Saugstelle befinden. Wird diese Einbaurichtung nicht beachtet, ist die Funktion des Inline-Ventils nicht mehr gegeben.

Das Inline-Ventil wird entsprechend dem nachfolgenden Schema angeschlossen:

M8 - Pin	Signal
1	n.c.
2	n.c.
3	Masse (0 V)
4	Steuersignal (24 V DC)



Bei verpoltem Anschluss keine Funktion

### Sicherheit

Diese Bedienungsanleitung enthält wichtige Informationen zum Umgang mit dem Inline-Ventil. Bitte lesen Sie die Bedienungsanleitung sorgfältig durch und bewahren Sie diese für spätere Zwecke auf.

Der Anschluss und die Inbetriebnahme des Inline-Ventils darf erst erfolgen, nachdem die Bedienungsanleitung gelesen und verstanden wurde.

Folgen Sie unbedingt den Anweisungen der Bedienungsanleitung und beachten Sie die Sicherheits- und Warnhinweise.

#### Warnhinweise:

- Der Betrieb außerhalb der spezifizierten Leistungsgrenzen ist nicht zulässig. Fehlfunktion sowie Zerstörung des Inline-Ventils können die Folge sein!
- Der Betrieb in explosionsgefährdeter Umgebung ist nicht zulässig. Brand- und Explosionsgefahr!
- Ein Öffnen des Inline-Ventils – auch zu Reparaturzwecken – ist nicht zulässig! Es besteht die Gefahr der Beschädigung des Inline-Ventils sowie Verletzungsgefahr!
- Betrieb des Gerätes ausschließlich über Netzgeräte mit Schutzkleinspannung (PELV) und sicherer elektrischer Trennung der Betriebsspannung, gemäß EN60204.



### Vorsicht:

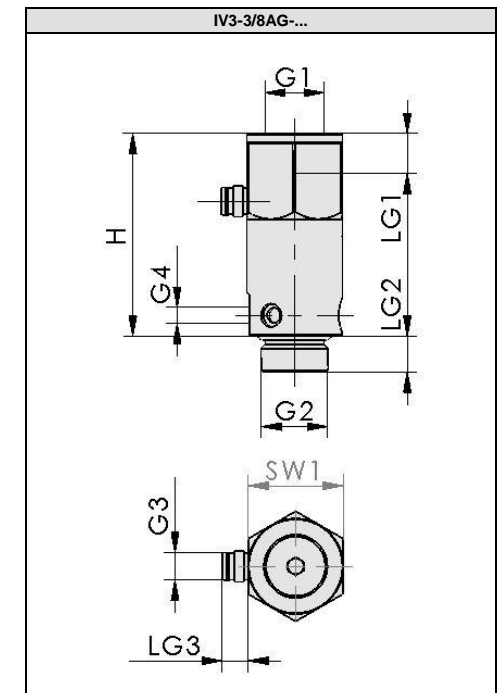
Folgende maximale Anzugsmomente sind einzuhalten: (Die Schlüsselfläche darf ausschließlich oberhalb des M8-Steckers verwendet werden)

- Anschluss Vakuumerzeuger: 25 Nm
- Anschluss Sauger: 25 Nm
- Anschluss Vakuumsensor: 1 Nm

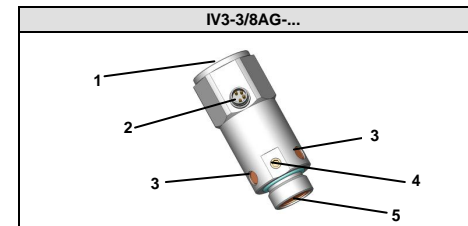
### Funktion und Anwendung

Bei dem SCHMALZ Inline-Ventil IV3-3/8AG-... handelt es sich um ein miniaturisiertes Elektromagnetventil, welches speziell für den dezentralen Einsatz an der Saugstelle konzipiert und entwickelt wurde. Stromlos wird das Inline-Ventil axial durchströmt. Beim Anlegen der Steuerspannung wird der Kanal in Richtung des Vakuumerzeugers verschlossen und die Saugstelle mittels der drei sternförmig am Umfang angeordneten Bohrungen gegen Atmosphäre belüftet. Auf diese Weise ist es beispielsweise möglich, bei zentraler Vakuumerzeugung mit Hilfe des IV3-3/8AG-... Saugstellen individuell zu aktivieren bzw. zu deaktivieren. Gleichzeitig ist es in Verbindung mit den auf das Inline-Ventil speziell abgestimmten SCHMALZ Vakuumsensoren VS-V-SA-M5 bzw. VS-V-SD60-M5 (als Zubehör erhältlich) möglich, direkt in der Saugstelle den Unterdruck zu messen. Fehlmessungen z.B. durch verstopfte Leitungen können auf diese Weise ausgeschlossen werden.

### Abmessungen

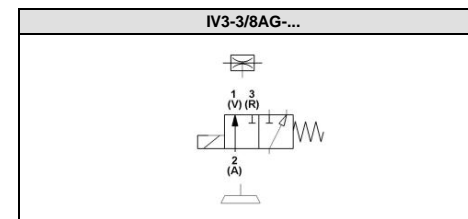


### Beschreibung



Nr.	Beschreibung
1	Anschluss Vakuumerzeuger 3/8" IG oder 1/4" IG
2	Anschlussstecker M8, 4 Pin
3	Belüftungsbohrungen (3 Stück)
4	Anschluss Vakuumsensor M5
5	Anschluss Sauger 3/8" AG

### Schaltsymbol



Abmessungen [mm]									
	H	G1	LG1	G2	LG2	G3	LG3	G4	SW1
IV3-3/8AG-3/8IG	51	3/8"	9	3/8"	9	M8	8	M5	24
IV3-3/8AG-1/4IG	51	1/4"	9	3/8"	9	M8	8	M5	24

### Technische Daten

Betriebsmedium	Nicht aggressive Gase, trockene ölfreie Luft
Druckbereich	-1 bis 0 bar (keine Schaltfunktion bei Überdruck)
Überdruckfestigkeit	6 bar
Schaltfunktion	NO (Stromlos offen)
Betriebsspannung	24 ±10%VDC (Schutzkleinspannung PELV)
Elektrischer Anschluss	M8, 4polig
Schutzabschaltung	Freilaufdiode, Verpolungsschutz
Anschluss Vakuumerzeuger / Stößel	IV3-3/8AG-3/8IG: 3/8" IG IV3-3/8AG-1/4IG: 1/4" IG
Anschluss Sauger	3/8" AG
Anschluss Vakuumsensor	M5
Nennweite	2,5 mm
Max. Durchfluss unter Vakuum	2,0 m <sup>3</sup> /h
Max. Durchfluss beim Abblasen	9,6 m <sup>3</sup> /h
Schutzklasse	IP 67
Leistungsaufnahme	4,5 W
Einschaltdauer	100% ED
Arbeitstemperatur	0°C bis 50°C
Lagertemperatur	-10°C bis 60°C
Einbaulage	beliebig
Gewicht	75 g

Technische Änderungen vorbehalten!



# Operating Instructions

## IV3-3/8AG-...

### Inline Valve



© Copyright

J. Schmalz GmbH  
Förder- u. Handhabungstechnik  
Acher Straße 29, D 72293 Glatten  
Tel.: +49(0)7443/2403-0  
Fax.: +49(0)7443/2403-259  
e-mail: [info@schmalz.de](mailto:info@schmalz.de)

[www.schmalz.de](http://www.schmalz.de) • [www.vacuworld.com](http://www.vacuworld.com)



### Variants

Designation	Spring-plunger thread	Article No.
IV3-3/8AG-3/8IG	3/8", female	10.05.01.00172
IV3-3/8AG-1/4IG	1/4", female	10.05.01.00173

IV	Inline-Ventil / Inline Valve
3	Nominal diameter 3 mm
3/8AG	3/8" male thread for suction pad mounting
3/8IG...1/4IG	3/8"/1/4" female thread for vacuum-generator connection

### Accessories

Designation	Type	Article No.
Vacuum sensor (analogue)*	VS-V-SA-M5	10.06.02.00224
Vacuum sensor (digital)*	VS-V-SD60-M5	10.06.02.00257
Cable (straight connector)	M8, 4-pole, straight, 5m	10.06.02.00031
Cable (elbow connector)	M8, 4-pole, elbow, 5m	10.06.02.00032
Reducing nipple	1/4 AG - 3/8 IG	10.08.04.00079
Reducing nipple	1/8 AG-3/8 IG	10.08.04.00077

\* Refer to the separate operating instructions for the vacuum sensor

### Caution:

- The inline valve IV3-3/8AG-... is designed for switching a vacuum. It cannot be used for switching compressed air.
- Keep the venting apertures clear at all times.
- Do not insert objects of any kind (wires, tools, etc.) into the openings of the inline valve.
- The inline valve IV3-3/8AG-... may be used only with suction pads with a maximum diameter of 125 mm. If it is used with bellows-type suction pads, pressure equalisation through the venting holes may be delayed.
- If operated with a duty cycle of 100%, the inline valve becomes warm, This is normal.

### Installation

#### Warning:

- The inline valve may be installed only by suitably qualified persons.
- All general safety regulations, the EN standards and the VDE regulations must be observed at all times.
- M8 connector should not be twisted before insertion and should be kept free of mechanical tension – Tighten the M8 union nut sleeve by hand only!
- The inline valve must always be installed with the three venting holes pointing towards the suction pad. If this is not done, the valve will not function correctly.

The following table shows the pin assignments of the electrical connector:

M8 - Pin	Signal
1	n.c.
2	n.c.
3	Ground (0 V)
4	Control signal (24 V DC)



Does not function when the polarity of the connection is reversed



### Caution:

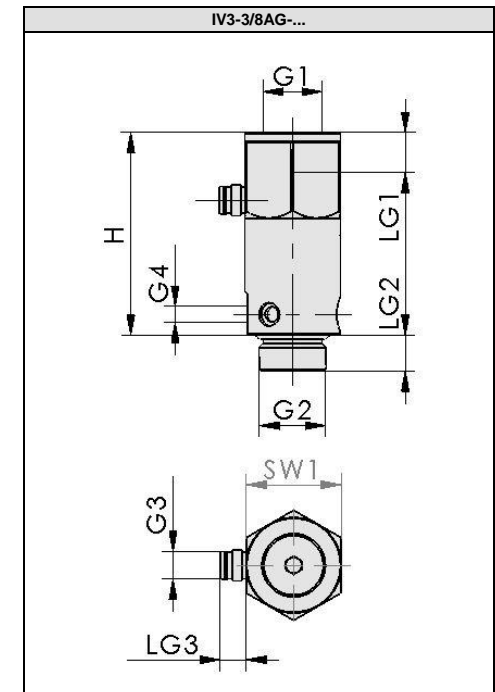
When installing the inline valve, apply the wrench above the M8 connector and do not exceed the following maximum tightening torques:

- Vacuum-generator connection: 25 Nm
- Suction-pad connection: 25 Nm
- Vacuum-sensor connection: 1 Nm

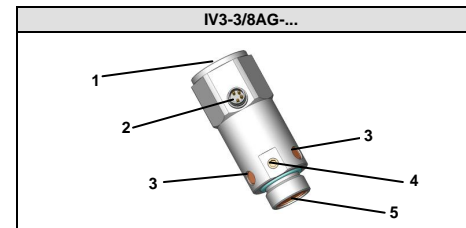
### Function and applications

The SCHMALZ inline valve IV3-3/8AG-... is a miniaturised solenoid valve designed and developed specifically for decentralised control of suction pads and similar devices. With no control signal applied, the valve is open and the vacuum can pass through it. When a control signal is applied, the valve closes, cutting off the flow of vacuum, and the suction pad is vented to the atmosphere through the three holes around the circumference of the valve. This permits, for example, the individual control of suction pads while still using a central vacuum generator. If the inline valve is combined with a SCHMALZ vacuum sensor VS-V-SA-M5 or VS-V-SD60-M5 (designed to match the inline valve and available as accessories), it is possible to measure the vacuum directly at the suction pad, thus avoiding the possible incorrect measurements which can result from blocked connection pipes or hoses.

### Dimensions

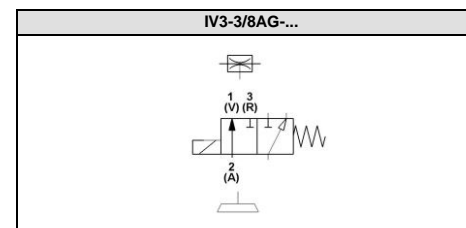


### Description



No.	Description
1	Vacuum-generator connection, 3/8" or 1/4" female thread
2	Electrical connector M8, 4-pin
3	Venting holes (three holes)
4	Vacuum-sensor connection M5
5	Suction-pad connection, 3/8" male thread

### Switching symbol



	Dimensions [mm]								
	H	G1	LG1	G2	LG2	G3	LG3	G4	SW1
IV3-3/8AG-3/8IG	51	3/8"	9	3/8"	9	M8	8	M5	24
IV3-3/8AG-1/4IG	51	1/4"	9	3/8"	9	M8	8	M5	24

### Technical data

Operating medium	non-aggressive gases; dry, oil-free air
Pressure range	-1 to 0 bar (not suitable for switching compressed air)
Pressure resistance	6 bar
Switching function	NO (normally open)
Supply voltage	24 VDC ±10%
Electrical connector	M8, 4-pole (Protected extra low voltage PELV)
Protective circuit	Recovery diode, polarity reversal protection
Connections for vacuum generator / spring plunger	IV3-3/8AG-3/8IG: 3/8", female IV3-3/8AG-1/4IG: 1/4", female
Connection for suction pad	3/8", male
Connection for vacuum sensor	M5
Nominal diameter	2,5 mm
Max. flow-rate (vacuum)	2.0 m³/h
Max. flow-rate (blow-off)	9.6 m³/h
Degree of protection	IP 67
Power consumption	4,5 W
Duty cycle	100%
Operating temperature	0°C to 50°C
Storage temperature	-10°C to 60°C
Installation orientation	any
Weight	75 g

Technical modifications reserved!

### Safety

These operating instructions contain important information on the use of the inline valve. Please read them carefully and keep them in a safe place for future reference.

Always read these operating instructions before attempting to install and use the inline valve.

Always comply with these instructions and observe the safety notes and warnings at all times.

#### Warnings:

- Operation of the inline valve outside the specified performance limits is forbidden, since this can lead to malfunctions and even destruction of the valve!
- The valve may not be used in explosion-hazard areas, since it may cause fires and explosions!
- Never attempt to open the inline valve for repair or other purposes, since this may lead to damage to the valve and the risk of injuries!
- The unit may only be run via power supply units with protected extra-low voltage (PELV) and safe electrical cut-off of the operating voltage, in accordance with EN60204.