



EVE

EVE-TR 10-50 AC/AC3
EVE-TR-X 10-40 AC/AC3



J. Schmalz GmbH
Aacher Straße 29
D-72293 Glatten
Tel. +49 (0)7443 2403-0
Fax +49 (0)7443 2403-259
schmalz@schmalz.de
www.schmalz.com

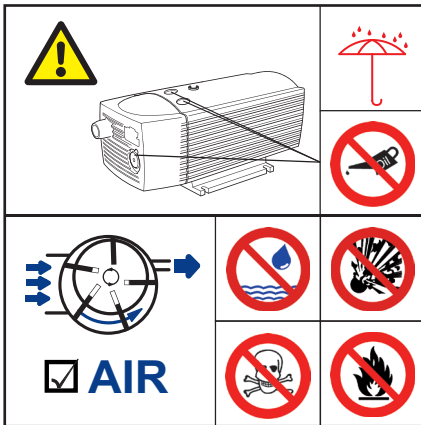
DE Technische Dokumentation
EN Technical Documentation
FR Documentation technique

30.30.01.00121/03

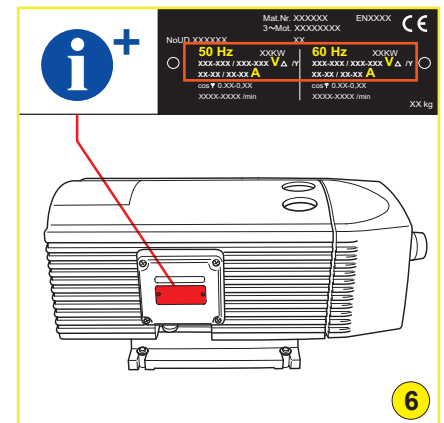
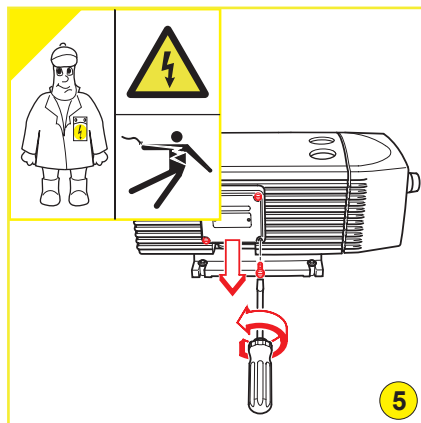
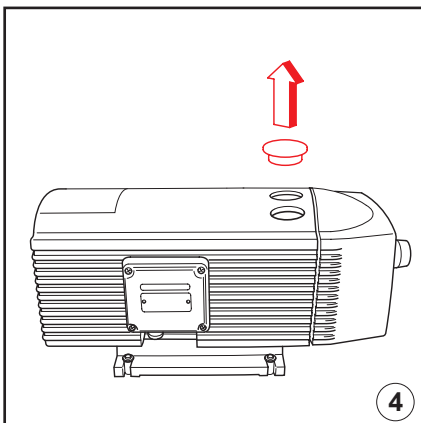
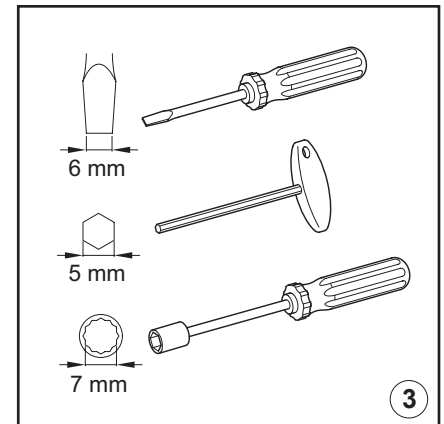
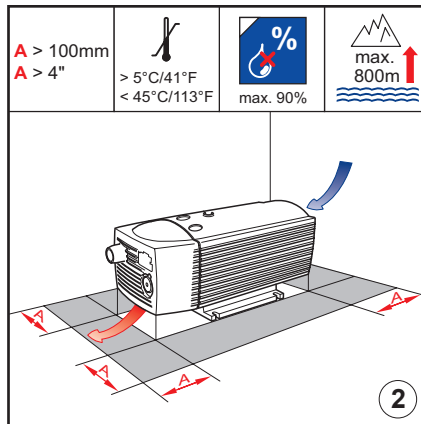
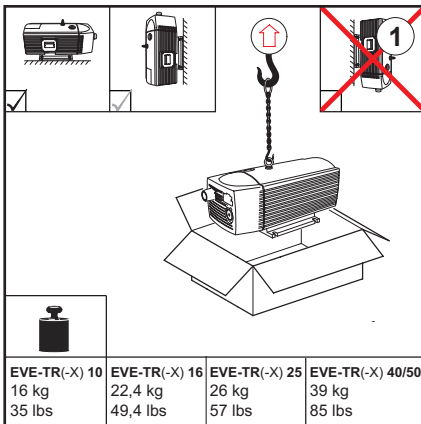
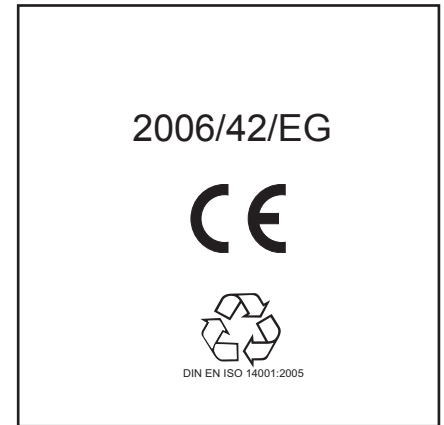
-
- **Betriebsanleitung / Operating Instructions / Instructions de service**
 - **Piktogramm-Legende / Pictogram Legend / Légende des pictogrammes**
 - **Ersatz- und Verschleißteilliste / Spare Parts List / Liste de pièces de rechange**

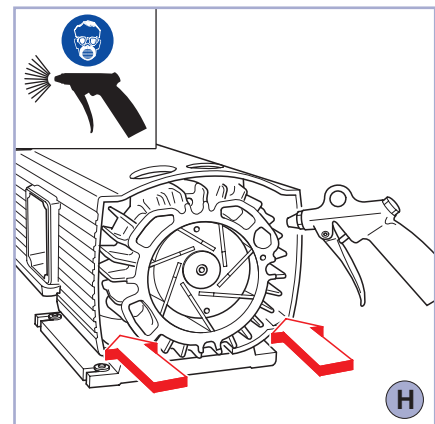
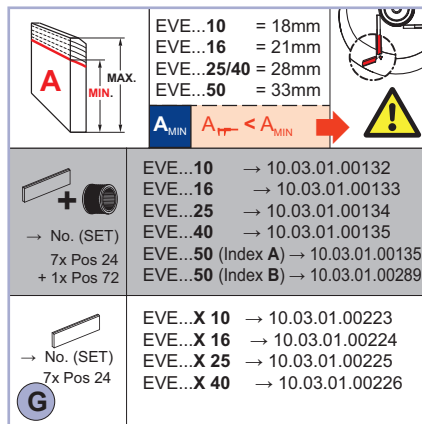
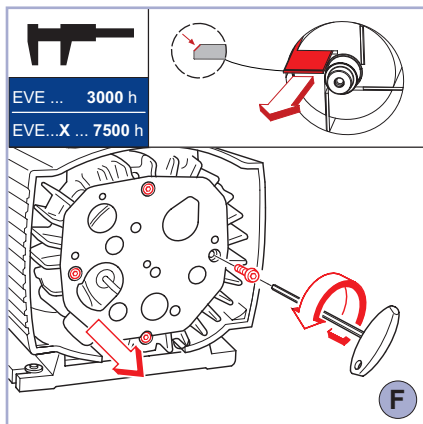
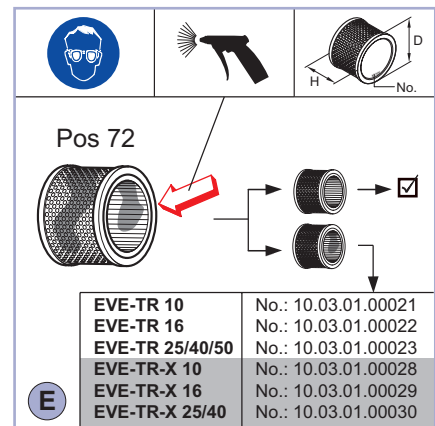
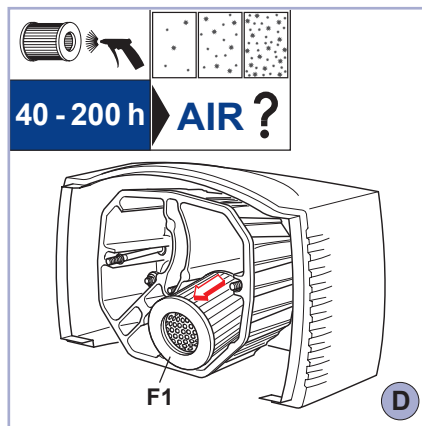
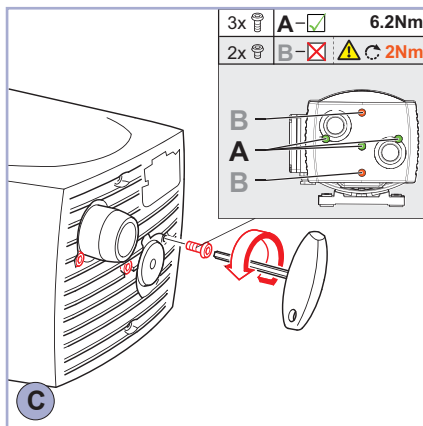
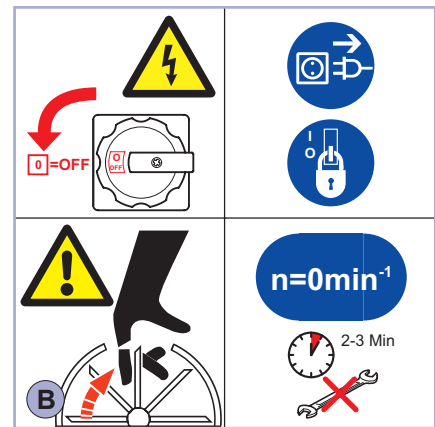
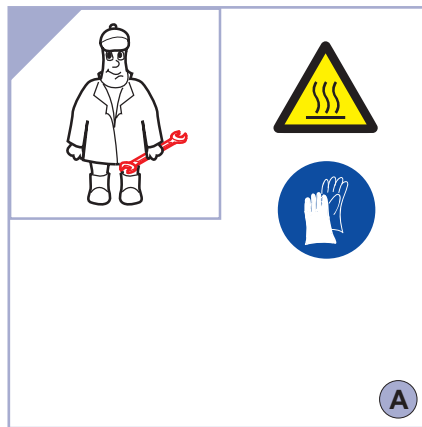
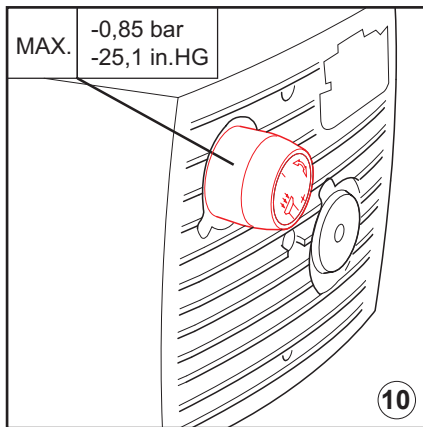
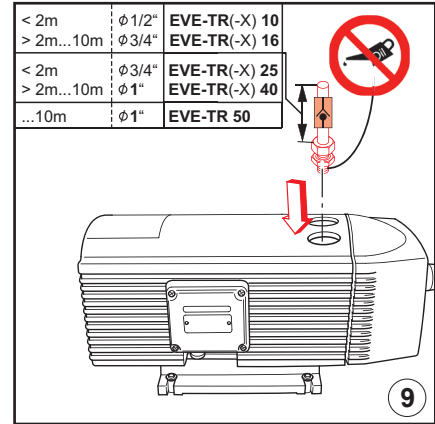
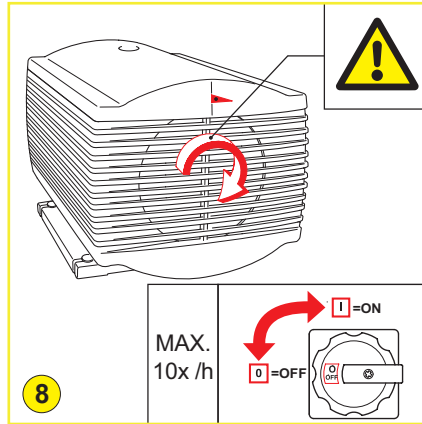
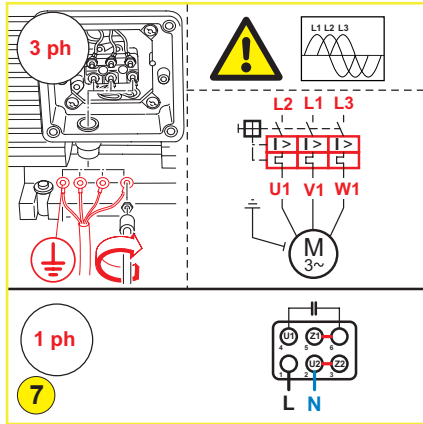
Betriebsanleitung
Operating Instructions
Instructions de service
Istruzioni d'uso
Handleiding
Instrucciones para el manejo
Manual de instruções
Naudojimosi instrukcija
Kasutusjuhend
Lietošanas instrukcija
Οδηγίες χρήσης
取扱説明書
사용설명서

Driftsinstruks
Driftsinstruktioner
Käyttöohje
Driftsvejledning
Instrukcja obsługi
Kezelési útmutató
Návod k obsluze
Navodilo za uporabo
Návod na obsluhu
EI Kitabi
Инструкция по эксплуатации
使用说明书



<p>MAX. VACUUM</p>	<p>type: _____ frequency: _____ speed: _____ power required: _____ inlet capacity: _____ max. vacuum: MAX. VACUUM mbar</p>
	<p>type: _____ frequency: _____ speed: _____ power required: _____ inlet capacity: _____ max. pressure: _____ m³/h</p>
<p>DIN EN EVE-TR(-X) 10 60 dB(A) 62 dB(A) ISO 2151 EVE-TR(-X) 16 61 dB(A) 64 dB(A) DIN EN EVE-TR(-X) 25 62 dB(A) 67 dB(A) ISO 3744 EVE-TR(-X) 40 67 dB(A) 72 dB(A) EVE-TR 50 67 dB(A) 72 dB(A)</p>	





Pictogram Legend

30.30.01.01255

Status 01.2017
Index 00

J. Schmalz GmbH
Aacher Straße 29
D - 72293 Glatten
Tel +49 +7443 / 2403 - 0
Fax +49 +7443 / 2403 - 259
http://www.schmalz.com
e-mail: schmalz@schmalz.de



1. Warning Notice		
	High Voltage Only qualified staff may work on electronic components	
	Qualified Staff Marked operations may only be executed by qualified electricians	
	Automatic Start-Up When servicing the device must be turned off	
	Hot Surface will cause burns. Let device cool down before maintenance	
	Note Ignoring notices will cause severe damage to the pump	
2. Interdiction		
	Pump works without oil Avoid absorption of oil fumes	
	Marked areas may not be subject to weight	
	Liquids may not be conveyed	
	Explosive substances may not be conveyed	
	Flammable Substances may not be conveyed	
	Toxic Substances may not be conveyed	
	Assembly Incorrect fitting position	
3. Rules		
	Wear protective goggles	
	Wear protective gloves	
	Wear protective ear-muffs Sound level information e.g. 85 dB (A)	
4. Advice		
	Active principle Rotary vane pump Only air may be conveyed	
	Active principle side channel fan only air may be conveyed	
	Maintenance Regularly execute the marked procedures	
	Further Information (optional Data) - name plate - Internet	
	Storing / Assembly Protect pump from humidity	
	Assembly Characteristic data is valid up to 800m above sea level	
	Specification Vacuum pump	
	Specification Compressor	
	Safety valve	
	Factory-made Revolving field clockwise as pre-requisite for pump attachment	
	Switch interval Not more than 10x per hour	
	Arrange Motor-circuit switch	
	Blow out marked areas with air pressure	
	Maintenance interval Observe minimum gate valve measurement every 3.000 hours	
	Filter Maintenance Service according to dust accumulation exchange old cartridge dispose old	

Ersatzteilliste

Spare parts list

Liste de pièces de rechange

Listino pezzi di ricambio

Lista de piezas de recambio

Lista de peças sobresselentes

Reserveonderdelenlijst

Atsarginių dalių sąrašas

Varuosad nimekirja

Rezerves daļu saraksts

Κατάλογος ανταλλακτικών

スペアパーツリスト

예비 부품 목록

Reservedelsliste

Reservdelslista

Varaosaluettelo

Reservedelsliste

Wykaz części zamiennych

Tartalékalkatrész lista

Seznam náhradních dílů

Seznam nadomestnih delov

Zoznam náhradných dielov

Rezervni dijelovi popis

Списък на резервните части

Перечень запасных частей

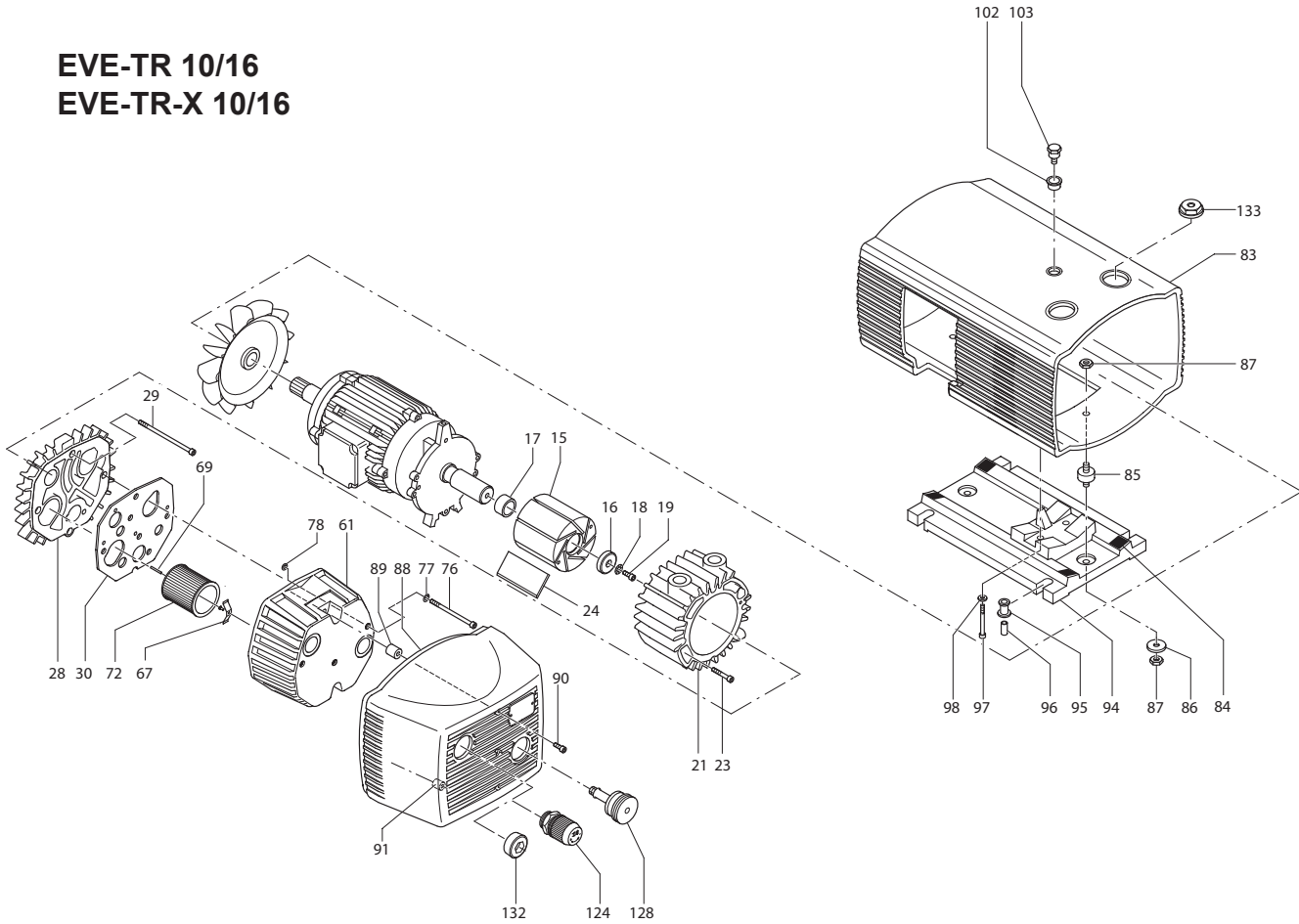
备用零件目录



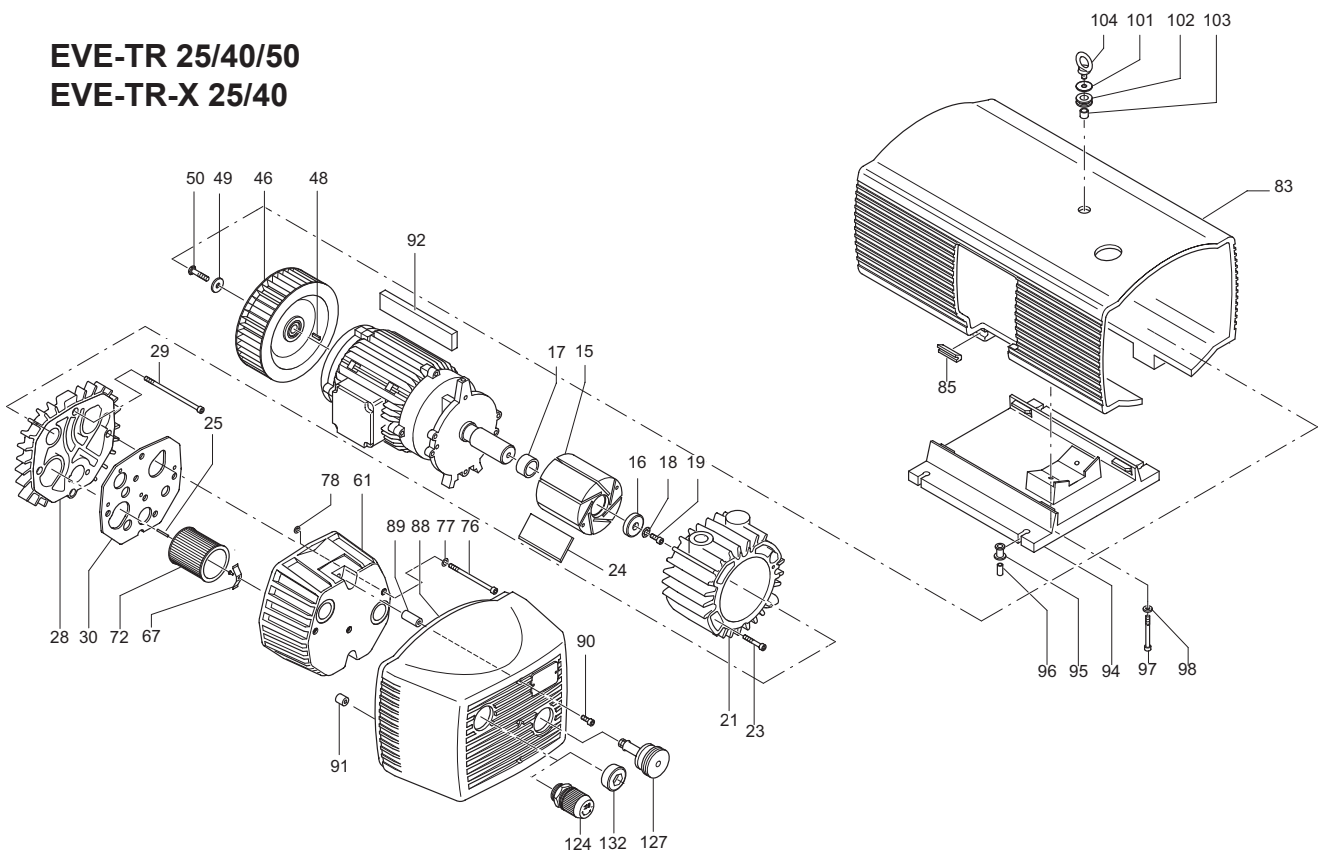


2 Ersatzteile / Spare parts / Pièces de rechange

EVE-TR 10/16
 EVE-TR-X 10/16



EVE-TR 25/40/50
 EVE-TR-X 25/40





Pos	Typ Type	Bestell-Nr. Ident No. No. Identification	V ¹⁾ E	Beschreibung	Description	Designation
15	EVE-TR 10	020000 16200	E	KOLBEN	ROTOR	PISTON
	EVE-TR 16	020000 16300	E			
	EVE-TR-X 10	020000 50100	E			
	EVE-TR-X 16	020000 50200	E			
16	EVE-TR-(X) 10	016800 05000	E	SPANNSCHEIBE	CLAMPING DISC	DISQUE DE SERRAGE
	EVE-TR-(X) 16	016800 16300	E			
17	EVE-TR-(X) 10	911001 00000	E	STAR-TOLERANZRING	STAR-TOLERANCE-RING	BAGUE STAR
	EVE-TR-(X) 16	911009 00000	E			
18	²⁾	949203 00000	E	ZAHNSCHEIBE	TOOTHED SPRING WASHER	DENT DISQUE
19	²⁾	945320 00000	E	INNENSECHSKANTSCHRAUBE	SOCKET HEAD SCREW	VIS HEXAGONALE INTERNE
21	²⁾	000100 16200	E	GEHÄUSE	PUMP BODY	CORP DE POMPE
23	EVE-TR-(X) 10	945319 00000	E	INNENSECHSKANTSCHRAUBE	SOCKET HEAD SCREW	VIS HEXAGONALE INTERNE
	EVE-TR-(X) 16	945321 00000	E			
24	EVE-TR 10	VS1	V	SCHIEBER-KOHL (SATZ)	CARBON VANES (SET)	PALETTE DE CHARBON (KIT)
	EVE-TR 16	VS2	V			
	EVE-TR-X 10	10.03.01.00223	V			
	EVE-TR-X 16	10.03.01.00224	V			
28	EVE-TR-(X) 10	000700 16200	E	SEITENDECKEL	LID	COUVERCLE
	EVE-TR-(X) 16	000705 16300	E			
29	EVE-TR-(X) 10	945364 00000	E	INNENSECHSKANTSCHRAUBE	SOCKET HEAD SCREW	VIS HEXAGONALE INTERNE
	EVE-TR-(X) 16	945372 00000	E			
30	EVE-TR-(X) 10	008901 16200	E	DICHTUNG	GASKET	JOINT
	EVE-TR-(X) 16	008901 16300	E			
61	EVE-TR-(X) 10	004800 27300	E	FILTERDECKEL	FILTER COVER	COUVERCLE DU FILTRE
	EVE-TR-(X) 16	004800 27400	E			
67	²⁾	009000 16300	E	ANPRESSFEDER	BLADE SPRING	RESSORT-JAME
69	²⁾	952009 00000	E	SPANNHÜLSE	LOCATING PIN	DOVILLE DE ETRAGE
72	EVE-TR 10	10.03.01.00021	V	FILTERPATRONE	FILTER CARTRIDGE	CARTOUCHE FILTRANTE
	EVE-TR 16	10.03.01.00022	V			
	EVE-TR-X 10	10.03.01.00228	V			
	EVE-TR-X 16	10.03.01.00229	V			
76	EVE-TR-(X) 10	945364 00000	E	INNENSECHSKANTSCHRAUBE	SOCKET HEAD SCREW	VIS HEXAGONALE INTERNE
	EVE-TR-(X) 16	945325 00000	E			
77	²⁾	948021 00000	E	DICHTRING	SEALING RING	JOINT
78	²⁾	913161 00000	E	O-RING	O-RING	ANNEAU-O
83	EVE-TR-(X) 10	006800 27300	E	GERÄTEHAUBE	PROTECTING HOOD	CARTER PROTECTEUR
	³⁾	006802 27300	E			
	EVE-TR-(X) 16	006800 27400	E			
	³⁾	006802 27400	E			
84	²⁾	060901 16300	E	DÄMPFUNGSSTREIFEN	ELASTIC PAD	AMORTISSEUR
85	²⁾	741310 50000	E	GUMMIPUFFER	RUBBER BUFFER	AMORTISSEUR
86	²⁾	949402 00000	E	UNTERLEGSCHNEIBE	WASHER	RONDELLE
87	²⁾	947001 00000	E	SECHSKANTMUTTER	HEX.NUT	ECROU A 6PANS
88	EVE-TR-(X) 10	006801 27300	E	FRONTHAUBE	PROTECTING HOOD	CARTER PROTECTEUR
	EVE-TR-(X) 16	006801 27400	E			
89	²⁾	068000 27300	E	DISTANZSTÜCK	SPACER	ENTRETOISE
90	²⁾	945320 00000	E	INNENSECHSKANTSCHRAUBE	SOCKET HEAD SCREW	VIS HEXAGONALE INTERNE
91	²⁾	951922 00000	E	GUMMIFORMTEIL	RUBBER ELEMENT	ELEMENT EN CAOUTCHOUC
94	EVE-TR-(X) 10	015100 27300	E	MOTORFUSS	FOOT	PIED
	EVE-TR-(X) 16	015100 27400	E			
95	²⁾	10.07.12.00019	E	GUMMIFORMTEIL	RUBBER ELEMENT	ELEMENT EN CAOUTCHOUC
96	²⁾	10.07.12.00011	E	DISTANZSTÜCK	SPACING COLLAR	DONILLE D'ECARMENT
97	EVE-TR-(X) 10	945363 00000	E	INNENSECHSKANTSCHRAUBE	SOCKET HEAD SCREW	VIS HEXAGONALE INTERNE
	EVE-TR-(X) 16	945323 00000	E			
98	²⁾	949451 00000	E	UNTERLEGSCHNEIBE	WASHER	RONDELLE
102	²⁾	968104 00000	E	GUMMI-DISTANZSTÜCK	RUBBER SLEEVE	PIECE D'ECARTEMENT
103	²⁾	029600 16300	E	BOLZEN	BOLT	BOULON
124	²⁾	10.03.01.00136	E	VAKUUMREGULIERVENTIL	VACUUM REG. VALVE	SOUPAPE REGLAGE VIDE
128	²⁾	727502 06000	E	ABBLASEVENTIL	BLOW-OFF VALVE	SILENCIEUX
132	²⁾	951232 00000	E	VERSCHLUSS-SCHRAUBE	SCREW PLUG	BOUCHON
133	²⁾	951224 00000	E	VERSCHLUSS-SCHRAUBE	SCREW PLUG	BOUCHON
VS1	EVE-TR 10	10.03.01.00132	V	VERSCHLEISSTEILSATZ (7x POS.24 + 1x POS.72)	SET OF WEAR PARTS (7x POS.24 + 1x POS.72)	KIT DE PIECES D'USURE (7x POS.24 + 1x POS.72)
VS2	EVE-TR 16	10.03.01.00133	V			

¹⁾ V - Verschleissteil / wear part / pièce d' usure

E - Ersatzteil / spare part / pièce de rechange

²⁾ alle Typen / all types / tous les types

³⁾ Ausführung - Einphasenwechselstrom / Design - single-phase AC / Fabrication - AC monophasé



Pos	Typ Type	Bestell-Nr. Ident No. No.Identification	V ¹⁾ E	Beschreibung	Description	Designation
15	EVE-TR 25 EVE-TR 40/50 EVE-TR-X 25 EVE-TR-X 40	020000 16400 020000 16500 020000 50300 020000 50400	E E E E	KOLBEN	ROTOR	PISTON
16	²⁾	016800 16500	E	SPANNSCHEIBE	CLAMPING DISC	DISQUE DE SERRAGE
17	EVE-TR-(X) 25 EVE-TR-(X) 40/50	911012 00000 911008 00000	E E	STAR-TOLERANZRING	STAR-TOLERANCE-RING	BAGUE STAR
18	²⁾	949203 00000	E	ZAHNSCHEIBE	TOOTHED SPRING WASHER	DENT DISQUE
19	²⁾	945320 00000	E	INNENSECHSKANTSCHRAUBE	SOCKET HEAD SCREW	VIS HEXAGONALE INTERNE
21	EVE-TR-(X) 25 EVE-TR-(X) 40 EVE-TR 50	000101 16400 000102 16500 000106 16500	E E E	GEHÄUSE	PUMP BODY	CORP DE POMPE
23	EVE-TR-(X) 25 EVE-TR-(X) 40/50	945320 00000 945322 00000	E E	INNENSECHSKANTSCHRAUBE	SOCKET HEAD SCREW	VIS HEXAGONALE INTERNE
24	EVE-TR 25 EVE-TR 40 EVE-TR 50 ³⁾ EVE-TR 50 ⁴⁾ EVE-TR-X 25 EVE-TR-X 40	VS3 VS4 VS4 VS5 10.03.01.00225 10.03.01.00226	V V V V V V	SCHIEBER, KOHLE (SATZ)	CARBON VANES (SET)	PALETTE DE CHARBON (KIT)
25	²⁾	952009 00000	E	SPANNHÜLSE	LOCATING PIN	DOVILLE DE ETRAGE
28	²⁾	000710 16500	E	SEITENDECKEL	LID	COUVERCLE
29	EVE-TR-(X) 25 EVE-TR-(X) 40/50	945373 00000 945374 00000	E E	INNENSECHSKANTSCHRAUBE	SOCKET HEAD SCREW	VIS HEXAGONALE INTERNE
30	²⁾	008900 16500	E	DICHTUNG	GASKET	JOINT
46	EVE-TR-(X) 25 EVE-TR-(X) 40/50	502301 16400 902300 26200	E E	VENTILATOR MIT NABE	FAN	VENTILATEUR
48	²⁾	947713 00000	E	PASSFEDER	KEY	CLAVETTE
49	²⁾	949454 00000	E	U-SCHEIBE	WASHER	RONDELLE
50	²⁾	901804 00000	E	WELLENENDSCHRAUBE	SHAFT END BOLT	VIS BOUT D'ARBRE
61	²⁾	004803 27600	E	FILTERDECKEL	FILTER COVER	COUVERCLE DU FILTRE
67	²⁾	009000 16300	E	ANPRESSFEDER	BLADE SPRING	RESSORT-JAME
72	EVE-TR 25/40/50 EVE-TR 25/40 EVE-TR-X 25/40	10.03.01.00023 VS3 + VS4 + VS5 10.03.01.00230	V V V	FILTERPATRONE	FILTER CARTRIDGE	CARTOUCHE FILTRANTE
76	²⁾	945373 00000	E	INNENSECHSKANTSCHRAUBE	SOCKET HEAD SCREW	VIS HEXAGONALE INTERNE
77	²⁾	948021 00000	E	DICHTRING	SEALING RING	JOINT
78	²⁾	913161 00000	E	O-RING	O-RING	ANNEAU-O
83	EVE-TR-(X) 25 EVE-TR-(X) 40/50	006805 27500 006801 27600	E E	GERÄTEHAUBE	PROTECTING HOOD	CARTER PROTECTEUR
85	²⁾	951920 00000	E	GUMMIFORMTEIL	RUBBER ELEMENT	ELEMENT EN CAOOUTCHOUC
88	²⁾	006802 27600	E	GERÄTEHAUBE	PROTECTING HOOD (FRONT)	CARTER PROTECTEUR
89	²⁾	068000 27300	E	DISTANZSTÜCK	SPACER	ENTRETOISE
90	²⁾	945320 00000	E	INNENSECHSKANTSCHRAUBE	SOCKET HEAD SCREW	VIS HEXAGONALE INTERNE
91	²⁾	951922 00000	E	GUMMIFORMTEIL	RUBBER ELEMENT	ELEMENT EN CAOOUTCHOUC
92	EVE-TR-(X) 25 EVE-TR-(X) 40/50	964110 00000 964109 00000	E E	KANTENSCHUTZ	EDGE PROTECTION	PROTECTION D'ARETE
94	²⁾	015100 27600	E	FUSS	FOOT	PIED
95	²⁾	10.07.12.00019	E	GUMMIFORMTEIL	RUBBER ELEMENT	ELEMENT EN CAOOUTCHOUC
96	²⁾	10.07.12.00011	E	DISTANZSTÜCK	SPACING COLLAR	DONILLE D'ECARMENT
97	²⁾	945328 00000	E	INNENSECHSKANTSCHRAUBE	SOCKET HEAD SCREW	VIS HEXAGONALE INTERNE
98	²⁾	949451 00000	E	UNTERLEGSCHEIBE	WASHER	RONDELLE
101	²⁾	833903 99597	E	VENTILTeller	DISC	PLATEAU DE SOUPAPE
102	²⁾	951906 00000	E	KABELTÜLLE	RUBBER BUSHING	PROTECTION
103	²⁾	068002 16500	E	DISTANZROHR	SPACER TUBE	TUBE D'ECARTEMENT
104	²⁾	548800 16300	E	RINGSCHRAUBE	EYE SCREW	PITON
124	²⁾	10.03.01.00136	E	VAKUUMREGULIERVENTIL	VACUUM REGULATING VALVE	SOUPAPE REGLAGE VIDE
127	²⁾	727502 06000	E	ABBLASEVENTIL	BLOW-OFF VALVE	SILENCIEUX
VS3	EVE-TR 25	10.03.01.00134	V	VERSCHLEISSTEILSATZ (7x POS.24 + 1x POS.72)	SET OF WEAR PARTS (7x POS.24 + 1x POS.72)	KIT DE PIECES D'USURE (7x POS.24 + 1x POS.72)
VS4	EVE-TR 40 + 50 (A)	10.03.01.00135	V			
VS5	EVE-TR 50 (B)	10.03.01.00289	V			

¹⁾ V - Verschleissteil / wear part / pièce d' usure

E - Ersatzteil / spare part / pièce de rechange

²⁾ alle Typen / all types / tous les types

³⁾ Index A / Index A / Indice A

⁴⁾ Index B / Index B / Indice B