

## Flat suction cup (round)

SFF 40 SI-55 SC050

Číslo dílu...:10.01.01.13750

<https://www.schmalz.com/10.01.01.13750>

Domovská stránka > Vakuová technologie pro automatizaci > Vacuum Components > Vacuum Suction Cups > Suction Cups for Plastic Films and Paper > SFF 40 SI-55 SC050

### Flat suction cups (round) for the gentle handling of thin and flexible workpieces



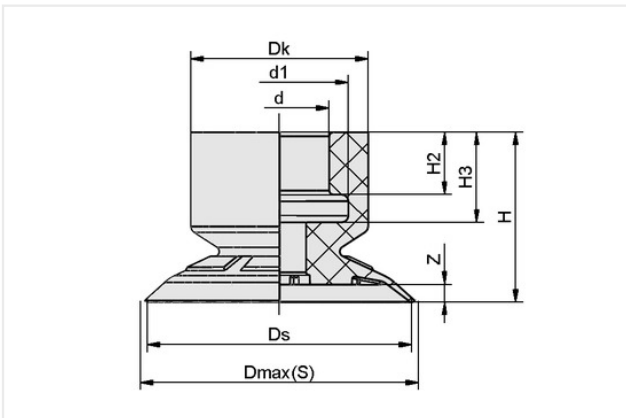
Size: 40

Suction cup material: Silicone SI

Material hardness [Shore A]: 55 Shore A

Number of folds: 0

### Údaje o konstrukci



Atribut	Wert
Dmax(S)	42 mm
Dk	21,90 mm
Ds	40 mm
d	11,40 mm
d1	17,10 mm
H	19 mm
H2	6,60 mm
H3	9,50 mm
Z (Stroke)	2,70 mm

### Technické údaje

Atribut	Wert
Suction force	48,60 N
Volume	4,33 cm <sup>3</sup>
Size	40
Number of folds	0
Suction cup material	Silicone SI
Material hardness [Shore A]	55 Shore A
Curve radius (min) (convex)	45 mm
Nipple family	SC 050

[Kontaktujte společnost Schmalz](#)

Schmalz s.r.o. | Družstevní 2169, 75301 Hranice, Czech Republic | +420 581 621 021 | [schmalz@schmalz.cz](mailto:schmalz@schmalz.cz)

## Flat suction cup (round)

SFF 40 SI-55 SC050

Číslo dílu...:10.01.01.13750

<https://www.schmalz.com/10.01.01.13750>

Weight	6,70 g
Product family	SFF

### Příslušenství



#### SC 050 G1/4-AG SW410

Číslo dílu...:10.01.06.04347

Connection geometry: 050

Vacuum connection: G1/4"-M

Fitting length: 7,2 mm

Nominal diameter dn: 4,1 mm



#### SC 050 G1/4-IG SW410

Číslo dílu...:10.01.06.04348

Connection geometry: 050

Vacuum connection: G1/4"-F

Fitting length: 17,2 mm

Nominal diameter dn: 4,1 mm