

## Flat suction cup (round)

SFF 25 SI-55 SC040

Číslo dílu...:10.01.01.13748

<https://www.schmalz.com/10.01.01.13748>

Domovská stránka > Vakuová technologie pro automatizaci > Vacuum Components > Vacuum Suction Cups > Suction Cups for Plastic Films and Paper > SFF 25 SI-55 SC040

### Flat suction cups (round) for the gentle handling of thin and flexible workpieces



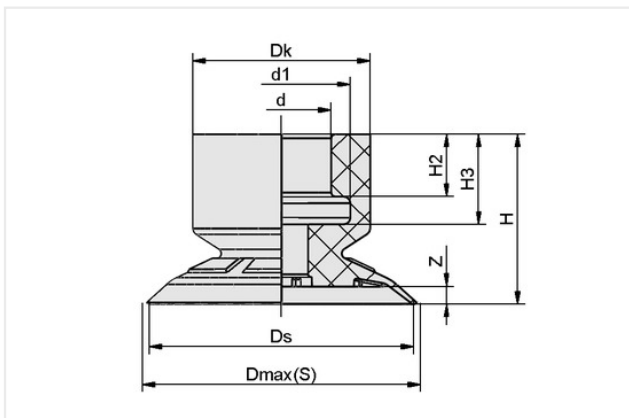
Size: 25

Suction cup material: Silicone SI

Material hardness [Shore A]: 55 Shore A

Number of folds: 0

### Údaje o konstrukci



Atribut	Wert
Dmax(S)	26,50 mm
Dk	13,80 mm
Ds	25 mm
d	7,50 mm
d1	10,40 mm
H	13,20 mm
H2	4,70 mm
H3	6,80 mm
Z (Stroke)	1,70 mm

### Technické údaje

Atribut	Wert
Suction force	18,50 N
Volume	1,15 cm <sup>3</sup>
Size	25
Number of folds	0
Suction cup material	Silicone SI
Material hardness [Shore A]	55 Shore A
Curve radius (min) (convex)	25 mm
Nipple family	SC 040

Kontaktujte společnost Schmalz

Schmalz s.r.o. | Družstevní 2169, 75301 Hranice, Czech Republic | +420 581 621 021 | [schmalz@schmalz.cz](mailto:schmalz@schmalz.cz)

Stránka 1 z 3

## Flat suction cup (round)

SFF 25 SI-55 SC040

Číslo dílu...:10.01.01.13748

<https://www.schmalz.com/10.01.01.13748>

Weight	1,80 g
Product family	SFF

### Příslušenství



#### SC 040 G1/8-AG

Číslo dílu...:10.01.06.02490

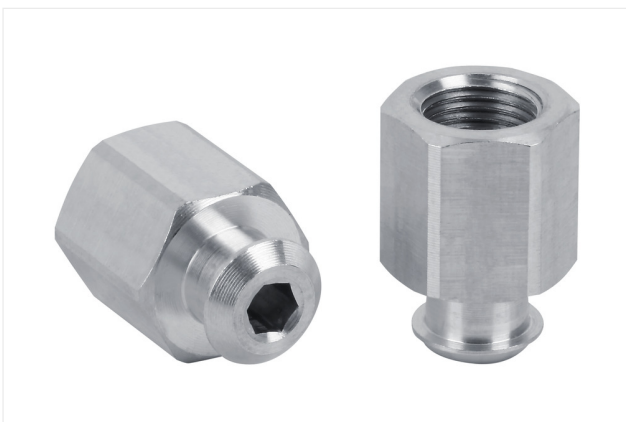
Connection geometry: 040

Connection: G1/8"-M

Length L1: 20,2 mm

Fitting length: 6 mm

Nominal diameter dn: 4,1 mm



#### SC 040 G1/8-IG

Číslo dílu...:10.01.06.02482

Connection geometry: 040

Connection: G1/8"-F

Length L1: 20,7 mm

Fitting length: 14 mm

Nominal diameter dn: 4,1 mm

### Náhradní díly

**Kontaktujte společnost Schmalz**

Schmalz s.r.o. | Družstevní 2169, 75301 Hranice, Czech Republic | +420 581 621 021 | [schmalz@schmalz.cz](mailto:schmalz@schmalz.cz)

## Flat suction cup (round)

SFF 25 SI-55 SC040

Číslo dílu...:10.01.01.13748

<https://www.schmalz.com/10.01.01.13748>



### SC 040 M5-AG

Číslo dílu...:10.01.06.04346

Connection geometry: 040

Vacuum connection: M5-M

Fitting length: 5 mm

Nominal diameter dn: 1,8 mm