

Flat suction cup (round)

SFF 10 SI-55 SC030

Číslo dílu...:10.01.01.13745

<https://www.schmalz.com/10.01.01.13745>

Domovská stránka > Vakuová technologie pro automatizaci > Vacuum Components > Vacuum Suction Cups > Suction Cups for Plastic Films and Paper > SFF 10 SI-55 SC030

Flat suction cups (round) for the gentle handling of thin and flexible workpieces



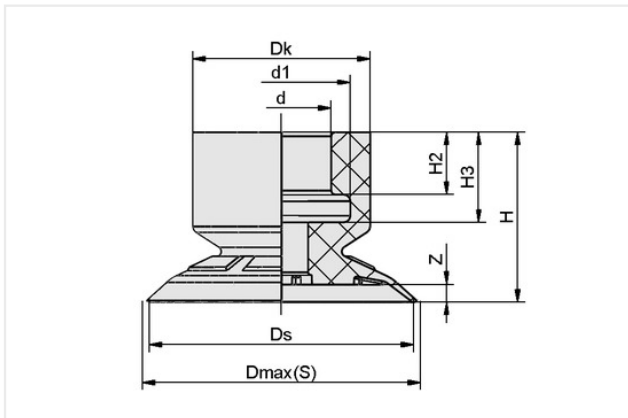
Size: 10

Suction cup material: Silicone SI

Material hardness [Shore A]: 55 Shore A

Number of folds: 0

Údaje o konstrukci



Atribut	Wert
Dmax(S)	11 mm
Dk	9,30 mm
Ds	10 mm
d	5,50 mm
d1	7,30 mm
H	10,40 mm
H2	4,20 mm
H3	5,90 mm
Z (Stroke)	0,70 mm

Technické údaje

Atribut	Wert
Suction force	2,70 N
Volume	0,25 cm ³
Size	10
Number of folds	0
Suction cup material	Silicone SI
Material hardness [Shore A]	55 Shore A
Curve radius (min) (convex)	8 mm
Nipple family	SC 030

Kontaktujte společnost Schmalz

Schmalz s.r.o. | Družstevní 2169, 75301 Hranice, Czech Republic | +420 581 621 021 | schmalz@schmalz.cz

Flat suction cup (round)

SFF 10 SI-55 SC030

Číslo dílu...:10.01.01.13745

<https://www.schmalz.com/10.01.01.13745>

Weight	0,40 g
Product family	SFF

Příslušenství



SC 030 M5-AG

Číslo dílu...:10.01.06.02802

Connection geometry: 030

Connection: M5-M

Length L1: 15,5 mm

Fitting length: 5 mm

Nominal diameter dn: 1,8 mm