

Bellows suction pad (round)

SFB1 30 SI-55 SC040

Číslo dílu...:10.01.06.04371

<https://www.schmalz.com/10.01.06.04371>

Domovská stránka > Vakuová technologie pro automatizaci > Vacuum Components > Vacuum Suction Cups > Suction Cups for Plastic Films and Paper > SFB1 30 SI-55 SC040

Bellows suction cup (round) with 1.5 corr. for dynamic handling workpieces



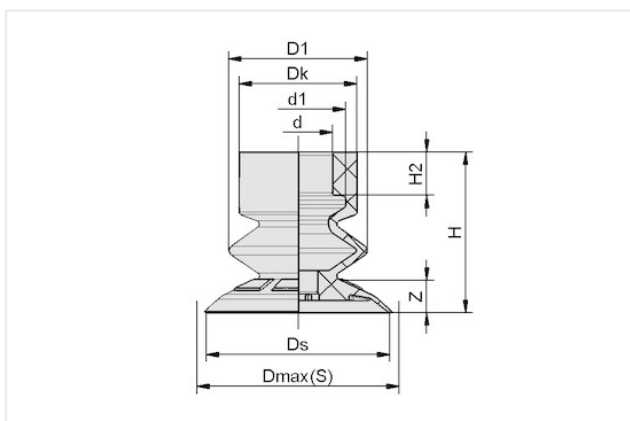
Size: 30

Suction cup material: Silicone SI

Material hardness [Shore A]: 55 Shore A

Number of folds: 1,5

Údaje o konstrukci



Atribut	Wert
D1	22,20 mm
Dmax(S)	31,50 mm
Dk	13 mm
Ds	30 mm
d	7,50 mm
d1	10,40 mm
d2	9,90 mm
H	20,40 mm
H2	4,70 mm
Z (Stroke)	8 mm

Technické údaje

Atribut	Wert
Suction force	4,60 N
Volume	2,88 cm ³
Size	30
Number of folds	1,50
Suction cup material	Silicone SI
Material hardness [Shore A]	55 Shore A
Curve radius (min) (convex)	20 mm
Nipple family	SC 040

Kontaktujte společnost Schmalz

Schmalz s.r.o. | Družstevní 2169, 75301 Hranice, Czech Republic | +420 581 621 021 | schmalz@schmalz.cz

Bellows suction pad (round)

SFB1 30 SI-55 SC040

Číslo dílu...:10.01.06.04371

<https://www.schmalz.com/10.01.06.04371>

Weight	2,80 g
Product family	SFB1

Příslušenství



SC 040 G1/4-AG

Číslo dílu...:10.01.06.03414

Connection geometry: 040

Vacuum connection: G1/4"-M

Fitting length: 6 mm

Nominal diameter dn: 4,1 mm



SC 040 G1/4-IG

Číslo dílu...:10.01.06.02918

Connection geometry: 040

Vacuum connection: G1/4"-F

Fitting length: 17,3 mm

Nominal diameter dn: 4,1 mm

Náhradní díly

Kontaktujte společnost Schmalz

Schmalz s.r.o. | Družstevní 2169, 75301 Hranice, Czech Republic | +420 581 621 021 | schmalz@schmalz.cz

Bellows suction pad (round)

SFB1 30 SI-55 SC040

Číslo dílu...:10.01.06.04371

<https://www.schmalz.com/10.01.06.04371>



SC 040 M5-AG

Číslo dílu...:10.01.06.04346

Connection geometry: 040

Vacuum connection: M5-M

Fitting length: 5 mm

Nominal diameter dn: 1,8 mm