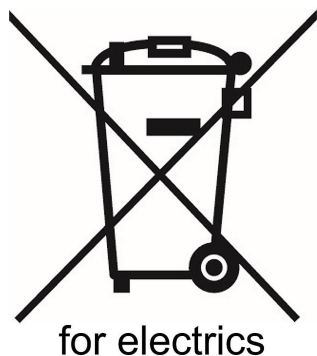


Popis zboží/obrázky produktu

**Popis****Materiál:**

Kozlíky ložiska, saně a zvedací deska z hliníku.
Vodící sloupky a vřeteno z nerezové oceli.
Posuvná pouzdra a posuvné lišty, z mosazi.
Ukazatele polohy z plastu.

Provedení:

Hliník eloxovaný.

Upozornění:

Pro výškové polohování součástí a konstrukčních celků všeho druhu (např. dorazy, snímače, koncové spínače, stoly, kamery, celé konstrukční celky atd.). Dráha posuvu je indikována přímo ukazatelem polohy v krocích po 0,1 mm. Hodnotu displeje lze nastavit na nulu nebo jinou hodnotu v libovolné poloze saní otáčením červeného nastavovacího kroužku vzhledem k vřetenu.

Zvedací stůl lze v příslušné konstrukční velikosti jednoduše kombinovat na stavebnicovém principu s polohovacími stoly, křížovými stoly a s dalším příslušenstvím.

Technické údaje:

Vratná vůle < 0,05 mm.

Boční vůle vedení: < 0,02 mm.

Předeprnutá samojistící matice vřetena a ložisko vřetena.

Přesnost údaje 0,1 mm.

Teplotní rozsah:

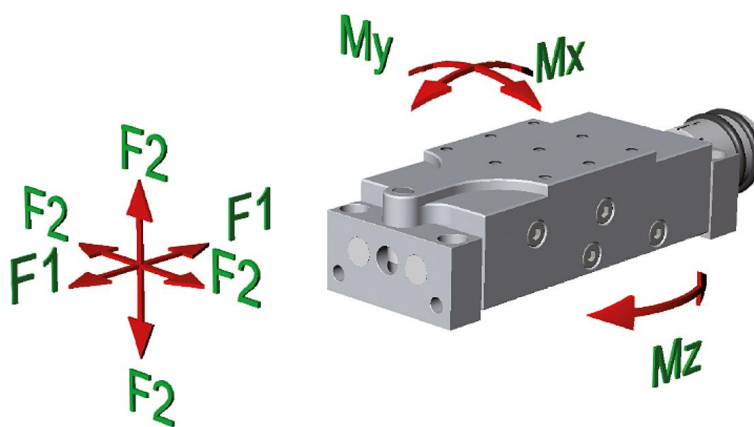
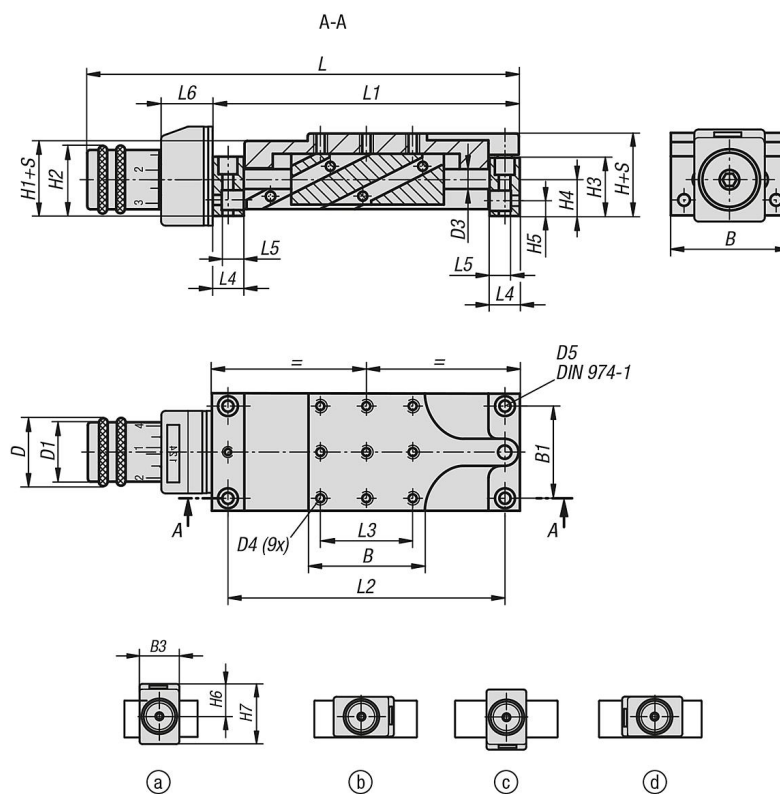
0 °C - +70 °C.

Odkaz na výkres:

Montážní poloha ukazatele polohy:

- a) nahoře (standard)
- b) vpravo
- c) dole, nelze pro 21141-25
- d) vlevo

Výkresy



Přehled zboží

Objednací číslo	L	B	H	D	Zdvih S	L1	L2	L3	L4	L5	L6	B1	B3	H1	H2	H3	H4	H5	H6	H7	D1	D3	D4	D5	F1 N	F2 N	Mx Nm	My Nm	Mz Nm
21141-08	174,5	46	32	26	8	120	108	36	12	8,5	23	36	22	29	27	23	14	6	23,7	33	23	8	4	M4	80	100	2,5	2,5	5
21141-12	234,5	75	38	26	12	180	165	60	15	11	23	60	22	36	28,5	27	15,5	7	23,7	33	23	12	6	M4	150	200	10	10	20
21141-25	381	150	68	52	25	290	265	130	25	18	33,5	130	48	64	54	52	28	13	42	67,5	46	25	10	M4	500	700	50	50	100