

Popis zboží/obrázky produktu

**Popis****Materiál:**

Ocel.

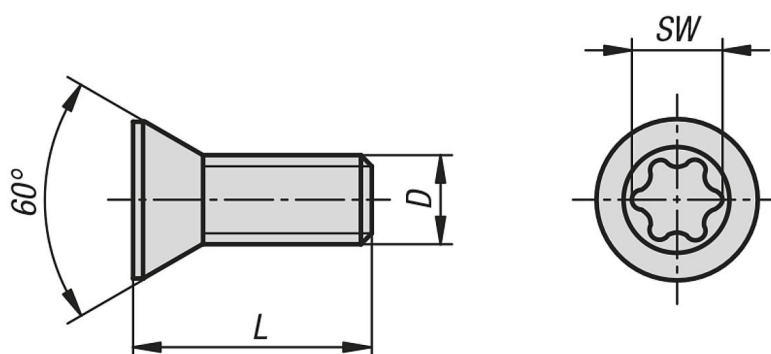
Provedení:

zušlechtěno.

Upozornění:

Montážní sada k montáži křížového stolu. Skládá se ze 4 upevňovacích šroubů.

Výkresy



Přehled zboží

Objednáací číslo	D	L	SW	Hodí se pro saně
21000-02055	M2	5	Torx T7	21000-020 ...
21000-03070	M3	9	Torx T9	21000-030 ...
21000-04100	M4	10	Torx T15	21000-050 ...
21000-05140	M5	17	Torx T20	21000-080 ... / 21000-120 ...

