

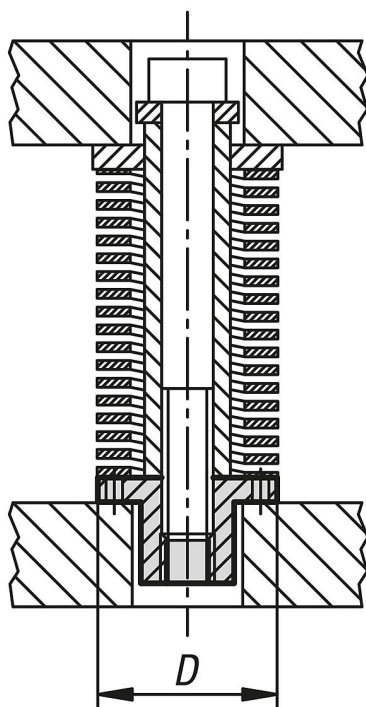
Popis zboží/obrázky produktu

**Popis****Materiál:**

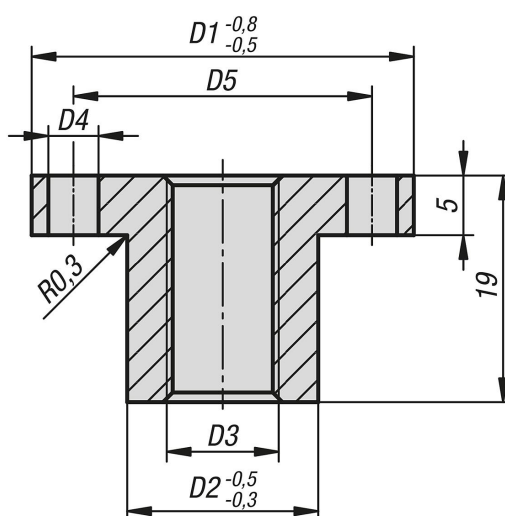
Ocel 1.0503.

Provedení:brunýrováno, kaleno \approx 52 HRC.**Upozornění:**

Závitové podložky k jednoduchému předpínání šroubových tlačných pružin.



Výkresy



Přehled zboží

Objednací číslo	D	D1	D2	D3	D4	D5
26095-15-20	20	20	10	M6	3,2	14
26095-15-25	25	25	12,5	M8	4,2	18,5
26095-15-32	32	32	16	M10	4,2	25
26095-15-40	40	40	20	M12	4,2	30
26095-15-50	50	50	25	M16	4,2	40