

## Popis zboží/obrázky produktu



## Popis

## Materiál:

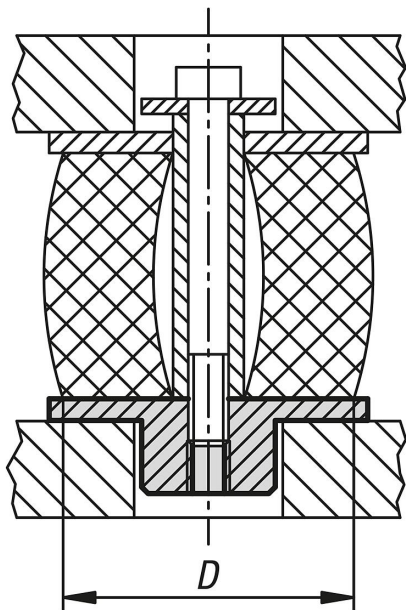
Ocel 1.0503.

## Provedení:

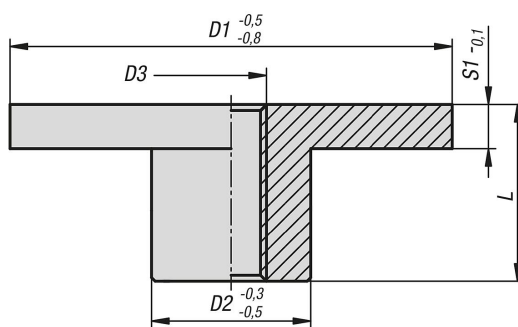
brunýrováno, kaleno  $\approx 52$  HRC.

## Upozornění:

Závitové podložky k jednoduchému předpínání elastomerových pružin.



## Výkresy



## Přehled zboží

| Objednací číslo | D  | D1 | D2 | D3  | L  | S1 |
|-----------------|----|----|----|-----|----|----|
| 26095-18-25     | 25 | 25 | 13 | M6  | 12 | 3  |
| 26095-18-32     | 32 | 32 | 16 | M8  | 14 | 3  |
| 26095-18-40     | 40 | 40 | 20 | M10 | 17 | 3  |
| 26095-18-50     | 50 | 50 | 25 | M10 | 18 | 4  |

