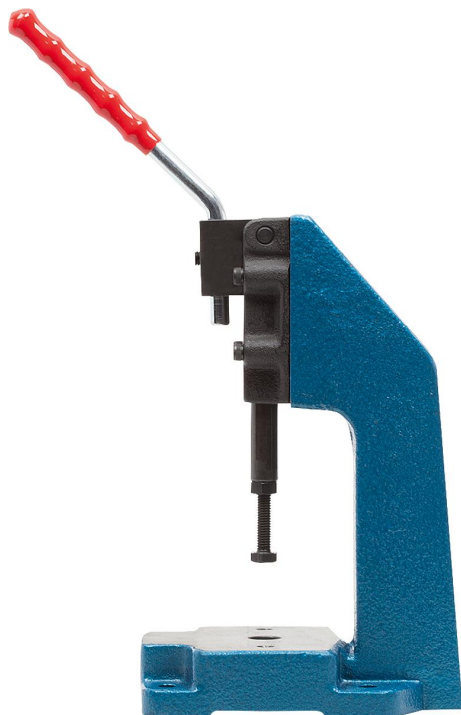


## Lisy s ruční pákou pro ruční ovládání

### Popis zboží/obrázky produktu



### Popis

**Materiál:**

Stojan lisu z ocelolitiny.

Upínač s posuvnou tyčí viz K0088.

**Provedení:**

Stojan lisu je opatřen modrým lakem.

Upínač s posuvnou tyčí viz K0088.

**Upozornění:**

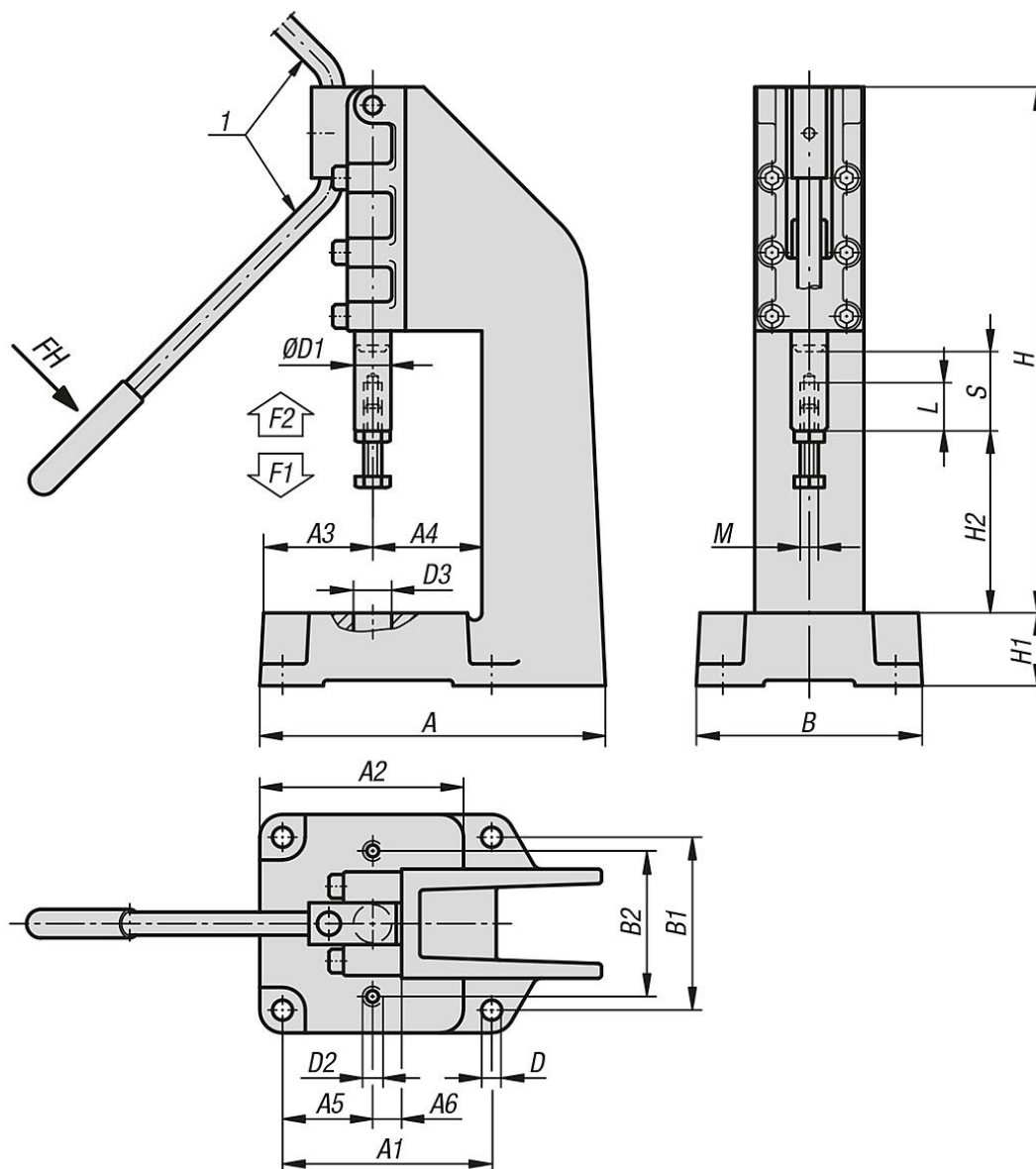
Upínač s posuvnou tyčí s přestavitelnou ruční pákou lze dodatečně objednat jako kompletní montážní sadu. Technické údaje a upínací síly viz K0088.

**Odkaz na výkres:**

1) Rukojeť je možné umístit vpravo nebo vlevo

## Lisy s ruční pákou pro ruční ovládání

Výkresy



### Přehled zboží

#### Lisy s pákou pro ruční ovládání

Objednací číslo	Úhel rozevření držadla	Ruční síla FH N	Upínací síla F1 N	Přidrzná síla F2 N
K1550.06000	185°	140	3000	6000
K1550.12000	185°	160	5000	12000
K1550.25000	185°	180	7000	25000

Objednací číslo	A	A1	A2	A3	A4	A5	A6	B	B1	B2	D	D1	D2	D3	H	H1	H2	L	M	Zdvih S
K1550.06000	157	95	95	56	44	46,5	12	105	80	70	9	14	M8	15,5	202	32	75	30	M8	32
K1550.12000	210	115	113	62	60	49,6	18	126	95	80	11	19,9	M10	20	290	40	100	40	M10	50
K1550.25000	238	145	139	65	75	52	22	150	125	90	11	25	M10	30	418	50	120	60	M12	75

