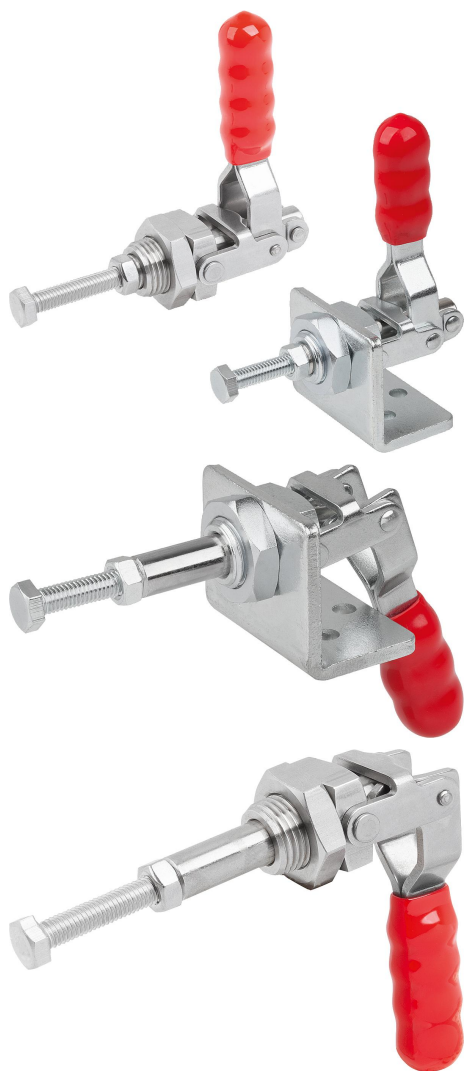


Upínače s posuvnou tyčí s konzolou

Popis zboží/obrázky produktu



Popis

Materiál:

Ocel nebo nerezová ocel.

Provedení:

Ocel zinkovaná a pasivovaná.
Nerezová ocel, bez povrchové úpravy.
Plastová rukojeť odolná vůči oleji

Upozornění:

Upínače lze aretovat jak v otevřené, tak v uzavřené poloze držadla. Proto je lze použít jak na tlak, tak i na tah.
S dodávanou montážní maticí mohou být upínače namontované v libovolném natočení.

Pozor:

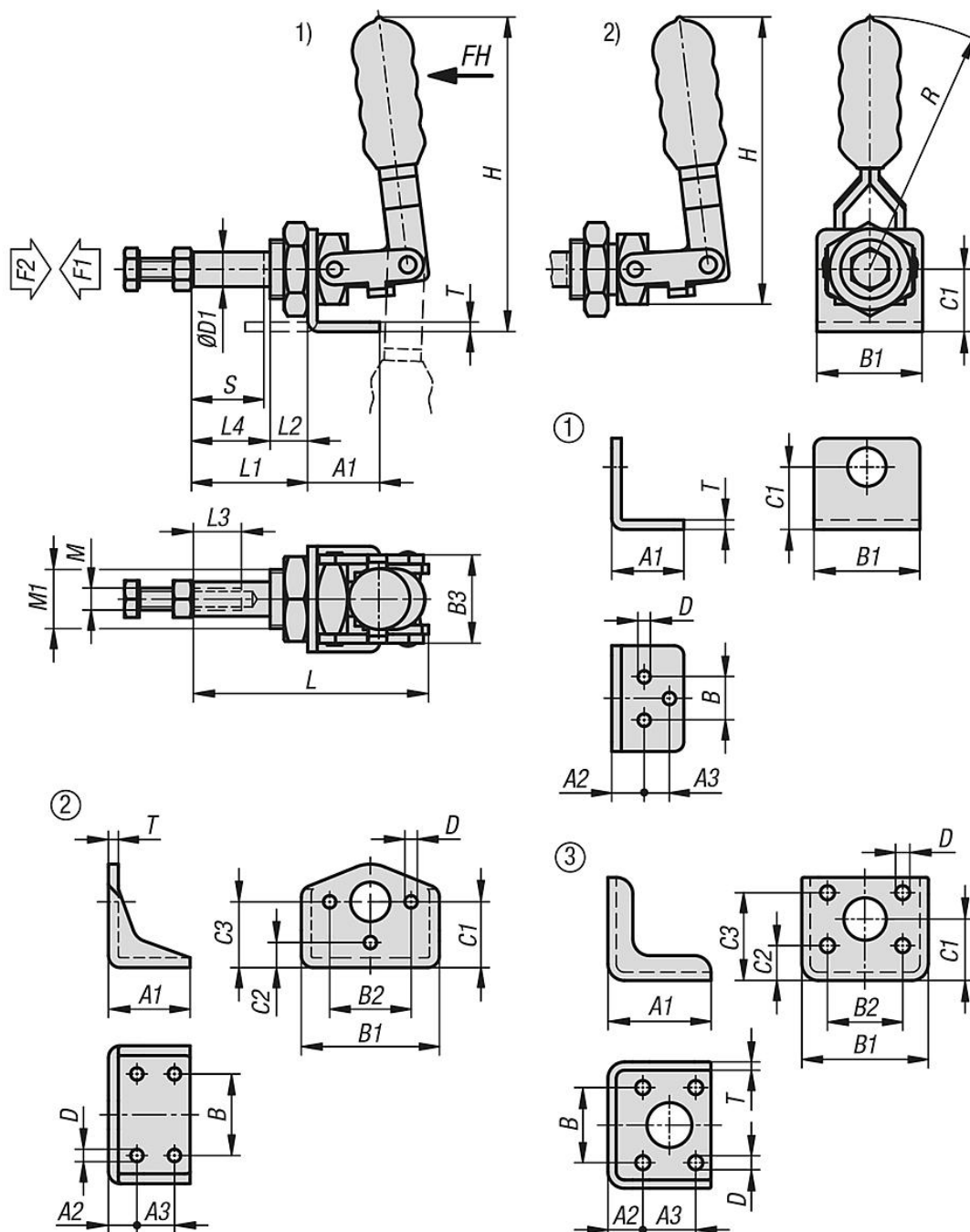
Nerezová provedení nemají konzolu.

Odkaz na výkres:

- 1) s konzolou
- 2) bez konzoly

Upínače s posuvnou tyčí s konzolou

Výkresy



Přehled zboží

Upínače s posuvnou tyčí s konzolou

Objednací číslo	Materiál základní těleso	Provedení 2	Děrová šablona	Uhel rozevření držadla	Ruční síla FH N	Upínací síla F1 N	Přidrzná síla F2 N
K1547.01000	ocel	s konzolou	1	189°	40	500	1000
K1547.02000	ocel	s konzolou	2	186°	60	1000	2000
K1547.04000	ocel	s konzolou	3	181°	100	2000	4000
K1547.11000	nerezová ocel	bez konzoly	-	189°	40	500	1000
K1547.12000	nerezová ocel	bez konzoly	-	186°	60	1000	2000
K1547.14000	nerezová ocel	bez konzoly	-	181°	100	2000	4000

Upínače s posuvnou tyčí s konzolou

Přehled zboží

Objednací číslo	Materiál základní těleso	A1	A2	A3	B	B1	B2	B3	C1	C2	C3	D	D1	H	L	L1	L2	L3	L4	M	M1	R	T	Zdvih S
K1547.01000	ocel	30	13,5	10,5	18	44	-	24	26	-	-	5,2	9,4	94,5	64,3	30	8,7	15,8	21,3	M6	M16x1,5	68,5	4	20,3
K1547.02000	ocel	41,3	14,4	19	41,3	69,9	41,3	28,6	33	12,7	33,3	5,6	10,9	123	118,7	41,7	11	25,4	40,7	M8	M20x1,5	90	5	40
K1547.04000	ocel	62	21	31,8	45,2	76	45,2	40	37	21	52,8	8,5	15,9	164,5	169,2	86	17	32	69	M10	M27x2	127	5	66,7
K1547.11000	nerezová ocel	-	-	-	-	-	-	-	-	-	-	-	9,4	78	64,3	34	12,7	15,8	21,3	M6	M16x1,5	68,5	-	20,3
K1547.12000	nerezová ocel	-	-	-	-	-	-	-	-	-	-	-	10,9	100,9	118,7	46,7	16	25,4	40,7	M8	M20x1,5	90	-	40
K1547.14000	nerezová ocel	-	-	-	-	-	-	-	-	-	-	-	15,9	143	169,2	91	22	32	69	M10	M27x2	127	-	66,7