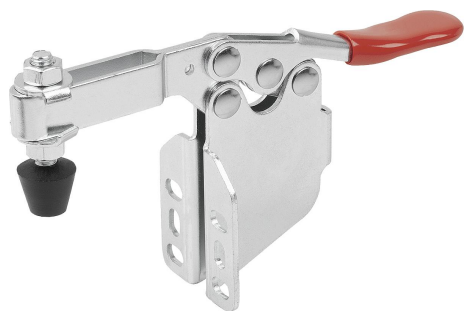


## Rychloupínače horizontální s úhlovou patkou a nastavitelným přitlačným vřetenem

Popis zboží/obrázky produktu



### Popis

#### Materiál:

Ocel.

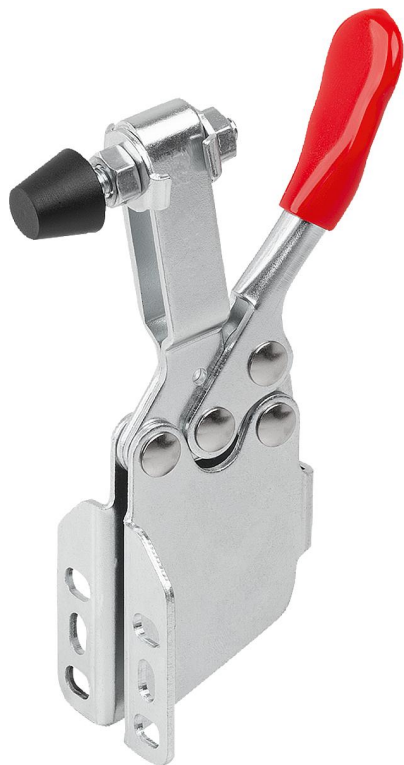
#### Provedení:

Ocel pozinkovaná.

Plastová rukojeť odolná vůči oleji.

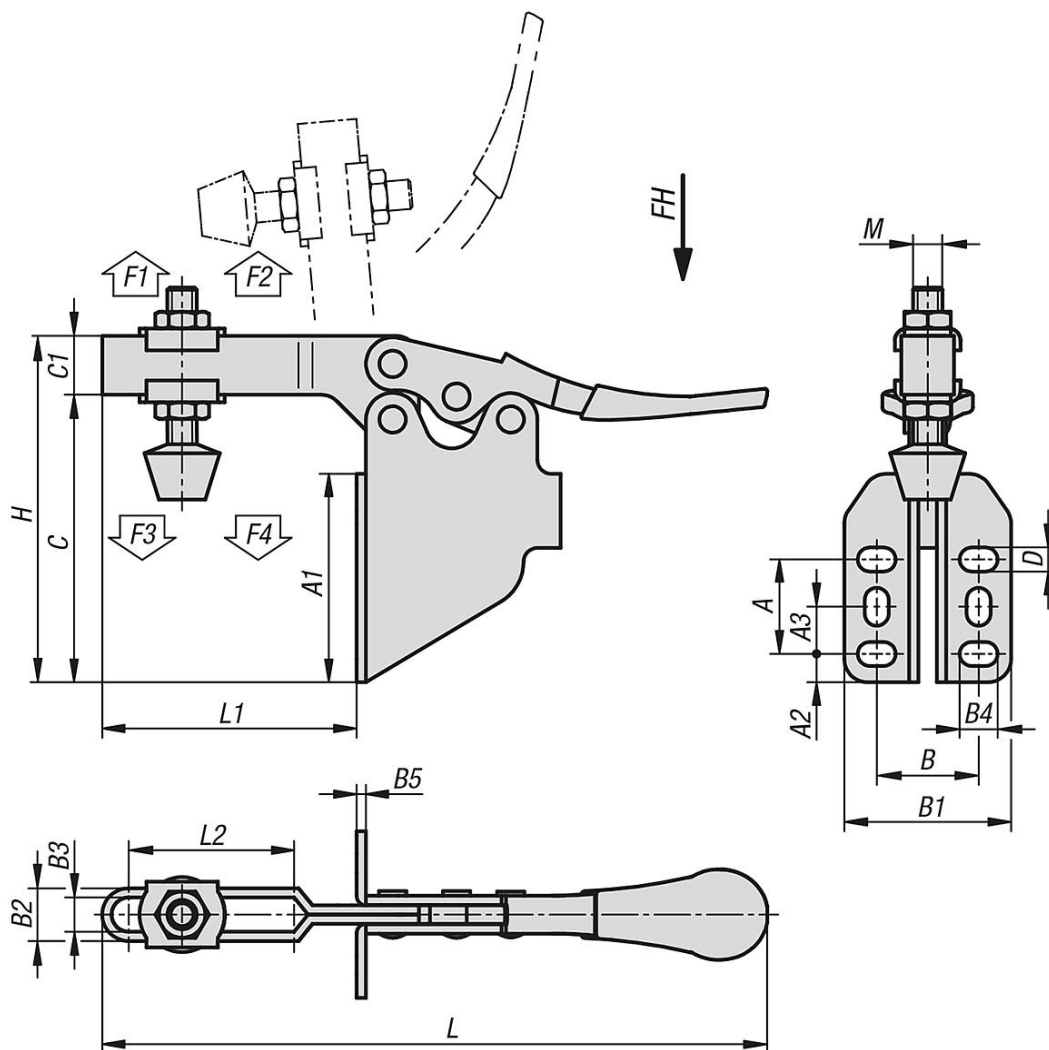
#### Upozornění:

Přítlačný šroub s tlačným prvkem z neoprenu.



# Rychloupínače horizontální s úhlovou patkou a nastavitelným přitlačným vřetenem

Výkresy



## Přehled zboží

### Rychloupínače horizontální s úhlovou patkou a nastavitelným přitlačným vřetenem

Objednací číslo	Úhel rozevření přidrzného ramene	Úhel rozevření držadla	Ruční síla FH N	Přidrzná síla F1 N	Přidrzná síla F2 N	Upínací síla F3 N	Upínací síla F4 N
K1542.01200	85°	73°	100	600	1200	300	700
K1542.02800	90°	65°	160	1200	2800	600	1000

Objednací číslo	A	A1	A2	A3	B	B1	B2	B3	B4	B5	C	C1	D	H	L	L1	L2	M
K1542.01200	20,4	45	6,1	10,2	22	36	11,4	7,4	8,2	2	62,1	12,7	5,2	74,8	143,5	54,9	35,6	M6x44
K1542.02800	21,4	40	5,9	10,7	27,6	42,4	14,7	8,7	9,7	3	67,2	12,7	6,7	79,9	173	68	39,1	M8x63