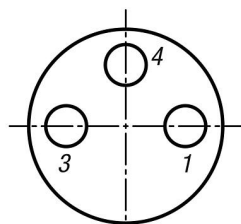
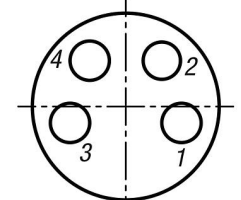


## Konektor M8x1 pouzdro se šroubovým uzávěrem, nestíněný

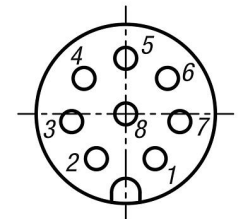
### Popis zboží/obrázky produktu



1 hnědá  
3 modrá  
4 černá



1 hnědá  
2 bílá  
3 modrá  
4 černá



1 bílá  
2 hnědá  
3 zelená  
4 žlutá  
5 šedá  
6 růžová  
7 modrá  
8 červená

### Popis

#### Materiál:

Pouzdro: z plastu.

Kabel: PUR (4pólový PVC).

Izolace lanka: PP (4pólové PVC).

Kontakt: slitina mědi.

Kontaktní plocha: Au (zlato).

Uzávěr: zinkový tlakový odlitek, poniklovaný.

#### Provedení:

Pouzdro (samička).

Barva pouzdra: černá.

Barva kabelu: černá.

#### Upozornění:

Konektory se šroubovým uzávěrem.

Konektor zalitý s kabelem.

Označení žil podle barevného kódování DIN 47100.

Kódování A. Doporučený utahovací moment zablokování 0,4 Nm.

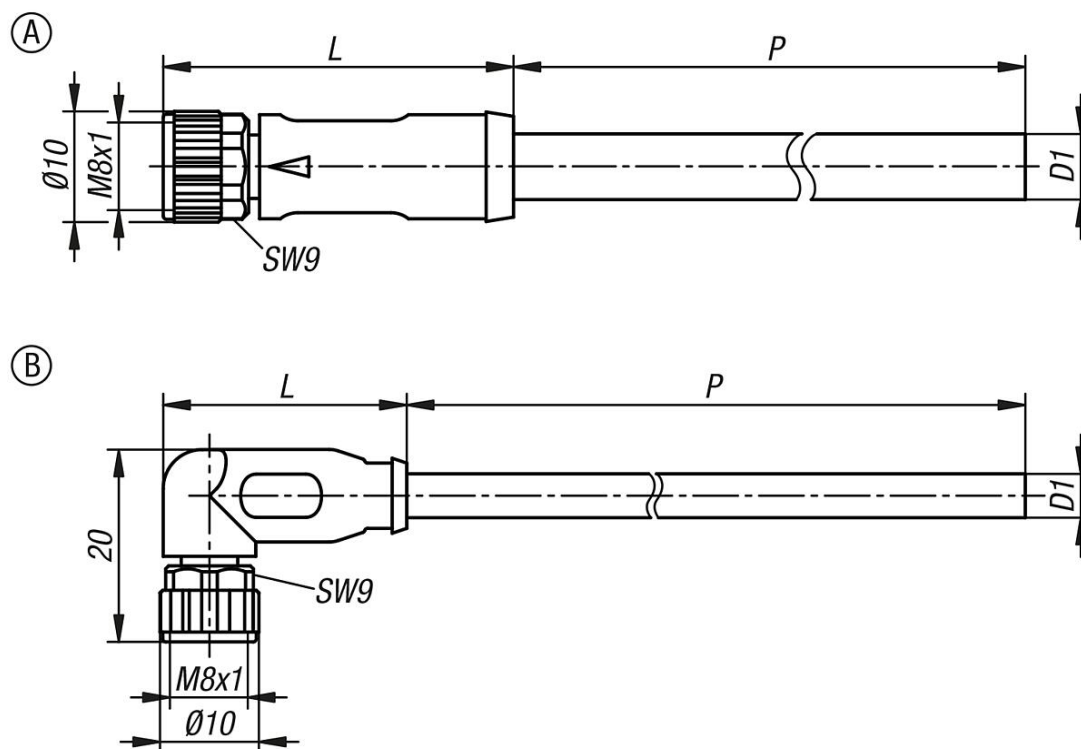
Konektory jsou koncipovány pro použití při výrobě strojů, řídicích a elektrických zařízení.

#### Technické údaje:

Počet zásuvných cyklů:  $\geq 100$ .

# Konektor M8x1 pouzdro se šroubovým uzávěrem, nestíněný

## Výkresy



## Přehled zboží

### Konektor M8x1, pouzdro se šroubovým uzávěrem, nestíněný.

Objednáací číslo	Provedení 2	Provedení	Typ provedení	P	D1	L	Počet vodičů x průřez vodiče	Druh krytí	Provozní napětí V	Jmenovité přepětové napětí V
K1874.010X2000	3pólové	A	zásuvka přímá	2000	4,1	32	3 x 0,25 mm <sup>2</sup>	IP65/IP67	50 AC / 60 DC	1500
K1874.010X5000	3pólové	A	zásuvka přímá	5000	4,1	32	3 x 0,25 mm <sup>2</sup>	IP65/IP67	50 AC / 60 DC	1500
K1874.011X3000	-	A	zásuvka přímá	3000	4,8	32	4 x 0,25 mm <sup>2</sup>	IP65/IP67	50 AC / 60 DC	1500
K1874.011X5000	-	A	zásuvka přímá	5000	4,8	32	4 x 0,25 mm <sup>2</sup>	IP65/IP67	50 AC / 60 DC	1500
K1874.012X3000	8pólové	A	zásuvka přímá	3000	5,5	34	8 x 0,14 mm <sup>2</sup>	IP65/IP67	30 AC / 30 DC	800
K1874.012X5000	8pólové	A	zásuvka přímá	5000	5,5	34	8 x 0,14 mm <sup>2</sup>	IP65/IP67	30 AC / 30 DC	800
K1874.030X2000	3pólové	B	zásuvka zalomená	2000	4,1	25	3 x 0,25 mm <sup>2</sup>	IP65/IP67	50 AC / 60 DC	1500
K1874.030X5000	3pólové	B	zásuvka zalomená	5000	4,1	25	3 x 0,25 mm <sup>2</sup>	IP65/IP67	50 AC / 60 DC	1500
K1874.031X3000	-	B	zásuvka zalomená	3000	4,8	25	4 x 0,25 mm <sup>2</sup>	IP65/IP67	50 AC / 60 DC	1500
K1874.031X5000	-	B	zásuvka zalomená	5000	4,8	25	4 x 0,25 mm <sup>2</sup>	IP65/IP67	50 AC / 60 DC	1500
K1874.032X3000	8pólové	B	zásuvka zalomená	3000	5,5	24	8 x 0,14 mm <sup>2</sup>	IP65/IP67	30 AC / 30 DC	800
K1874.032X5000	8pólové	B	zásuvka zalomená	5000	5,5	24	8 x 0,14 mm <sup>2</sup>	IP65/IP67	30 AC / 30 DC	800

Objednáací číslo	Jmenovitý fázový proud (40 °C) A	Odpor vodiče (20 °C) Ω/Km	Stupeň znečištění	Jmenovité napětí V	Zkušební napětí V	Poloměr ohybu kabel pohyblivý
K1874.010X2000	4	79	3	300 AC	2500 AC	≥ 10 x D1
K1874.010X5000	4	79	3	300 AC	2500 AC	≥ 10 x D1
K1874.011X3000	4	79	3	300 AC	2000 AC	≥ 10 x D1
K1874.011X5000	4	79	3	300 AC	2000 AC	≥ 10 x D1
K1874.012X3000	1,5	78	3	300 AC	3000 AC	≥ 10 x D1
K1874.012X5000	1,5	78	3	300 AC	3000 AC	≥ 10 x D1
K1874.030X2000	4	79	3	300 AC	2500 AC	≥ 10 x D1
K1874.030X5000	4	79	3	300 AC	2500 AC	≥ 10 x D1
K1874.031X3000	4	79	3	300 AC	2000 AC	≥ 10 x D1
K1874.031X5000	4	79	3	300 AC	2000 AC	≥ 10 x D1
K1874.032X3000	1,5	78	3	300 AC	3000 AC	≥ 10 x D1
K1874.032X5000	1,5	78	3	300 AC	3000 AC	≥ 10 x D1

## Konektor M8x1 pouzdro se šroubovým uzávěrem, nestíněný

### Přehled zboží

Objednáací číslo	Poloměr ohybu kabel pevný	Počet cyklů ohybu max.	Teplotní rozsah kabel pohyblivý	Teplotní rozsah kabel pevný	Kompatibilita EMC	Bez halogenů
K1874.010X2000	≥ 5 x D1	10000000 (25 °C)	-25 °C - +80 °C	-40 °C - +80 °C	-	ano
K1874.010X5000	≥ 5 x D1	10000000 (25 °C)	-25 °C - +80 °C	-40 °C - +80 °C	-	ano
K1874.011X3000	≥ 5 x D1	2000000 (25 °C)	-5 °C - +80 °C	-30 °C - +80 °C	-	ne
K1874.011X5000	≥ 5 x D1	2000000 (25 °C)	-5 °C - +80 °C	-30 °C - +80 °C	-	ne
K1874.012X3000	≥ 6 x D1	2000000 (25 °C)	-15 °C - +80 °C	-30 °C - +80 °C	-	ne
K1874.012X5000	≥ 6 x D1	2000000 (25 °C)	-15 °C - +80 °C	-30 °C - +80 °C	-	ne
K1874.030X2000	≥ 5 x D1	10000000 (25 °C)	-25 °C - +80 °C	-40 °C - +80 °C	-	ano
K1874.030X5000	≥ 5 x D1	10000000 (25 °C)	-25 °C - +80 °C	-40 °C - +80 °C	-	ano
K1874.031X3000	≥ 5 x D1	2000000 (25 °C)	-5 °C - +80 °C	-30 °C - +80 °C	-	ne
K1874.031X5000	≥ 5 x D1	2000000 (25 °C)	-5 °C - +80 °C	-30 °C - +80 °C	-	ne
K1874.032X3000	≥ 6 x D1	2000000 (25 °C)	-15 °C - +80 °C	-30 °C - +80 °C	-	ne
K1874.032X5000	≥ 6 x D1	2000000 (25 °C)	-15 °C - +80 °C	-30 °C - +80 °C	-	ne