

## Popis zboží/obrázky produktu



## Popis

## Materiál:

Vodící trubka z cementační oceli 1.7139.

## Provedení:

cementováno a kaleno.

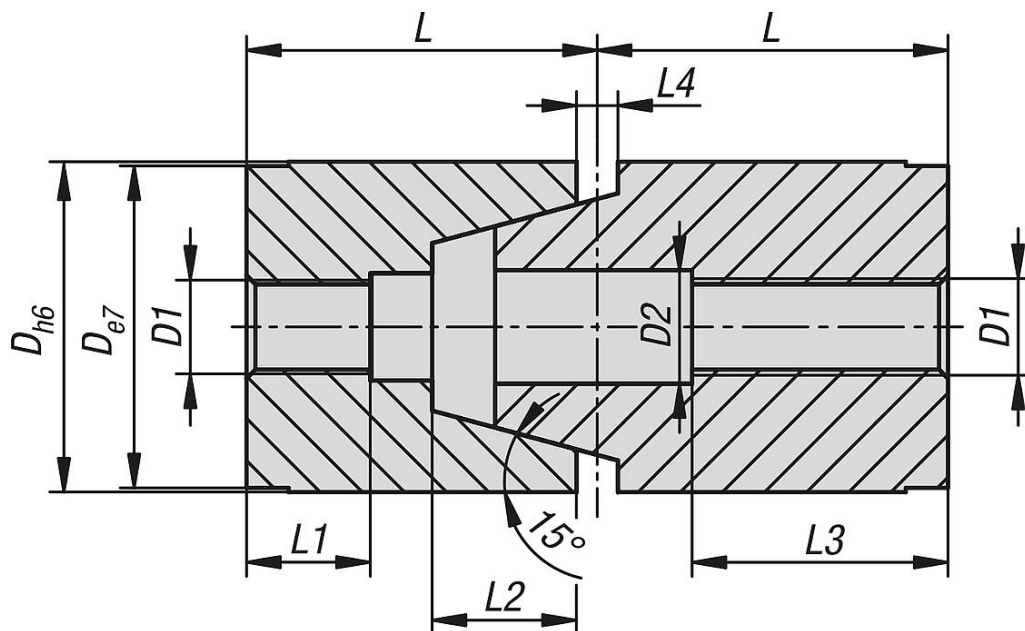
## Upozornění:

Středící vedení z oceli je přesný systém komponentů, který se používá při výrobě nástrojů a forem k zajištění přesného vyrovnání, polohování a vystředění nástrojů, forem nebo jiných pohyblivých součástí. Toto středící vodítko je navrženo tak, aby zajistilo přesné zarovnání a maximalizovalo kvalitu, opakovatelnost a efektivitu výrobních procesů.

Středící vedení se používá v mnoha oblastech výroby nástrojů a forem, včetně:

- výroby přesných forem
- lisování a tváření plastů
- přesného obrábění
- obrábění plastů
- obrábění kovů
- automobilového průmyslu
- elektronického průmyslu

## Výkresy



## Přehled zboží

Objednací číslo	D	D1	D2	L	L1	L2	L3	L4
03152-25-12	12	M4	4,2	17	8,5	5	9,6	2
03152-25-14	14	M5	5,5	17	6	7	12,4	2
03152-25-16	16	M5	5,5	17	6	7	12,4	2

## Přehled zboží

Objednací číslo	D	D1	D2	L	L1	L2	L3	L4
03152-25-20	20	M8	9	27	10,5	10	19,7	2
03152-25-25	25	M8	9	27	9	11	19,7	2
03152-25-26	26	M8	9	27	9	11	19,7	2
03152-25-30	30	M10	11	36	12,2	16	10	2
03152-25-32	32	M10	11	36	12,2	16	10	2
03152-25-42	42	M10	11	46	16,5	20	10	2