

Popis zboží/obrázky produktu

**Popis****Materiál:**

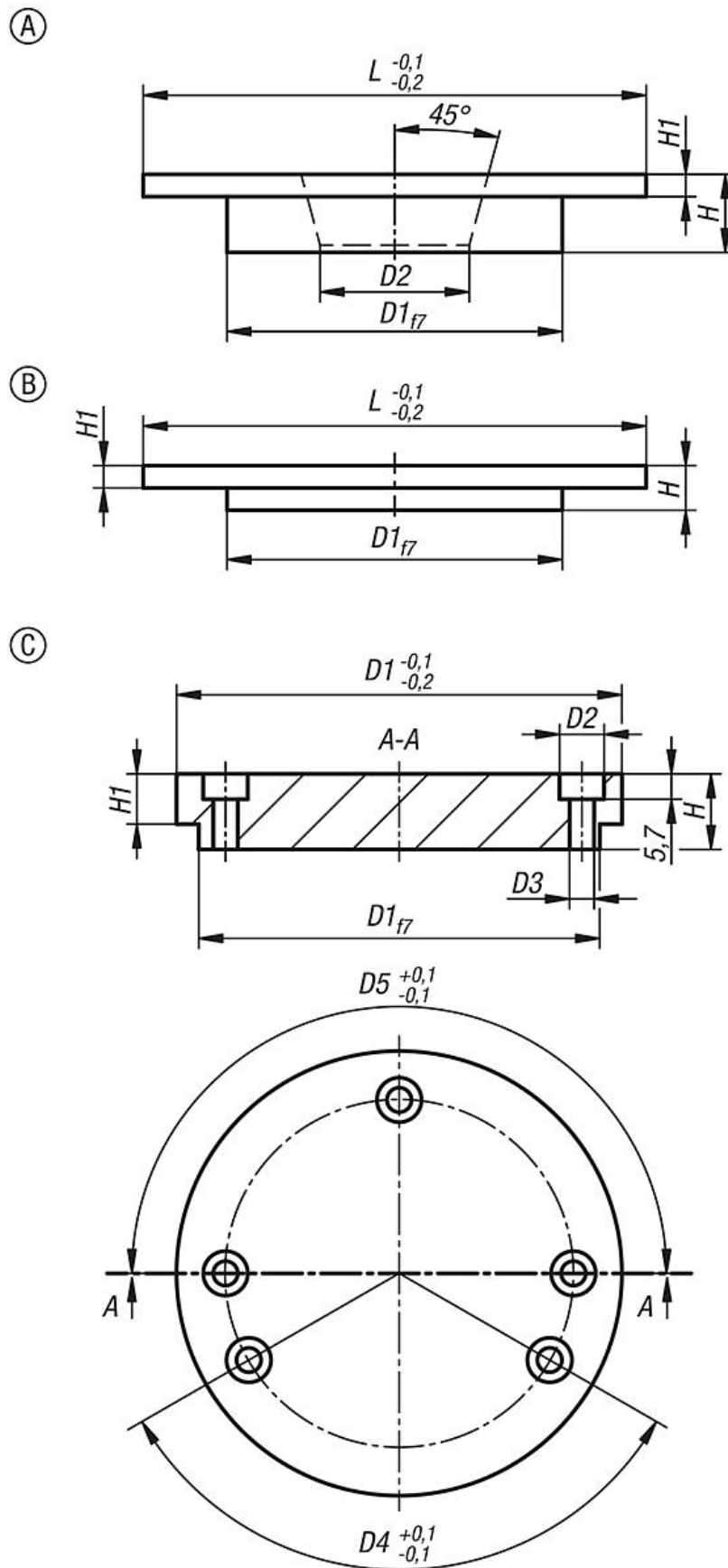
Středicí příruba ze zušlechtené oceli 1.1191 nebo 1.1192.

Upozornění:

Středicí příruba s otvorem je vysoce kvalitní součástí, kterou lze použít při výrobě nástrojů a forem. Tato příruba má přesný výstupek, který usnadňuje vyrovnání dílů a polohování nástrojů nebo forem. Kuželový otvor příruby poskytuje vynikající vedení a zajišťuje bezpečné spojení mezi různými díly.

Středicí příruba s ramenem je vynikající volbou pro aplikace při výrobě nástrojů a forem, které vyžadují přesné vyrovnání. Tato příruba má výstupek, který usnadňuje vyrovnání dílů a zajišťuje stabilní polohu.

Středicí přírubu s výstupkem a šroubovým otvorem lze použít při výrobě nástrojů a forem, kde má velký význam přesné vyrovnání, bezpečné upevnění a spolehlivé polohování. Díky kombinaci přesných funkcí a otvorů pro šrouby je univerzální pro různé výrobní aplikace.



Přehled zboží

Objednáací číslo	Provedení	Typ provedení	Ocelový klíč	D	D1	D2	D3	D4	D5	H	H1
03152-30-006008	A	s průchozím otvorem	1.1191	90	60	36	-	-	-	8	4
03152-30-006011	A	s průchozím otvorem	1.1191	90	60	26	-	-	-	11	4
03152-30-006013	A	s průchozím otvorem	1.1191	90	60	26	-	-	-	13	4
03152-30-006014	A	s průchozím otvorem	1.1191	90	60	26	-	-	-	14	4
03152-30-008012	A	s průchozím otvorem	1.1191	90	80	36	-	-	-	12	8
03152-30-008015	A	s průchozím otvorem	1.1191	90	80	26	-	-	-	15	8
03152-30-008017	A	s průchozím otvorem	1.1191	90	80	26	-	-	-	17	8
03152-30-009012	A	s průchozím otvorem	1.1191	90	90	36	-	-	-	12	8
03152-30-009015	A	s průchozím otvorem	1.1191	90	90	36	-	-	-	15	8
03152-30-009017	A	s průchozím otvorem	1.1191	90	90	36	-	-	-	17	8
03152-30-009018	A	s průchozím otvorem	1.1191	90	90	36	-	-	-	18	8
03152-30-009019	A	s průchozím otvorem	1.1191	90	90	36	-	-	-	19	8
03152-30-009021	A	s průchozím otvorem	1.1191	90	90	36	-	-	-	21	8,5
03152-30-010012	A	s průchozím otvorem	1.1191	100	90	36	-	-	-	12	8
03152-30-010015	A	s průchozím otvorem	1.1191	100	90	36	-	-	-	15	8
03152-30-010017	A	s průchozím otvorem	1.1191	100	90	36	-	-	-	17	8
03152-30-010019	A	s průchozím otvorem	1.1191	100	90	36	-	-	-	19	8
03152-30-010021	A	s průchozím otvorem	1.1191	100	90	36	-	-	-	21	8,5
03152-30-011012	A	s průchozím otvorem	1.1191	110	90	36	-	-	-	12	8
03152-30-011015	A	s průchozím otvorem	1.1191	110	90	36	-	-	-	15	8
03152-30-011017	A	s průchozím otvorem	1.1191	110	90	36	-	-	-	17	8
03152-30-011018	A	s průchozím otvorem	1.1191	110	90	36	-	-	-	18	8
03152-30-011019	A	s průchozím otvorem	1.1191	110	90	36	-	-	-	19	8
03152-30-011020	A	s průchozím otvorem	1.1191	110	90	36	-	-	-	20	8
03152-30-011021	A	s průchozím otvorem	1.1191	110	90	36	-	-	-	21	8,5
03152-30-012012	A	s průchozím otvorem	1.1191	120	90	36	-	-	-	12	8
03152-30-012015	A	s průchozím otvorem	1.1191	120	90	36	-	-	-	15	8
03152-30-012017	A	s průchozím otvorem	1.1191	120	90	36	-	-	-	17	8
03152-30-012018	A	s průchozím otvorem	1.1191	120	90	36	-	-	-	18	8
03152-30-012019	A	s průchozím otvorem	1.1191	120	90	36	-	-	-	19	8
03152-30-012020	A	s průchozím otvorem	1.1191	120	90	36	-	-	-	20	8
03152-30-012021	A	s průchozím otvorem	1.1191	120	90	36	-	-	-	21	8,5
03152-30-012512	A	s průchozím otvorem	1.1191	125	90	36	-	-	-	12	8
03152-30-012515	A	s průchozím otvorem	1.1191	125	90	36	-	-	-	15	8
03152-30-012517	A	s průchozím otvorem	1.1191	125	90	36	-	-	-	17	8
03152-30-012518	A	s průchozím otvorem	1.1191	125	90	36	-	-	-	18	8
03152-30-012519	A	s průchozím otvorem	1.1191	125	90	36	-	-	-	19	8
03152-30-012520	A	s průchozím otvorem	1.1191	125	90	36	-	-	-	20	8
03152-30-012521	A	s průchozím otvorem	1.1191	125	90	36	-	-	-	21	8,5
03152-30-013012	A	s průchozím otvorem	1.1191	130	90	36	-	-	-	12	8
03152-30-014012	A	s průchozím otvorem	1.1191	140	90	36	-	-	-	12	8
03152-30-015012	A	s průchozím otvorem	1.1191	150	90	36	-	-	-	12	8
03152-30-016012	A	s průchozím otvorem	1.1191	160	90	36	-	-	-	12	8
03152-30-016015	A	s průchozím otvorem	1.1191	160	90	36	-	-	-	15	8
03152-30-016017	A	s průchozím otvorem	1.1191	160	90	36	-	-	-	17	8
03152-30-016018	A	s průchozím otvorem	1.1191	160	90	36	-	-	-	18	8
03152-30-016019	A	s průchozím otvorem	1.1191	160	90	36	-	-	-	19	8
03152-30-016020	A	s průchozím otvorem	1.1191	160	90	36	-	-	-	20	8
03152-30-016021	A	s průchozím otvorem	1.1191	160	90	36	-	-	-	21	8,5
03152-30-017512	A	s průchozím otvorem	1.1191	175	90	36	-	-	-	12	8
03152-30-017515	A	s průchozím otvorem	1.1191	175	90	36	-	-	-	15	8
03152-30-017517	A	s průchozím otvorem	1.1191	175	90	36	-	-	-	17	8
03152-30-017518	A	s průchozím otvorem	1.1191	175	90	36	-	-	-	18	8
03152-30-017519	A	s průchozím otvorem	1.1191	175	90	36	-	-	-	19	8
03152-30-017520	A	s průchozím otvorem	1.1191	175	90	36	-	-	-	20	8
03152-30-017521	A	s průchozím otvorem	1.1191	175	90	36	-	-	-	21	8,5
03152-30-018012	A	s průchozím otvorem	1.1191	180	90	36	-	-	-	12	8
03152-30-020012	A	s průchozím otvorem	1.1191	200	90	36	-	-	-	12	8
03152-30-025012	A	s průchozím otvorem	1.1191	250	90	36	-	-	-	12	8
03152-30-106008	B	-	1.1191	90	60	-	-	-	-	8	4
03152-30-106011	B	-	1.1191	90	60	-	-	-	-	11	4
03152-30-106013	B	-	1.1191	90	60	-	-	-	-	13	4
03152-30-106014	B	-	1.1191	90	60	-	-	-	-	14	4
03152-30-108012	B	-	1.1191	90	80	-	-	-	-	12	8
03152-30-108015	B	-	1.1191	90	80	-	-	-	-	15	8

Přehled zboží

Objednáací číslo	Provedení	Typ provedení	Ocelový klíč	D	D1	D2	D3	D4	D5	H	H1
03152-30-108017	B	-	1.1191	90	80	-	-	-	-	17	8
03152-30-110012	B	-	1.1191	100	90	-	-	-	-	12	8
03152-30-110015	B	-	1.1191	100	90	-	-	-	-	15	8
03152-30-110017	B	-	1.1191	100	90	-	-	-	-	17	8
03152-30-110018	B	-	1.1191	100	90	-	-	-	-	18	8
03152-30-110019	B	-	1.1191	100	90	-	-	-	-	19	8
03152-30-110021	B	-	1.1191	100	90	-	-	-	-	21	8,5
03152-30-111012	B	-	1.1191	110	90	-	-	-	-	12	8
03152-30-111015	B	-	1.1191	110	90	-	-	-	-	15	8
03152-30-111017	B	-	1.1191	110	90	-	-	-	-	17	8
03152-30-111018	B	-	1.1191	110	90	-	-	-	-	18	8
03152-30-111019	B	-	1.1191	110	90	-	-	-	-	19	8
03152-30-111020	B	-	1.1191	110	90	-	-	-	-	20	8
03152-30-111021	B	-	1.1191	110	90	-	-	-	-	21	8,5
03152-30-112012	B	-	1.1191	120	90	-	-	-	-	12	8
03152-30-112015	B	-	1.1191	120	90	-	-	-	-	15	8
03152-30-112017	B	-	1.1191	120	90	-	-	-	-	17	8
03152-30-112018	B	-	1.1191	120	90	-	-	-	-	18	8
03152-30-112019	B	-	1.1191	120	90	-	-	-	-	19	8
03152-30-112020	B	-	1.1191	120	90	-	-	-	-	20	8
03152-30-112021	B	-	1.1191	120	90	-	-	-	-	21	8,5
03152-30-112512	B	-	1.1191	125	90	-	-	-	-	12	8
03152-30-112515	B	-	1.1191	125	90	-	-	-	-	15	8
03152-30-112517	B	-	1.1191	125	90	-	-	-	-	17	8
03152-30-112518	B	-	1.1191	125	90	-	-	-	-	18	8
03152-30-112519	B	-	1.1191	125	90	-	-	-	-	19	8
03152-30-112520	B	-	1.1191	125	90	-	-	-	-	20	8
03152-30-112521	B	-	1.1191	125	90	-	-	-	-	21	8,5
03152-30-114012	B	-	1.1191	140	90	-	-	-	-	12	8
03152-30-115012	B	-	1.1191	150	90	-	-	-	-	12	8
03152-30-116012	B	-	1.1191	160	90	-	-	-	-	12	8
03152-30-116015	B	-	1.1191	160	90	-	-	-	-	15	8
03152-30-116017	B	-	1.1191	160	90	-	-	-	-	17	8
03152-30-116018	B	-	1.1191	160	90	-	-	-	-	18	8
03152-30-116019	B	-	1.1191	160	90	-	-	-	-	19	8
03152-30-116020	B	-	1.1191	160	90	-	-	-	-	20	8
03152-30-116021	B	-	1.1191	160	90	-	-	-	-	21	8,5
03152-30-117512	B	-	1.1191	175	90	-	-	-	-	12	8
03152-30-117515	B	-	1.1191	175	90	-	-	-	-	15	8
03152-30-117517	B	-	1.1191	175	90	-	-	-	-	17	8
03152-30-117518	B	-	1.1191	175	90	-	-	-	-	18	8
03152-30-117519	B	-	1.1191	175	90	-	-	-	-	19	8
03152-30-117520	B	-	1.1191	175	90	-	-	-	-	20	8
03152-30-117521	B	-	1.1191	175	90	-	-	-	-	21	8,5
03152-30-120012	B	-	1.1191	200	90	-	-	-	-	12	8
03152-30-125012	B	-	1.1191	250	90	-	-	-	-	12	8
03152-30-210017	C	-	1.1192	100	90	10	5,5	78	82	17	8
03152-30-211019	C	-	1.1192	110	90	10	5,5	78	98	19	8
03152-30-212512	C	-	1.1192	125	90	10	5,5	78	104	12	8
03152-30-212517	C	-	1.1192	125	90	10	5,5	78	104	17	8
03152-30-212519	C	-	1.1192	125	90	10	5,5	78	104	19	8
03152-30-212521	C	-	1.1192	125	90	10	5,5	78	104	21	8
03152-30-216021	C	-	1.1192	160	90	10	5,5	78	128	21	8