

## Popis zboží/obrázky produktu



## Popis

## Materiál:

Vodící pouzdro z cementační oceli 1.7139  
Kuličková klec z mosazi.

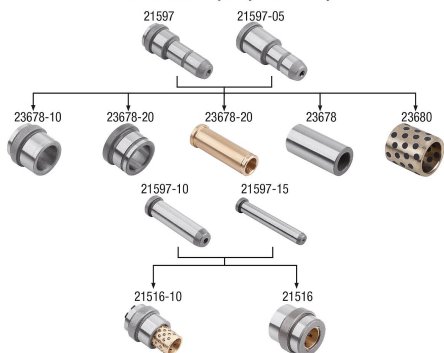
## Provedení:

Ocel, kalená.

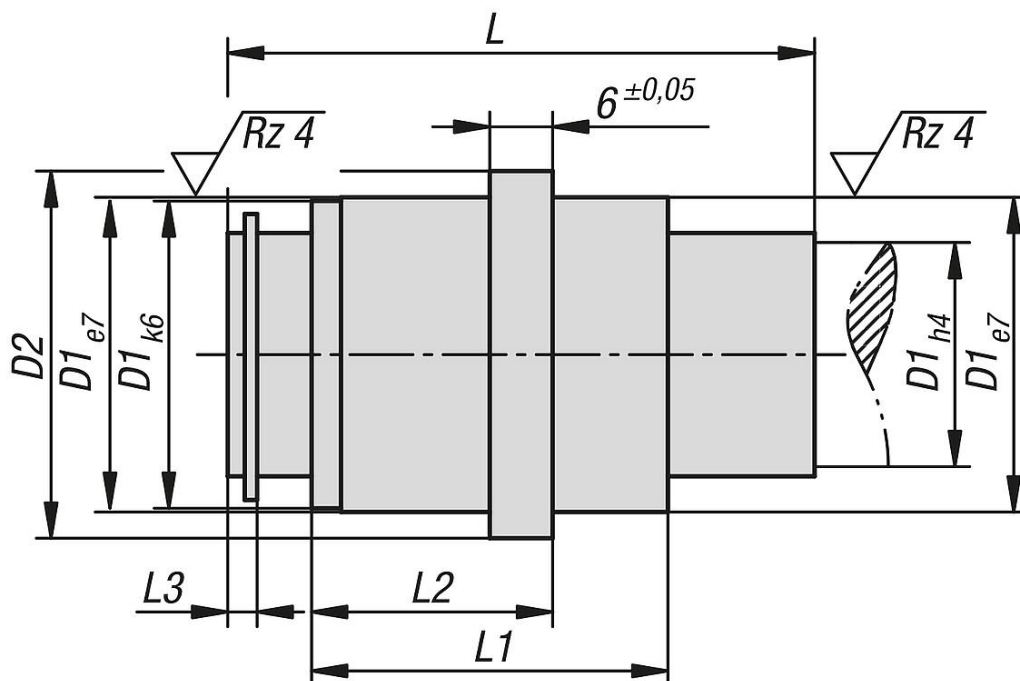
## Upozornění:

Kuličkové vedení z oceli jsou součásti, které lze použít při výrobě nástrojů a forem. Kuličková vedení nabízejí přesné lineární vedení, vysokou nosnost, dobrou přesnost, robustnost a nízké tření. Díky svým vlastnostem pomáhají zvyšovat kvalitu výroby a překonávat problémy složitých výrobních procesů.

Možnosti kombinací nejrůznějších normovaných dílů



## Výkresy



## Přehled zboží

Objednací číslo	D	D1	D2	L	L1	L2	L3
21516-10-1240	12	22	26	40	24	18	2,5

## Přehled zboží

Objednací číslo	D	D1	D2	L	L1	L2	L3
21516-10-1256	12	22	26	56	24	18	2,5
21516-10-1845	18	30	35	45	34	23	2,8
21516-10-1856	18	30	35	56	34	23	2,8
21516-10-1871	18	30	35	71	34	23	2,8
21516-10-3056	30	46	52	56	54	33	4,8
21516-10-3075	30	46	52	75	54	33	4,8
21516-10-3095	30	46	52	95	54	33	4,8