



Popis

Materiál:

Kloubová ramena, z hliníku.
Kuličky a kulové pánve, z oceli.
Držáky měřáků, z oceli.
Magnety, z oceli.

Provedení:

Držáky měřáků Tenifer, potažené.
Kloubová ramena, eloxovaná.

Upozornění:

3D upínací klouby norelem zaručují dokonalé měření až do rozsahu μ , maximálně snadné použití, dokonalou stabilitu, maximální přídržné síly, dokonalou spolehlivost a absolutní dlouhou životnost.

Upínací klouby se skládají z magnetické základny jako přepínatelného permanentního magnetu s broušenou, prizmatickou základnou a plochou, přesnou zadní stranou, z upínacího kloubu s centrálním mechanickým upínáním pro ovládání jednou rukou a z jemně nebo mikronastavitelného držáku měřáků.

U upínacích kloubů nejsou klouby upínány současně, ale jeden po druhém zdola nahoru. Uvolnění upnutí se provádí v obráceném pořadí. To výrazně zvyšuje snadnost použití při přesném jemném seřízení.

Kromě toho nedochází ani k poškození kloubů. Klouby jsou upnuty čistě mechanicky, což zaručuje dlouhou životnost a naprostou bezúdržbovost.

Náhlé poklesy tlaku v širokém rozsahu teplotních podmínek lze vyloučit. Napětí po delší dobu jsou možná bez problémů.

Kloubová ramena jsou silně dimenzovaná, a proto velmi stabilní. Formy jsou ergonomicky zaoblené pro pohodlnou manipulaci.

Kulové klouby obsahují kuličky s velkým průměrem a přesně líčují s protikusem. Kromě obrovské upínací síly je výsledkem také trvale plynulé nastavení díky velmi rovnoměrnému posuvu.

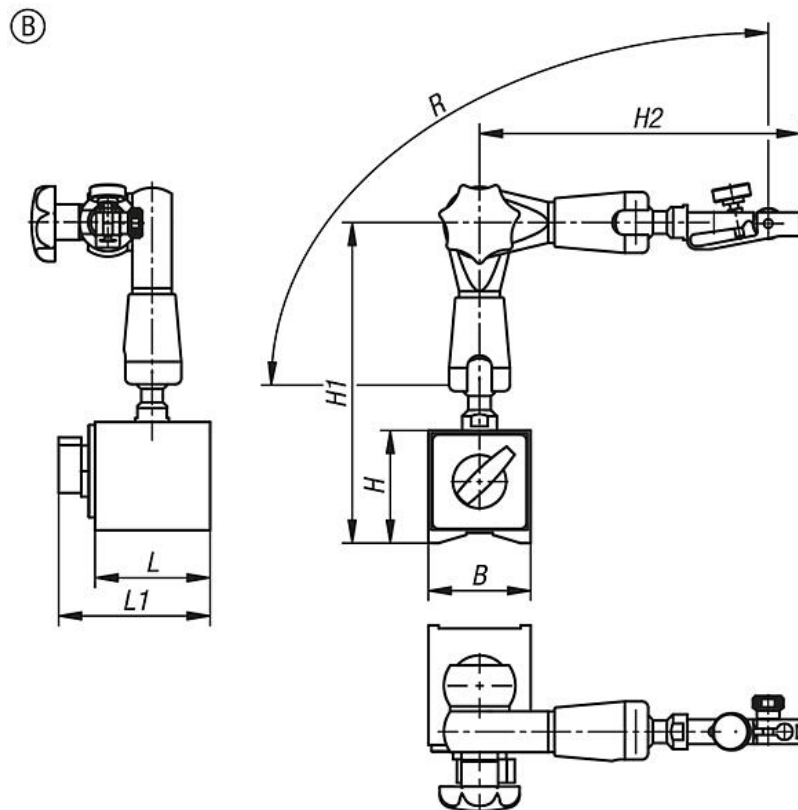
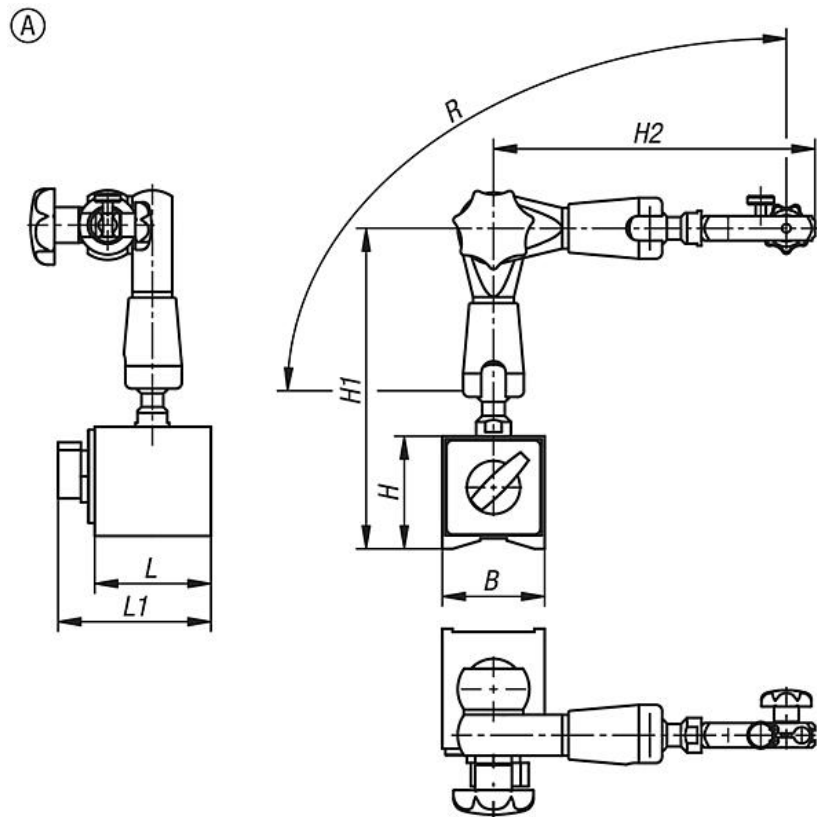
U držáků měřáku si můžete vybrat mezi přesným seřízením, trvalým jemným seřízením bez vůle nebo μ -přesným trvalým seřízením měřáku bez vůle.

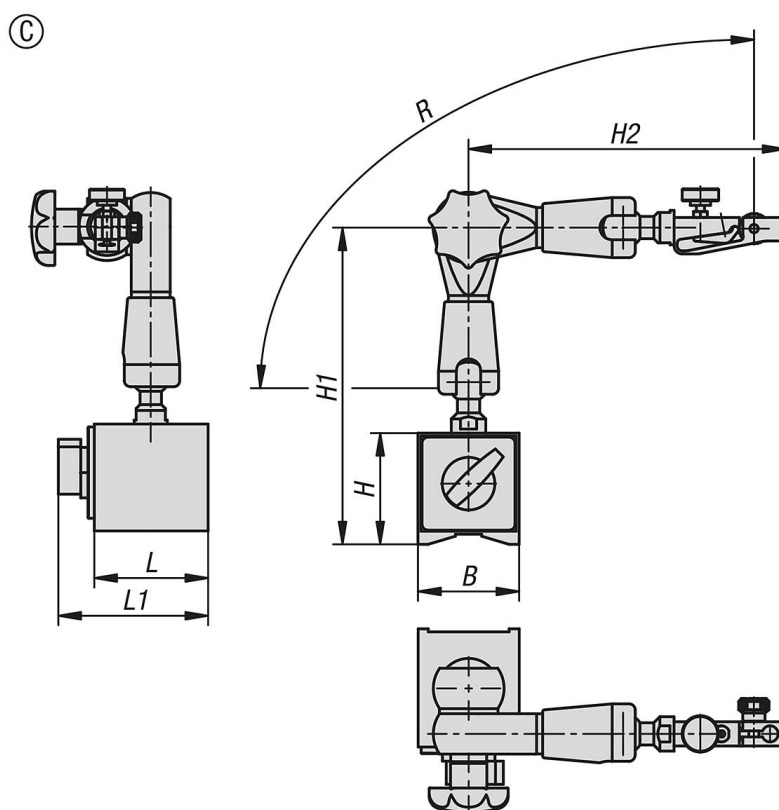
Držák měřicího přístroje:

Provedení A: jemné nastavení 1,4 mm/ot.

Provedení B: jemné nastavení bez vůle 0,6 mm/ot.

Provedení C: Mikro seřízení bez vůle 0,1 mm/ot.





Přehled zboží

Objednáací číslo	Provedení	Typ provedení	B	H	H1	H2	L	L1	Akční rádius	F=přidrzná síla (N)
31100-10-0225	A	Jemné nastavení, standardní	50	55	156,6	157,1	58,5	75,5	225	750
31100-10-0345	A	Jemné nastavení, standardní	50	55	235,2	236,7	73	90	345	1000
31100-10-1225	B	Jemné nastavení, bez vůle	50	55	156,6	157,1	58,5	75,5	225	750
31100-10-1345	B	Jemné nastavení, bez vůle	50	55	235,2	236,7	73	90	345	1000
31100-10-2225	C	Mikronastavení, bez vůle	50	55	156,6	157,1	58,5	75,5	225	750
31100-10-2345	C	Mikronastavení, bez vůle	50	55	235,2	236,7	73	90	345	1000