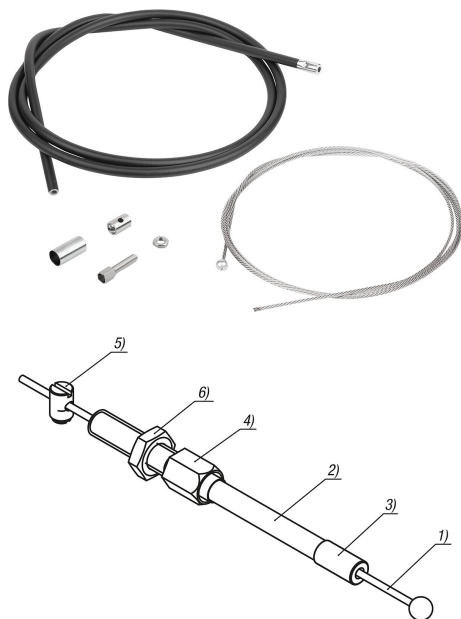


Popis zboží/obrázky produktu

**Popis****Materiál:**

Ocelové lano z nerezové oceli 1.4401

Tažné pouzdro oceli.

Koncové pouzdro, stavěcí šroub a šroubová vsuvka z mosazi.

Šestihhranná matice z nerezové oceli A2.

Provedení:

Ocelové lano a šestihhranná matice bez povrchové úpravy.

Tažné pouzdro, potažené umělou hmotou, černou.

Koncové pouzdro modře pasivováno.

Stavěcí šrouby a šroubové vsuvky, poniklované.

Upozornění:

Bowdenová lanka slouží k přenosu tahové síly a v kombinaci s ovládacím prvkem se používají jako dálkové ovládání.

Na výběr jsou různé délkové varianty bowdenového lanka. Pro zajištění přesnosti lícování při daném použití lze bowdenové lanko při montáži příslušným způsobem zkrátit.

Při montáži bowdenových lanek je třeba dodržovat tyto body:

Délka volného konce lanka se v důsledku úhlu instalace, poloměru ohybu a zatížení může měnit. Proto je nutné délku opěrného ložiska (plášť bowdenu) po instalaci bowdenového lanka pomocí přiloženého seřizovacího šroubu upravit. Současně se pomocí seřizovacího šroubu nastaví předpětí bowdenového systému.

Při instalaci je zejména třeba dbát na to, aby byl dodržen minimální poloměr ohybu, v tomto případě $R = 65$ mm. Příliš malý poloměr může vést ke zvýšenému opotřebení a většímu tření.

Ke krátkodobému podkročení minimálního poloměru ohybu při montáži by rovněž nemělo docházet, protože by se mohl poškodit plášť bowdenu. Kryt je rovněž určen pouze k pohlcování tlakových sil: Při příliš silném tahu se protahuje a tím se trvale poškozuje uvnitř uložená spirála.

Bowdenové lanko je náhradní díl pro aretační čep s dálkovým ovládáním 03096-10.

Rozsah dodávky:

Ocelové lano s koncovkou 03096-15.

Tažné pouzdro s vnitřní trubkou 03096-20.

Koncové pouzdro 03096-25.

Stavěcí šroub 03096-30.

Šroubová vsuvka upnutá se závitovým kolíkem 03096-35.

Šestihhranná matice 07212-106.

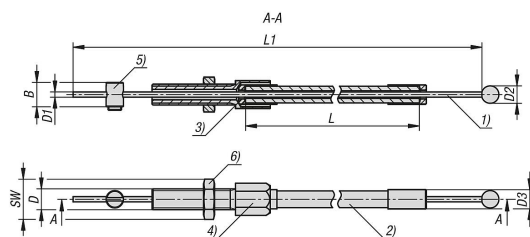
Příslušenství:

Aretní čepy a ovládací prvek z nerezové oceli 03096-10.

Odkaz na výkres:

- 1) Ocelové lano s kuličkou
- 2) Tažné pouzdro
- 3) Koncové pouzdro
- 4) Stavěcí šroub
- 5) Šroubová vsuvka
- 6) Šestihhranná matice

Výkresy



Přehled zboží

Objednací číslo	B	D	D1	D2	D3	L	L1	SW
03096-14-1000	7	M6	1,5	5	5	1000	1200	10
03096-14-3000	7	M6	1,5	5	5	3000	3200	10
03096-14-5000	7	M6	1,5	5	5	5000	5200	10