

Popis zboží/obrázky produktu



Popis

Materiál:

Ocel nebo nerezová ocel 1.4301.

Provedení:

Kulová podložka z vytvrzené oceli, hloubka kalení min. 0,2 mm.

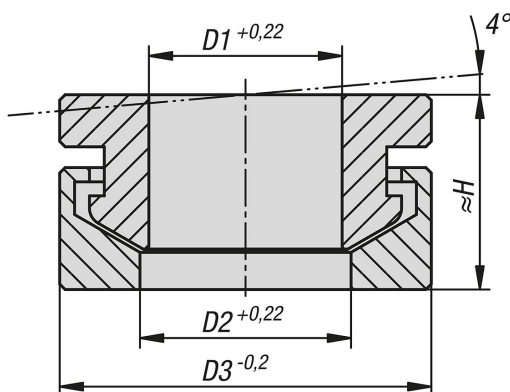
Kuželová pánvička ze zušlechtěné oceli.

Upozornění:

Kulové podložky a kuželové pánvičky tvoří pevně spojený a pevný celek. Rychlá a snadná montáž.

Celková výška je větší než výška jednotlivých dílů podle DIN 6319.

Výkresy



Přehled zboží

Objednací číslo	Materiál základní těleso	D1	D2	D3	H	G	Zatížitelnost max. kN (jen při statickém zatížení)
07420-10-061	ocel	6,4	7,4	13	7	M6	9
07420-10-081	ocel	8,4	9,7	17	8,5	M8	17
07420-10-101	ocel	10,5	12	21	10,4	M10	26
07420-10-121	ocel	13	14,2	25	13,1	M12	38
07420-10-161	ocel	17	19,7	32	17	M16	73
07420-10-201	ocel	21	24,6	40	20,3	M20	117
07420-10-241	ocel	25	29,4	48	24,8	M24	168
07420-10-301	ocel	31	36,9	60	31,5	M30	269
07420-10-062	nerezová ocel A2	6,4	7,4	13	7	M6	6
07420-10-082	nerezová ocel A2	8,4	9,7	17	8,5	M8	12
07420-10-102	nerezová ocel A2	10,5	12	21	10,4	M10	16
07420-10-122	nerezová ocel A2	13	14,2	25	13,1	M12	24
07420-10-162	nerezová ocel A2	17	19,7	32	17	M16	45
07420-10-202	nerezová ocel A2	21	24,6	40	20,3	M20	71
07420-10-242	nerezová ocel A2	25	29,4	48	24,8	M24	105
07420-10-302	nerezová ocel A2	31	36,9	60	31,5	M30	191

