

Popis zboží/obrázky produktu



for electrics

Popis**Materiál:**

Pouzdro polyamid 6.
Dutý hřídel z nerezové oceli.
Průzor z plastu.
Závitový kolík z nerezové oceli.

Provedení:

Pouzdro odolné proti nárazu.
Dutý hřídel a závitový kolík, bez povrchové úpravy.
Číselníková kola černá, číslice bílé.

Upozornění:

Ukazatele polohy umožňují jedním pohledem přímo odečítat nastavené hodnoty. Údaj indikátoru lze volit na otáčku vřetene (příslušné stoupání vřetena), přičemž je možné různé zobrazované hodnoty realizovat prostřednictvím převodového ústrojí. Ukazatele polohy se vyznačují malými konstrukčními rozměry s velmi výrazným displejem a jemným odečtem. Jsou vhodné zejména pro malé vzdálenosti vřeten a malé průměry hřídelí. Mají podporu točivého momentu, která se vkládá na protější straně do otvoru.

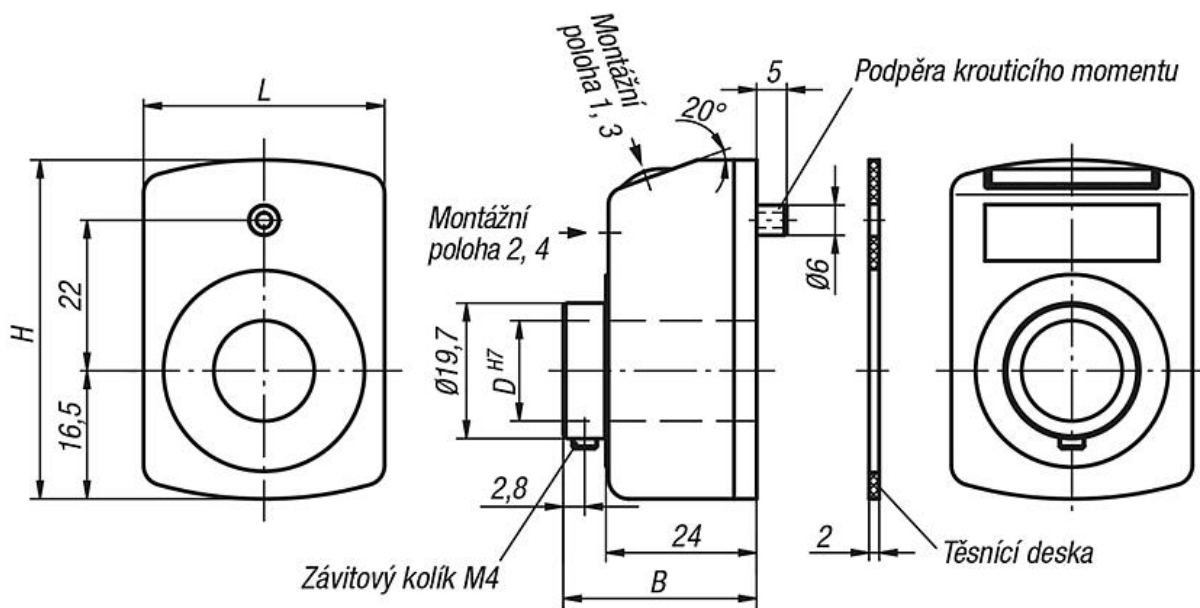
Technické údaje:


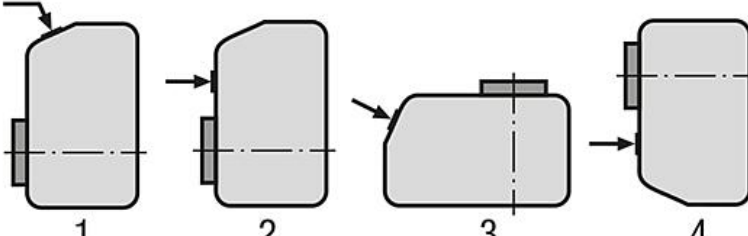
- Počítadlo je čtyřciferné s přesnějšími odečty
- Výška číslic cca 6 mm
- Ø duté hřídele 14 H7 mm
- Teplotní odolnost až do 80 °C
- odolné vůči olejům a rozpouštědlům

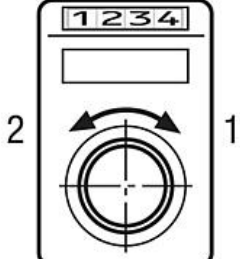

Na vyžádání:

- Kryt počítadla z minerálního skla
- Axiální těsnění (prachotěsné)
- Ochrana proti vibracím

Výkresy



Ukazatel po jedné otáčce, desetinné místo:	Montážní poloha (1 - 4):
	
<p>např. 21902-05-01002111 0100 = 1 mm stoupání, 2 = desetinné místo na 2. místě zprava</p>	<p>např. 21902-05-01002111 1 = Montážní poloha</p>

Směr počítání (1 - 2):	Barva (1 - 2):
 <p>např. 21902-05-01002111 1 = po směru hodinových ručiček (stoupající hodnoty) 2 = proti směru hodinových ručiček (stoupající hodnoty)</p>	 <p>např. 21902-05-01002111 1 = oranžová barva 2 = černá barva</p>

Přehled zboží

Objednáací číslo	Barva základního tělesa	B	D	H	L	Stoupání	Desetinná čárka na místě	max. počet otáček ot/min	Montážní poloha	Směr počítání	Ukazatel po jedné otáče
21902-05-01001111	čistě oranžová RAL 2004	31	14	47	33	1	1	500	1	1	001,0
21902-05-01002111	čistě oranžová RAL 2004	31	14	47	33	1	2	500	1	1	00,10
21902-05-01001121	čistě oranžová RAL 2004	31	14	47	33	1	1	500	1	2	001,0
21902-05-01002121	čistě oranžová RAL 2004	31	14	47	33	1	2	500	1	2	00,10
21902-05-01001211	čistě oranžová RAL 2004	31	14	47	33	1	1	500	2	1	001,0
21902-05-01002211	čistě oranžová RAL 2004	31	14	47	33	1	2	500	2	1	00,10
21902-05-01001221	čistě oranžová RAL 2004	31	14	47	33	1	1	500	2	2	001,0
21902-05-01002221	čistě oranžová RAL 2004	31	14	47	33	1	2	500	2	2	00,10
21902-05-01001311	čistě oranžová RAL 2004	31	14	47	33	1	1	500	3	1	001,0
21902-05-01002311	čistě oranžová RAL 2004	31	14	47	33	1	2	500	3	1	00,10
21902-05-01001321	čistě oranžová RAL 2004	31	14	47	33	1	1	500	3	2	001,0
21902-05-01002321	čistě oranžová RAL 2004	31	14	47	33	1	2	500	3	2	00,10
21902-05-01001411	čistě oranžová RAL 2004	31	14	47	33	1	1	500	4	1	001,0
21902-05-01002411	čistě oranžová RAL 2004	31	14	47	33	1	2	500	4	1	00,10
21902-05-01001421	čistě oranžová RAL 2004	31	14	47	33	1	1	500	4	2	001,0
21902-05-01002421	čistě oranžová RAL 2004	31	14	47	33	1	2	500	4	2	00,10
21902-05-01251111	čistě oranžová RAL 2004	31	14	47	33	1,25	1	500	1	1	001,2/5
21902-05-01251121	čistě oranžová RAL 2004	31	14	47	33	1,25	1	500	1	2	001,2/5
21902-05-01251211	čistě oranžová RAL 2004	31	14	47	33	1,25	1	500	2	1	001,2/5
21902-05-01251221	čistě oranžová RAL 2004	31	14	47	33	1,25	1	500	2	2	001,2/5
21902-05-01251311	čistě oranžová RAL 2004	31	14	47	33	1,25	1	500	3	1	001,2/5
21902-05-01251321	čistě oranžová RAL 2004	31	14	47	33	1,25	1	500	3	2	001,2/5
21902-05-01251411	čistě oranžová RAL 2004	31	14	47	33	1,25	1	500	4	1	001,2/5
21902-05-01251421	čistě oranžová RAL 2004	31	14	47	33	1,25	1	500	4	2	001,2/5
21902-05-01501111	čistě oranžová RAL 2004	31	14	47	33	1,5	1	500	1	1	001,5
21902-05-01501121	čistě oranžová RAL 2004	31	14	47	33	1,5	1	500	1	2	001,5
21902-05-01501211	čistě oranžová RAL 2004	31	14	47	33	1,5	1	500	2	1	001,5
21902-05-01501221	čistě oranžová RAL 2004	31	14	47	33	1,5	1	500	2	2	001,5
21902-05-01501311	čistě oranžová RAL 2004	31	14	47	33	1,5	1	500	3	1	001,5
21902-05-01501321	čistě oranžová RAL 2004	31	14	47	33	1,5	1	500	3	2	001,5
21902-05-01501411	čistě oranžová RAL 2004	31	14	47	33	1,5	1	500	4	1	001,5
21902-05-01501421	čistě oranžová RAL 2004	31	14	47	33	1,5	1	500	4	2	001,5
21902-05-02001111	čistě oranžová RAL 2004	31	14	47	33	2	1	500	1	1	002,0
21902-05-02001121	čistě oranžová RAL 2004	31	14	47	33	2	1	500	1	2	002,0
21902-05-02001211	čistě oranžová RAL 2004	31	14	47	33	2	1	500	2	1	002,0
21902-05-02001221	čistě oranžová RAL 2004	31	14	47	33	2	1	500	2	2	002,0
21902-05-02001311	čistě oranžová RAL 2004	31	14	47	33	2	1	500	3	1	002,0
21902-05-02001321	čistě oranžová RAL 2004	31	14	47	33	2	1	500	3	2	002,0
21902-05-02001411	čistě oranžová RAL 2004	31	14	47	33	2	1	500	4	1	002,0
21902-05-02001421	čistě oranžová RAL 2004	31	14	47	33	2	1	500	4	2	002,0
21902-05-02501111	čistě oranžová RAL 2004	31	14	47	33	2,5	1	500	1	1	002,5
21902-05-02501121	čistě oranžová RAL 2004	31	14	47	33	2,5	1	500	1	2	002,5
21902-05-02501211	čistě oranžová RAL 2004	31	14	47	33	2,5	1	500	2	1	002,5
21902-05-02501221	čistě oranžová RAL 2004	31	14	47	33	2,5	1	500	2	2	002,5
21902-05-02501311	čistě oranžová RAL 2004	31	14	47	33	2,5	1	500	3	1	002,5
21902-05-02501321	čistě oranžová RAL 2004	31	14	47	33	2,5	1	500	3	2	002,5
21902-05-02501411	čistě oranžová RAL 2004	31	14	47	33	2,5	1	500	4	1	002,5
21902-05-02501421	čistě oranžová RAL 2004	31	14	47	33	2,5	1	500	4	2	002,5
21902-05-03001111	čistě oranžová RAL 2004	31	14	47	33	3	1	500	1	1	003,0
21902-05-03001121	čistě oranžová RAL 2004	31	14	47	33	3	1	500	1	2	003,0
21902-05-03001211	čistě oranžová RAL 2004	31	14	47	33	3	1	500	2	1	003,0
21902-05-03001221	čistě oranžová RAL 2004	31	14	47	33	3	1	500	2	2	003,0
21902-05-03001311	čistě oranžová RAL 2004	31	14	47	33	3	1	500	3	1	003,0
21902-05-03001321	čistě oranžová RAL 2004	31	14	47	33	3	1	500	3	2	003,0
21902-05-03001411	čistě oranžová RAL 2004	31	14	47	33	3	1	500	4	1	003,0
21902-05-03001421	čistě oranžová RAL 2004	31	14	47	33	3	1	500	4	2	003,0
21902-05-04001111	čistě oranžová RAL 2004	31	14	47	33	4	1	375	1	1	004,0
21902-05-04001121	čistě oranžová RAL 2004	31	14	47	33	4	1	375	1	2	004,0
21902-05-04001211	čistě oranžová RAL 2004	31	14	47	33	4	1	375	2	1	004,0
21902-05-04001221	čistě oranžová RAL 2004	31	14	47	33	4	1	375	2	2	004,0
21902-05-04001311	čistě oranžová RAL 2004	31	14	47	33	4	1	375	3	1	004,0
21902-05-04001321	čistě oranžová RAL 2004	31	14	47	33	4	1	375	3	2	004,0
21902-05-04001411	čistě oranžová RAL 2004	31	14	47	33	4	1	375	4	1	004,0
21902-05-04001421	čistě oranžová RAL 2004	31	14	47	33	4	1	375	4	2	004,0

Přehled zboží

Objednáací číslo	Barva základního tělesa	B	D	H	L	Stoupání	Desetinná čárka na místě	max. počet otáček ot/min	Montážní poloha	Směr počítání	Ukazatel po jedné otáče
21902-05-05001111	čistě oranžová RAL 2004	31	14	47	33	5	1	300	1	1	005,0
21902-05-05001121	čistě oranžová RAL 2004	31	14	47	33	5	1	300	1	2	005,0
21902-05-05001211	čistě oranžová RAL 2004	31	14	47	33	5	1	300	2	1	005,0
21902-05-05001221	čistě oranžová RAL 2004	31	14	47	33	5	1	300	2	2	005,0
21902-05-05001311	čistě oranžová RAL 2004	31	14	47	33	5	1	300	3	1	005,0
21902-05-05001321	čistě oranžová RAL 2004	31	14	47	33	5	1	300	3	2	005,0
21902-05-05001411	čistě oranžová RAL 2004	31	14	47	33	5	1	300	4	1	005,0
21902-05-05001421	čistě oranžová RAL 2004	31	14	47	33	5	1	300	4	2	005,0
21902-05-06001111	čistě oranžová RAL 2004	31	14	47	33	6	1	250	1	1	006,0
21902-05-06001121	čistě oranžová RAL 2004	31	14	47	33	6	1	250	1	2	006,0
21902-05-06001211	čistě oranžová RAL 2004	31	14	47	33	6	1	250	2	1	006,0
21902-05-06001221	čistě oranžová RAL 2004	31	14	47	33	6	1	250	2	2	006,0
21902-05-06001311	čistě oranžová RAL 2004	31	14	47	33	6	1	250	3	1	006,0
21902-05-06001321	čistě oranžová RAL 2004	31	14	47	33	6	1	250	3	2	006,0
21902-05-06001411	čistě oranžová RAL 2004	31	14	47	33	6	1	250	4	1	006,0
21902-05-06001421	čistě oranžová RAL 2004	31	14	47	33	6	1	250	4	2	006,0
21902-05-08001111	čistě oranžová RAL 2004	31	14	47	33	8	1	180	1	1	008,0
21902-05-08001121	čistě oranžová RAL 2004	31	14	47	33	8	1	180	1	2	008,0
21902-05-08001211	čistě oranžová RAL 2004	31	14	47	33	8	1	180	2	1	008,0
21902-05-08001221	čistě oranžová RAL 2004	31	14	47	33	8	1	180	2	2	008,0
21902-05-08001311	čistě oranžová RAL 2004	31	14	47	33	8	1	180	3	1	008,0
21902-05-08001321	čistě oranžová RAL 2004	31	14	47	33	8	1	180	3	2	008,0
21902-05-08001411	čistě oranžová RAL 2004	31	14	47	33	8	1	180	4	1	008,0
21902-05-08001421	čistě oranžová RAL 2004	31	14	47	33	8	1	180	4	2	008,0
21902-05-10001111	čistě oranžová RAL 2004	31	14	47	33	10	1	150	1	1	010,0
21902-05-10001121	čistě oranžová RAL 2004	31	14	47	33	10	1	150	1	2	010,0
21902-05-10001211	čistě oranžová RAL 2004	31	14	47	33	10	1	150	2	1	010,0
21902-05-10001221	čistě oranžová RAL 2004	31	14	47	33	10	1	150	2	2	010,0
21902-05-10001311	čistě oranžová RAL 2004	31	14	47	33	10	1	150	3	1	010,0
21902-05-10001321	čistě oranžová RAL 2004	31	14	47	33	10	1	150	3	2	010,0
21902-05-10001411	čistě oranžová RAL 2004	31	14	47	33	10	1	150	4	1	010,0
21902-05-10001421	čistě oranžová RAL 2004	31	14	47	33	10	1	150	4	2	010,0
21902-05-01001112	černá	31	14	47	33	1	1	500	1	1	001,0
21902-05-01002112	černá	31	14	47	33	1	2	500	1	1	00,10
21902-05-01001122	černá	31	14	47	33	1	1	500	1	2	001,0
21902-05-01002122	černá	31	14	47	33	1	2	500	1	2	00,10
21902-05-01001212	černá	31	14	47	33	1	1	500	2	1	001,0
21902-05-01002212	černá	31	14	47	33	1	2	500	2	1	00,10
21902-05-01001222	černá	31	14	47	33	1	1	500	2	2	001,0
21902-05-01002222	černá	31	14	47	33	1	2	500	2	2	00,10
21902-05-01001312	černá	31	14	47	33	1	1	500	3	1	001,0
21902-05-01002312	černá	31	14	47	33	1	2	500	3	1	00,10
21902-05-01001322	černá	31	14	47	33	1	1	500	3	2	001,0
21902-05-01002322	černá	31	14	47	33	1	2	500	3	2	00,10
21902-05-01001412	černá	31	14	47	33	1	1	500	4	1	001,0
21902-05-01002412	černá	31	14	47	33	1	2	500	4	1	00,10
21902-05-01001422	černá	31	14	47	33	1	1	500	4	2	001,0
21902-05-01002422	černá	31	14	47	33	1	2	500	4	2	00,10
21902-05-01251112	černá	31	14	47	33	1,25	1	500	1	1	001,2/5
21902-05-01251122	černá	31	14	47	33	1,25	1	500	1	2	001,2/5
21902-05-01251212	černá	31	14	47	33	1,25	1	500	2	1	001,2/5
21902-05-01251222	černá	31	14	47	33	1,25	1	500	2	2	001,2/5
21902-05-01251312	černá	31	14	47	33	1,25	1	500	3	1	001,2/5
21902-05-01251322	černá	31	14	47	33	1,25	1	500	3	2	001,2/5
21902-05-01251412	černá	31	14	47	33	1,25	1	500	4	1	001,2/5
21902-05-01251422	černá	31	14	47	33	1,25	1	500	4	2	001,2/5
21902-05-01501112	černá	31	14	47	33	1,5	1	500	1	1	001,5
21902-05-01501122	černá	31	14	47	33	1,5	1	500	1	2	001,5
21902-05-01501212	černá	31	14	47	33	1,5	1	500	2	1	001,5
21902-05-01501222	černá	31	14	47	33	1,5	1	500	2	2	001,5
21902-05-01501312	černá	31	14	47	33	1,5	1	500	3	1	001,5
21902-05-01501322	černá	31	14	47	33	1,5	1	500	3	2	001,5
21902-05-01501412	černá	31	14	47	33	1,5	1	500	4	1	001,5
21902-05-01501422	černá	31	14	47	33	1,5	1	500	4	2	001,5

Přehled zboží

Objednací číslo	Barva základního tělesa	B	D	H	L	Stoupání	Desetinná čárka na místě	max. počet otáček ot/min	Montážní poloha	Směr počítání	Ukazatel po jedné otáčce
21902-05-02001112	černá	31	14	47	33	2	1	500	1	1	002,0
21902-05-02001122	černá	31	14	47	33	2	1	500	1	2	002,0
21902-05-02001212	černá	31	14	47	33	2	1	500	2	1	002,0
21902-05-02001222	černá	31	14	47	33	2	1	500	2	2	002,0
21902-05-02001312	černá	31	14	47	33	2	1	500	3	1	002,0
21902-05-02001322	černá	31	14	47	33	2	1	500	3	2	002,0
21902-05-02001412	černá	31	14	47	33	2	1	500	4	1	002,0
21902-05-02001422	černá	31	14	47	33	2	1	500	4	2	002,0
21902-05-02501112	černá	31	14	47	33	2,5	1	500	1	1	002,5
21902-05-02501122	černá	31	14	47	33	2,5	1	500	1	2	002,5
21902-05-02501212	černá	31	14	47	33	2,5	1	500	2	1	002,5
21902-05-02501222	černá	31	14	47	33	2,5	1	500	2	2	002,5
21902-05-02501312	černá	31	14	47	33	2,5	1	500	3	1	002,5
21902-05-02501322	černá	31	14	47	33	2,5	1	500	3	2	002,5
21902-05-02501412	černá	31	14	47	33	2,5	1	500	4	1	002,5
21902-05-02501422	černá	31	14	47	33	2,5	1	500	4	2	002,5
21902-05-03001112	černá	31	14	47	33	3	1	500	1	1	003,0
21902-05-03001122	černá	31	14	47	33	3	1	500	1	2	003,0
21902-05-03001212	černá	31	14	47	33	3	1	500	2	1	003,0
21902-05-03001222	černá	31	14	47	33	3	1	500	2	2	003,0
21902-05-03001312	černá	31	14	47	33	3	1	500	3	1	003,0
21902-05-03001322	černá	31	14	47	33	3	1	500	3	2	003,0
21902-05-03001412	černá	31	14	47	33	3	1	500	4	1	003,0
21902-05-03001422	černá	31	14	47	33	3	1	500	4	2	003,0
21902-05-04001112	černá	31	14	47	33	4	1	375	1	1	004,0
21902-05-04001122	černá	31	14	47	33	4	1	375	1	2	004,0
21902-05-04001212	černá	31	14	47	33	4	1	375	2	1	004,0
21902-05-04001222	černá	31	14	47	33	4	1	375	2	2	004,0
21902-05-04001312	černá	31	14	47	33	4	1	375	3	1	004,0
21902-05-04001322	černá	31	14	47	33	4	1	375	3	2	004,0
21902-05-04001412	černá	31	14	47	33	4	1	375	4	1	004,0
21902-05-04001422	černá	31	14	47	33	4	1	375	4	2	004,0
21902-05-05001112	černá	31	14	47	33	5	1	300	1	1	005,0
21902-05-05001122	černá	31	14	47	33	5	1	300	1	2	005,0
21902-05-05001212	černá	31	14	47	33	5	1	300	2	1	005,0
21902-05-05001222	černá	31	14	47	33	5	1	300	2	2	005,0
21902-05-05001312	černá	31	14	47	33	5	1	300	3	1	005,0
21902-05-05001322	černá	31	14	47	33	5	1	300	3	2	005,0
21902-05-05001412	černá	31	14	47	33	5	1	300	4	1	005,0
21902-05-05001422	černá	31	14	47	33	5	1	300	4	2	005,0
21902-05-06001112	černá	31	14	47	33	6	1	250	1	1	006,0
21902-05-06001122	černá	31	14	47	33	6	1	250	1	2	006,0
21902-05-06001212	černá	31	14	47	33	6	1	250	2	1	006,0
21902-05-06001222	černá	31	14	47	33	6	1	250	2	2	006,0
21902-05-06001312	černá	31	14	47	33	6	1	250	3	1	006,0
21902-05-06001322	černá	31	14	47	33	6	1	250	3	2	006,0
21902-05-06001412	černá	31	14	47	33	6	1	250	4	1	006,0
21902-05-06001422	černá	31	14	47	33	6	1	250	4	2	006,0
21902-05-08001112	černá	31	14	47	33	8	1	180	1	1	008,0
21902-05-08001122	černá	31	14	47	33	8	1	180	1	2	008,0
21902-05-08001212	černá	31	14	47	33	8	1	180	2	1	008,0
21902-05-08001222	černá	31	14	47	33	8	1	180	2	2	008,0
21902-05-08001312	černá	31	14	47	33	8	1	180	3	1	008,0
21902-05-08001322	černá	31	14	47	33	8	1	180	3	2	008,0
21902-05-08001412	černá	31	14	47	33	8	1	180	4	1	008,0
21902-05-08001422	černá	31	14	47	33	8	1	180	4	2	008,0
21902-05-10001112	černá	31	14	47	33	10	1	150	1	1	010,0
21902-05-10001122	černá	31	14	47	33	10	1	150	1	2	010,0
21902-05-10001212	černá	31	14	47	33	10	1	150	2	1	010,0
21902-05-10001222	černá	31	14	47	33	10	1	150	2	2	010,0
21902-05-10001312	černá	31	14	47	33	10	1	150	3	1	010,0
21902-05-10001322	černá	31	14	47	33	10	1	150	3	2	010,0
21902-05-10001412	černá	31	14	47	33	10	1	150	4	1	010,0
21902-05-10001422	černá	31	14	47	33	10	1	150	4	2	010,0

