

Popis zboží/obrázky produktu

**Popis****Popis výrobku:**

Aretační čepy ovládané páčkou se užívají tam, kde je třeba zabránit změně aretační polohy působením příčných sil. Otočením závory o 180° dojde k zatažení aretačního kolíku, čímž lze změnit aretační polohu. Zaskakovací vrub způsobí, že závora v této poloze drží a aretační kolík tak zůstane zatažený.

Materiál:

Závitové pouzdro, a závora 1.4308.

Aretační kolík 1.4305.

Tlačná pružina 1.4310.

Krytka závory z termoplastu PA.

Provedení:

Závitové pouzdro, tlačná pružina a páčka bez povrchové úpravy.

Aretační kolík broušený a bez povrchové úpravy.

Krytka páčky v různých barvách:

- tmavošedá RAL 7021.
- oranžová RAL 2004.
- sytě žlutá RAL 1021.
- bezpečnostní červená RAL 3020.
- signální zelená RAL 6032.
- bezpečnostní modrá RAL 5017.
- světle šedá RAL 7035.

Použití:

Díky uzavřené konstrukci lze aretační čep s páčkou s vnitřním vedením instalovat v místech, kde dochází k silnému znečištění, např. prachem a odletujícími jiskrami.

Přednosti:

- Otočením západky o 180° se aretační kolík zasune.
- Uzavřená konstrukce zabraňuje vniknutí nečistot do závitového pouzdra.
- Šestihran na pouzdře usnadňuje montáž aretačního čepu s páčkou.

Na vyžádání:

Nadstandardní provedení.

Příslušenství:

Přídržné prvky 03099.

Polohovací pouzdra 03099-50.

Odkaz na výkres:

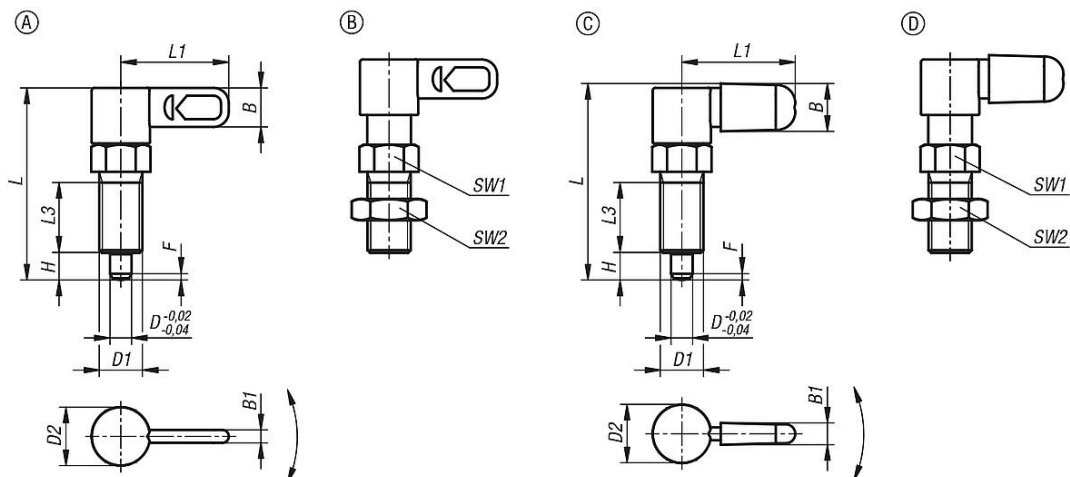
Provedení A: bez krytky páčky, bez protimatice

Provedení B: bez krytky páčky, s protimaticí

Provedení C: s krytkou páčky, bez protimatice

Provedení D: s krytkou páčky, s protimaticí

Výkresy



Přehled zboží

Objednací číslo	Provedení	Barva komponenty	D	D1	D2	L	L1	L3	B	B1	H	SW1	SW2	F x 30°	Síla pružiny začátek F1 cca N	Síla pružiny konec F2 cca N
03099-35-10405101	A	-	5	M10x1	16	45,8	25	15	9	3	6	13	-	1,3	8	14
03099-35-10406121	A	-	6	M12x1,5	17,4	55,4	30	19	10,2	3,6	8	14	-	1,8	8	15
03099-35-10408161	A	-	8	M16x1,5	21,6	71	40	26	14,4	4,8	10	19	-	2,3	15	35
03099-35-10410201	A	-	10	M20x1,5	24,8	80,5	50	30	17	6	12	22	-	2,8	20	60
03099-35-10505101	B	-	5	M10x1	16	45,8	25	15	9	3	6	13	17	1,3	8	14
03099-35-10506121	B	-	6	M12x1,5	17,4	55,4	30	19	10,2	3,6	8	14	19	1,8	8	15
03099-35-10508161	B	-	8	M16x1,5	21,6	71	40	26	14,4	4,8	10	19	24	2,3	15	35
03099-35-10510201	B	-	10	M20x1,5	24,8	80,5	50	30	17	6	12	22	30	2,8	20	60
03099-35-10605101	C	tmavošedá RAL 7021	5	M10x1	16	46,7	26,3	15	10,9	4,9	6	13	-	1,3	8	14
03099-35-10606121	C	tmavošedá RAL 7021	6	M12x1,5	17,4	56,5	31,5	19	13	5,8	8	14	-	1,8	8	15
03099-35-10608161	C	tmavošedá RAL 7021	8	M16x1,5	21,6	72,6	42	26	17,7	8,1	10	19	-	2,3	15	35
03099-35-10610201	C	tmavošedá RAL 7021	10	M20x1,5	24,8	82,3	51,6	30	21,5	9,5	12	22	-	2,8	20	60
03099-35-106051012	C	čistě oranžová RAL 2004	5	M10x1	16	46,7	26,3	15	10,9	4,9	6	13	-	1,3	8	14
03099-35-106061212	C	čistě oranžová RAL 2004	6	M12x1,5	17,4	56,5	31,5	19	13	5,8	8	14	-	1,8	8	15
03099-35-106081612	C	čistě oranžová RAL 2004	8	M16x1,5	21,6	72,6	42	26	17,7	8,1	10	19	-	2,3	15	35
03099-35-106102012	C	čistě oranžová RAL 2004	10	M20x1,5	24,8	82,3	51,6	30	21,5	9,5	12	22	-	2,8	20	60
03099-35-1060510116	C	řepkově žlutá RAL 1021	5	M10x1	16	46,7	26,3	15	10,9	4,9	6	13	-	1,3	8	14
03099-35-1060612116	C	řepkově žlutá RAL 1021	6	M12x1,5	17,4	56,5	31,5	19	13	5,8	8	14	-	1,8	8	15
03099-35-1060816116	C	řepkově žlutá RAL 1021	8	M16x1,5	21,6	72,6	42	26	17,7	8,1	10	19	-	2,3	15	35
03099-35-1061020116	C	řepkově žlutá RAL 1021	10	M20x1,5	24,8	82,3	51,6	30	21,5	9,5	12	22	-	2,8	20	60
03099-35-1060510148	C	bezpečnostní červená RAL 3020	5	M10x1	16	46,7	26,3	15	10,9	4,9	6	13	-	1,3	8	14
03099-35-1060612148	C	bezpečnostní červená RAL 3020	6	M12x1,5	17,4	56,5	31,5	19	13	5,8	8	14	-	1,8	8	15
03099-35-1060816148	C	bezpečnostní červená RAL 3020	8	M16x1,5	21,6	72,6	42	26	17,7	8,1	10	19	-	2,3	15	35
03099-35-1061020148	C	bezpečnostní červená RAL 3020	10	M20x1,5	24,8	82,3	51,6	30	21,5	9,5	12	22	-	2,8	20	60
03099-35-1060510186	C	signální zelená RAL 6032	5	M10x1	16	46,7	26,3	15	10,9	4,9	6	13	-	1,3	8	14
03099-35-1060612186	C	signální zelená RAL 6032	6	M12x1,5	17,4	56,5	31,5	19	13	5,8	8	14	-	1,8	8	15
03099-35-1060816186	C	signální zelená RAL 6032	8	M16x1,5	21,6	72,6	42	26	17,7	8,1	10	19	-	2,3	15	35
03099-35-1061020186	C	signální zelená RAL 6032	10	M20x1,5	24,8	82,3	51,6	30	21,5	9,5	12	22	-	2,8	20	60
03099-35-1060510187	C	bezpečnostní modrá RAL 5017	5	M10x1	16	46,7	26,3	15	10,9	4,9	6	13	-	1,3	8	14
03099-35-1060612187	C	bezpečnostní modrá RAL 5017	6	M12x1,5	17,4	56,5	31,5	19	13	5,8	8	14	-	1,8	8	15
03099-35-1060816187	C	bezpečnostní modrá RAL 5017	8	M16x1,5	21,6	72,6	42	26	17,7	8,1	10	19	-	2,3	15	35
03099-35-1061020187	C	bezpečnostní modrá RAL 5017	10	M20x1,5	24,8	82,3	51,6	30	21,5	9,5	12	22	-	2,8	20	60
03099-35-1060510188	C	světle šedá RAL 7035	5	M10x1	16	46,7	26,3	15	10,9	4,9	6	13	-	1,3	8	14
03099-35-1060612188	C	světle šedá RAL 7035	6	M12x1,5	17,4	56,5	31,5	19	13	5,8	8	14	-	1,8	8	15
03099-35-1060816188	C	světle šedá RAL 7035	8	M16x1,5	21,6	72,6	42	26	17,7	8,1	10	19	-	2,3	15	35
03099-35-1061020188	C	světle šedá RAL 7035	10	M20x1,5	24,8	82,3	51,6	30	21,5	9,5	12	22	-	2,8	20	60
03099-35-10705101	D	tmavošedá RAL 7021	5	M10x1	16	46,7	26,3	15	10,9	4,9	6	13	17	1,3	8	14
03099-35-10706121	D	tmavošedá RAL 7021	6	M12x1,5	17,4	56,5	31,5	19	13	5,8	8	14	19	1,8	8	15
03099-35-10708161	D	tmavošedá RAL 7021	8	M16x1,5	21,6	72,6	42	26	17,7	8,1	10	19	24	2,3	15	35
03099-35-10710201	D	tmavošedá RAL 7021	10	M20x1,5	24,8	82,3	51,6	30	21,5	9,5	12	22	30	2,8	20	60
03099-35-107051012	D	čistě oranžová RAL 2004	5	M10x1	16	46,7	26,3	15	10,9	4,9	6	13	17	1,3	8	14
03099-35-107061212	D	čistě oranžová RAL 2004	6	M12x1,5	17,4	56,5	31,5	19	13	5,8	8	14	19	1,8	8	15

Přehled zboží

Objednáací číslo	Provedení	Barva komponenty	D	D1	D2	L	L1	L3	B	B1	H	SW1	SW2	F x 30°	Síla pružiny začátek F1 cca N	Síla pružiny konec F2 cca N
03099-35-107081612	D	čistě oranžová RAL 2004	8	M16x1,5	21,6	72,6	42	26	17,7	8,1	10	19	24	2,3	15	35
03099-35-107102012	D	čistě oranžová RAL 2004	10	M20x1,5	24,8	82,3	51,6	30	21,5	9,5	12	22	30	2,8	20	60
03099-35-1070510116	D	řepkově žlutá RAL 1021	5	M10x1	16	46,7	26,3	15	10,9	4,9	6	13	17	1,3	8	14
03099-35-1070612116	D	řepkově žlutá RAL 1021	6	M12x1,5	17,4	56,5	31,5	19	13	5,8	8	14	19	1,8	8	15
03099-35-1070816116	D	řepkově žlutá RAL 1021	8	M16x1,5	21,6	72,6	42	26	17,7	8,1	10	19	24	2,3	15	35
03099-35-1071020116	D	řepkově žlutá RAL 1021	10	M20x1,5	24,8	82,3	51,6	30	21,5	9,5	12	22	30	2,8	20	60
03099-35-1070510148	D	bezpečnostní červená RAL 3020	5	M10x1	16	46,7	26,3	15	10,9	4,9	6	13	17	1,3	8	14
03099-35-1070612148	D	bezpečnostní červená RAL 3020	6	M12x1,5	17,4	56,5	31,5	19	13	5,8	8	14	19	1,8	8	15
03099-35-1070816148	D	bezpečnostní červená RAL 3020	8	M16x1,5	21,6	72,6	42	26	17,7	8,1	10	19	24	2,3	15	35
03099-35-1071020148	D	bezpečnostní červená RAL 3020	10	M20x1,5	24,8	82,3	51,6	30	21,5	9,5	12	22	30	2,8	20	60
03099-35-1070510186	D	signální zelená RAL 6032	5	M10x1	16	46,7	26,3	15	10,9	4,9	6	13	17	1,3	8	14
03099-35-1070612186	D	signální zelená RAL 6032	6	M12x1,5	17,4	56,5	31,5	19	13	5,8	8	14	19	1,8	8	15
03099-35-1070816186	D	signální zelená RAL 6032	8	M16x1,5	21,6	72,6	42	26	17,7	8,1	10	19	24	2,3	15	35
03099-35-1071020186	D	signální zelená RAL 6032	10	M20x1,5	24,8	82,3	51,6	30	21,5	9,5	12	22	30	2,8	20	60
03099-35-1070510187	D	bezpečnostní modrá RAL 5017	5	M10x1	16	46,7	26,3	15	10,9	4,9	6	13	17	1,3	8	14
03099-35-1070612187	D	bezpečnostní modrá RAL 5017	6	M12x1,5	17,4	56,5	31,5	19	13	5,8	8	14	19	1,8	8	15
03099-35-1070816187	D	bezpečnostní modrá RAL 5017	8	M16x1,5	21,6	72,6	42	26	17,7	8,1	10	19	24	2,3	15	35
03099-35-1071020187	D	bezpečnostní modrá RAL 5017	10	M20x1,5	24,8	82,3	51,6	30	21,5	9,5	12	22	30	2,8	20	60
03099-35-1070510188	D	světle šedá RAL 7035	5	M10x1	16	46,7	26,3	15	10,9	4,9	6	13	17	1,3	8	14
03099-35-1070612188	D	světle šedá RAL 7035	6	M12x1,5	17,4	56,5	31,5	19	13	5,8	8	14	19	1,8	8	15
03099-35-1070816188	D	světle šedá RAL 7035	8	M16x1,5	21,6	72,6	42	26	17,7	8,1	10	19	24	2,3	15	35
03099-35-1071020188	D	světle šedá RAL 7035	10	M20x1,5	24,8	82,3	51,6	30	21,5	9,5	12	22	30	2,8	20	60