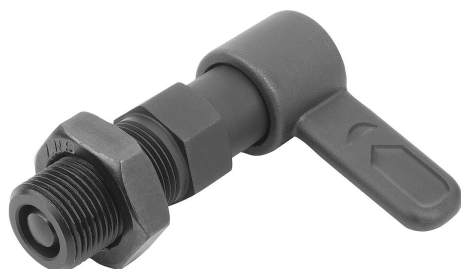


Popis zboží/obrázky produktu

**Popis****Popis výrobku:**

Aretační čepy ovládané páčkou se užívají tam, kde je třeba zabránit změně aretační polohy působením příčných sil. Otočením závory o 180° dojde k zatažení aretačního kolíku, čímž lze změnit aretační polohu. Zaskakovací vrub způsobí, že závora v této poloze drží a aretační kolík tak zůstane zatažený.

Materiál:

Ocelové provedení a páčka 1.0503:
aretační kolík z automatové oceli.

Tlačná pružina 1.4310.

Krytka závory z termoplastu PA.

Provedení:

Závitové pouzdro a závora bryněrovány.

Aretační kolík kalený, broušený a bryněrovaný.

Tlačná pružina bez povrchové úpravy.

Krytka závory v různých barvách:

- tmavošedá RAL 7021
- oranžová RAL 2004
- světle žlutá RAL 1021
- bezpečnostní červená RAL 3020
- signální zelená RAL 6032
- bezpečnostní modrá RAL 5017
- světle šedá RAL 7035

Použití:

Díky uzavřené konstrukci lze aretační čep s páčkou s vnitřním vedením instalovat v místech, kde dochází k silnému znečištění, např. prachem a odletujícími jiskrami.

Přednosti:

- Otočením západky o 180° se aretační kolík zasune.
- Uzavřená konstrukce zabraňuje vniknutí nečistot do závitového pouzdra.
- Šestihran na pouzdře usnadňuje montáž aretačního čepu s páčkou.

Na vyžádání:

Nadstandardní provedení.

Příslušenství:

Přídržné prvky 03099.

Polohovací pouzdra 03099-50.

Odkaz na výkres:

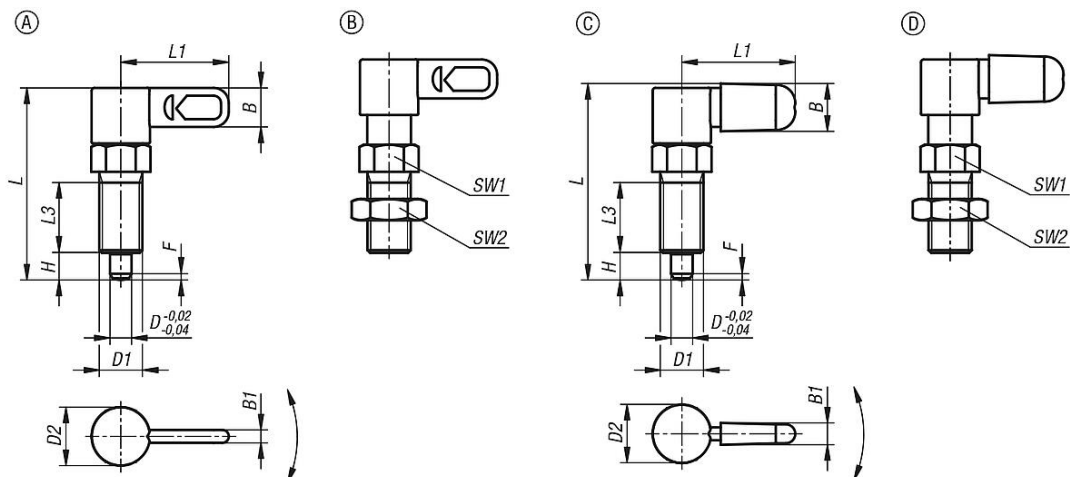
Provedení A: bez krytky páčky, bez protimatice

Provedení B: bez krytky páčky, s protimaticí

Provedení C: s krytkou páčky, bez protimatice

Provedení D: s krytkou páčky, s protimaticí

Výkresy



Přehled zboží

Objednací číslo	Provedení	Barva komponenty	D	D1	D2	L	L1	L3	B	B1	H	SW1	SW2	F x 30°	Síla pružiny začátek F1 cca N	Síla pružiny konec F2 cca N
03099-35-0405101	A	-	5	M10x1	16	45,8	25	15	9	3	6	13	-	1,3	8	14
03099-35-0406121	A	-	6	M12x1,5	17,4	55,4	30	19	10,2	3,6	8	14	-	1,8	8	15
03099-35-0408161	A	-	8	M16x1,5	21,6	71	40	26	14,4	4,8	10	19	-	2,3	15	35
03099-35-0410201	A	-	10	M20x1,5	24,8	80,5	50	30	17	6	12	22	-	2,8	20	60
03099-35-0505101	B	-	5	M10x1	16	45,8	25	15	9	3	6	13	17	1,3	8	14
03099-35-0506121	B	-	6	M12x1,5	17,4	55,4	30	19	10,2	3,6	8	14	19	1,8	8	15
03099-35-0508161	B	-	8	M16x1,5	21,6	71	40	26	14,4	4,8	10	19	24	2,3	15	35
03099-35-0510201	B	-	10	M20x1,5	24,8	80,5	50	30	17	6	12	22	30	2,8	20	60
03099-35-0605101	C	tmavošedá RAL 7021	5	M10x1	16	46,7	26,3	15	10,9	4,9	6	13	-	1,3	8	14
03099-35-0606121	C	tmavošedá RAL 7021	6	M12x1,5	17,4	56,5	31,5	19	13	5,8	8	14	-	1,8	8	15
03099-35-0608161	C	tmavošedá RAL 7021	8	M16x1,5	21,6	72,6	42	26	17,7	8,1	10	19	-	2,3	15	35
03099-35-0610201	C	tmavošedá RAL 7021	10	M20x1,5	24,8	82,3	51,6	30	21,5	9,5	12	22	-	2,8	20	60
03099-35-06051012	C	čistě oranžová RAL 2004	5	M10x1	16	46,7	26,3	15	10,9	4,9	6	13	-	1,3	8	14
03099-35-06061212	C	čistě oranžová RAL 2004	6	M12x1,5	17,4	56,5	31,5	19	13	5,8	8	14	-	1,8	8	15
03099-35-06081612	C	čistě oranžová RAL 2004	8	M16x1,5	21,6	72,6	42	26	17,7	8,1	10	19	-	2,3	15	35
03099-35-06102012	C	čistě oranžová RAL 2004	10	M20x1,5	24,8	82,3	51,6	30	21,5	9,5	12	22	-	2,8	20	60
03099-35-060510116	C	řepkově žlutá RAL 1021	5	M10x1	16	46,7	26,3	15	10,9	4,9	6	13	-	1,3	8	14
03099-35-060612116	C	řepkově žlutá RAL 1021	6	M12x1,5	17,4	56,5	31,5	19	13	5,8	8	14	-	1,8	8	15
03099-35-060816116	C	řepkově žlutá RAL 1021	8	M16x1,5	21,6	72,6	42	26	17,7	8,1	10	19	-	2,3	15	35
03099-35-061020116	C	řepkově žlutá RAL 1021	10	M20x1,5	24,8	82,3	51,6	30	21,5	9,5	12	22	-	2,8	20	60
03099-35-060510148	C	bezpečnostní červená RAL 3020	5	M10x1	16	46,7	26,3	15	10,9	4,9	6	13	-	1,3	8	14
03099-35-060612148	C	bezpečnostní červená RAL 3020	6	M12x1,5	17,4	56,5	31,5	19	13	5,8	8	14	-	1,8	8	15
03099-35-060816148	C	bezpečnostní červená RAL 3020	8	M16x1,5	21,6	72,6	42	26	17,7	8,1	10	19	-	2,3	15	35
03099-35-061020148	C	bezpečnostní červená RAL 3020	10	M20x1,5	24,8	82,3	51,6	30	21,5	9,5	12	22	-	2,8	20	60
03099-35-060510186	C	signální zelená RAL 6032	5	M10x1	16	46,7	26,3	15	10,9	4,9	6	13	-	1,3	8	14
03099-35-060612186	C	signální zelená RAL 6032	6	M12x1,5	17,4	56,5	31,5	19	13	5,8	8	14	-	1,8	8	15
03099-35-060816186	C	signální zelená RAL 6032	8	M16x1,5	21,6	72,6	42	26	17,7	8,1	10	19	-	2,3	15	35
03099-35-061020186	C	signální zelená RAL 6032	10	M20x1,5	24,8	82,3	51,6	30	21,5	9,5	12	22	-	2,8	20	60
03099-35-060510187	C	bezpečnostní modrá RAL 5017	5	M10x1	16	46,7	26,3	15	10,9	4,9	6	13	-	1,3	8	14
03099-35-060612187	C	bezpečnostní modrá RAL 5017	6	M12x1,5	17,4	56,5	31,5	19	13	5,8	8	14	-	1,8	8	15
03099-35-060816187	C	bezpečnostní modrá RAL 5017	8	M16x1,5	21,6	72,6	42	26	17,7	8,1	10	19	-	2,3	15	35
03099-35-061020187	C	bezpečnostní modrá RAL 5017	10	M20x1,5	24,8	82,3	51,6	30	21,5	9,5	12	22	-	2,8	20	60
03099-35-060510188	C	světle šedá RAL 7035	5	M10x1	16	46,7	26,3	15	10,9	4,9	6	13	-	1,3	8	14
03099-35-060612188	C	světle šedá RAL 7035	6	M12x1,5	17,4	56,5	31,5	19	13	5,8	8	14	-	1,8	8	15
03099-35-060816188	C	světle šedá RAL 7035	8	M16x1,5	21,6	72,6	42	26	17,7	8,1	10	19	-	2,3	15	35
03099-35-061020188	C	světle šedá RAL 7035	10	M20x1,5	24,8	82,3	51,6	30	21,5	9,5	12	22	-	2,8	20	60
03099-35-0705101	D	tmavošedá RAL 7021	5	M10x1	16	46,7	26,3	15	10,9	4,9	6	13	17	1,3	8	14
03099-35-0706121	D	tmavošedá RAL 7021	6	M12x1,5	17,4	56,5	31,5	19	13	5,8	8	14	19	1,8	8	15
03099-35-0708161	D	tmavošedá RAL 7021	8	M16x1,5	21,6	72,6	42	26	17,7	8,1	10	19	24	2,3	15	35
03099-35-0710201	D	tmavošedá RAL 7021	10	M20x1,5	24,8	82,3	51,6	30	21,5	9,5	12	22	30	2,8	20	60
03099-35-07051012	D	čistě oranžová RAL 2004	5	M10x1	16	46,7	26,3	15	10,9	4,9	6	13	17	1,3	8	14
03099-35-07061212	D	čistě oranžová RAL 2004	6	M12x1,5	17,4	56,5	31,5	19	13	5,8	8	14	19	1,8	8	15

Přehled zboží

Objednací číslo	Provedení	Barva komponenty	D	D1	D2	L	L1	L3	B	B1	H	SW1	SW2	F x 30°	Síla pružiny začátek F1 cca N	Síla pružiny konec F2 cca N
03099-35-07081612	D	čistě oranžová RAL 2004	8	M16x1,5	21,6	72,6	42	26	17,7	8,1	10	19	24	2,3	15	35
03099-35-07102012	D	čistě oranžová RAL 2004	10	M20x1,5	24,8	82,3	51,6	30	21,5	9,5	12	22	30	2,8	20	60
03099-35-070510116	D	řepkově žlutá RAL 1021	5	M10x1	16	46,7	26,3	15	10,9	4,9	6	13	17	1,3	8	14
03099-35-070612116	D	řepkově žlutá RAL 1021	6	M12x1,5	17,4	56,5	31,5	19	13	5,8	8	14	19	1,8	8	15
03099-35-070816116	D	řepkově žlutá RAL 1021	8	M16x1,5	21,6	72,6	42	26	17,7	8,1	10	19	24	2,3	15	35
03099-35-071020116	D	řepkově žlutá RAL 1021	10	M20x1,5	24,8	82,3	51,6	30	21,5	9,5	12	22	30	2,8	20	60
03099-35-070510148	D	bezpečnostní červená RAL 3020	5	M10x1	16	46,7	26,3	15	10,9	4,9	6	13	17	1,3	8	14
03099-35-070612148	D	bezpečnostní červená RAL 3020	6	M12x1,5	17,4	56,5	31,5	19	13	5,8	8	14	19	1,8	8	15
03099-35-070816148	D	bezpečnostní červená RAL 3020	8	M16x1,5	21,6	72,6	42	26	17,7	8,1	10	19	24	2,3	15	35
03099-35-071020148	D	bezpečnostní červená RAL 3020	10	M20x1,5	24,8	82,3	51,6	30	21,5	9,5	12	22	30	2,8	20	60
03099-35-070510186	D	signální zelená RAL 6032	5	M10x1	16	46,7	26,3	15	10,9	4,9	6	13	17	1,3	8	14
03099-35-070612186	D	signální zelená RAL 6032	6	M12x1,5	17,4	56,5	31,5	19	13	5,8	8	14	19	1,8	8	15
03099-35-070816186	D	signální zelená RAL 6032	8	M16x1,5	21,6	72,6	42	26	17,7	8,1	10	19	24	2,3	15	35
03099-35-071020186	D	signální zelená RAL 6032	10	M20x1,5	24,8	82,3	51,6	30	21,5	9,5	12	22	30	2,8	20	60
03099-35-070510187	D	bezpečnostní modrá RAL 5017	5	M10x1	16	46,7	26,3	15	10,9	4,9	6	13	17	1,3	8	14
03099-35-070612187	D	bezpečnostní modrá RAL 5017	6	M12x1,5	17,4	56,5	31,5	19	13	5,8	8	14	19	1,8	8	15
03099-35-070816187	D	bezpečnostní modrá RAL 5017	8	M16x1,5	21,6	72,6	42	26	17,7	8,1	10	19	24	2,3	15	35
03099-35-071020187	D	bezpečnostní modrá RAL 5017	10	M20x1,5	24,8	82,3	51,6	30	21,5	9,5	12	22	30	2,8	20	60
03099-35-070510188	D	světle šedá RAL 7035	5	M10x1	16	46,7	26,3	15	10,9	4,9	6	13	17	1,3	8	14
03099-35-070612188	D	světle šedá RAL 7035	6	M12x1,5	17,4	56,5	31,5	19	13	5,8	8	14	19	1,8	8	15
03099-35-070816188	D	světle šedá RAL 7035	8	M16x1,5	21,6	72,6	42	26	17,7	8,1	10	19	24	2,3	15	35
03099-35-071020188	D	světle šedá RAL 7035	10	M20x1,5	24,8	82,3	51,6	30	21,5	9,5	12	22	30	2,8	20	60