



Popis

Popis výrobku:

Rychloupínače provedení "heavy" s prodlouženou upínací dráhou jsou vhodné zejména pro automatické upínání.

Na začátku upínání provede upínací rameno otočný zdvih v úhlu 90° dolů. Po tomto pohybu následuje lineární upínací zdvih dolů.

Materiál:

Zušlechtěná ocel.

Provedení:

Základní těleso, brynýrované.

Dřík zušlechtěný a brynýrovaný.

Upínací rameno zušlechtěné a brynýrované.

Způsob ovládní:

Ovládní pomocí nárazového utahováku s nastavitelným krouticím momentem nebo ručně pomocí upínacího klíče.

Přednosti:

Automatické

Vysoké upínací síly

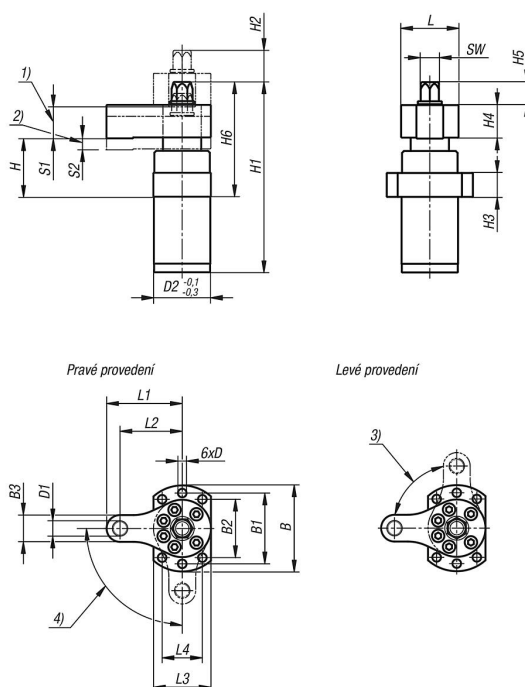
Rychlé upínání

Vysoká tuhost

Odkaz na výkres:

- 1) otočný zdvih
- 2) upínací zdvih
- 3) otáčející se doleva
- 4) otáčející se doprava

Výkresy



Přehled zboží

Objednací číslo	Provedení 1	B	B1	B2	B3	D	D1	D2	H	H1	H2	H3	H4	H5	H6	L	L1	L2	L3	L4	S1	S2	SW	Upínací síla (kN)	Utahovací moment max. Nm
04364-15-00601	výkyv vlevo	70	58	44	22	6,6	M12	49	50	168	25	20	30	24	104	50	66	55	50	38	25	10	19	6	25
04364-15-10601	výkyv vpravo	70	58	44	22	6,6	M12	49	50	168	25	20	30	24	104	50	66	55	50	38	25	10	19	6	25
04364-15-01001	výkyv vlevo	90	74	61	28	9	M16	59	61	199	33	25	35	24	120	60	79	65	60	42	33	12	19	10	35
04364-15-11001	výkyv vpravo	90	74	61	28	9	M16	59	61	199	33	25	35	24	120	60	79	65	60	42	33	12	19	10	35