



Popis

Popis výrobku:

Aretační čepy se užívají tam, kde je třeba zabránit změně aretačního nastavení působením příčných sil. Teprve po ručním vysunutí čepu je možné nastavit jinou aretační polohu. U tohoto aretačního čepu se vysunutí uskutečňuje pomocí excentrické páky. Aretační čep zůstane vysunutý, posune-li se ovládací páka přes mrtvý bod excentru.

Ergonomický úchyt excentru umožňuje snadnou manipulaci s malým vynaložením síly.

Materiál:

Ocelové provedení:

Závitový kolík a aretační kolík z automatové oceli.

Provedení z nerezové oceli:

Závitové pouzdro 1.4305.

Aretační kolík 1.4305.

Ovládací páka z termoplastu PPA (odolnost proti vysoké teplotě) vyztužena skelnými vlákny.

Provedení:

Ocelové provedení:

Závitové pouzdro, bryněrováno.

Aretační kolík kalený, broušený a bryněrovaný.

Nerezové provedení:

Závitové pouzdro bez povrchové úpravy.

Bez povrchové úpravy a bez povrchové úpravy.

Manipulační páka, černá nebo bezpečnostní červená RAL3020.

Teplotní rozsah:

Teplota při dlouhodobém používání podle IEC 216 max. 160 °C.

Teplota krátkodobého použití max. 250 °C.

Přednosti:

Snadná a rychlá obsluha.

K použití za vysokých teplot.

S integrovanou aretační funkcí.

Krátké provedení.

Ideální pro stísněné prostory.

Příslušenství:

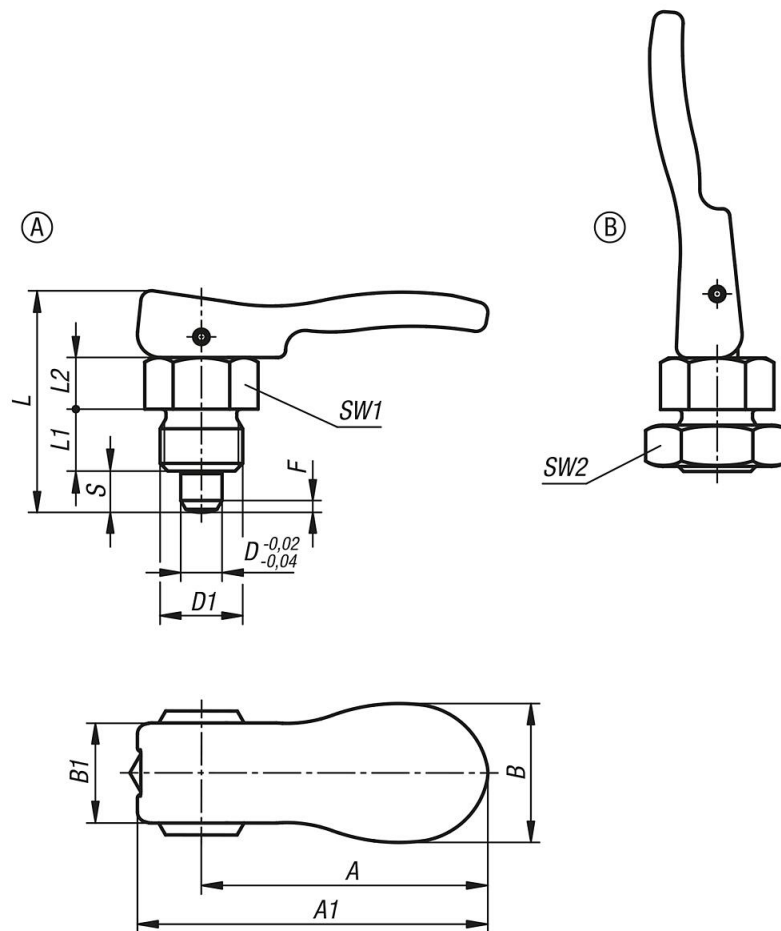
Distanční kroužky 03089.

Polohovací pouzdra pro aretační čepy 03099-50.

Odkaz na výkres:

Provedení A: bez kontramaticy

Provedení B: s kontramaticí



Přehled zboží

Objednací číslo	Zdvih S	L	L1	L2	SW1	SW2	F x 30°	Síla pružiny začátek F1 cca N	Síla pružiny konec F2 cca N
03090-30-8105	5	30	8	7	13	-	1,3	5	12
03090-30-8206	6	34	10	8	14	-	1,8	6	14
03090-30-8308	8	42,9	12	10	19	-	2,3	14	28
03090-30-8410	10	49,9	15	12	22	-	2,8	15	32
03090-30-8105154	5	30	8	7	13	-	1,3	5	12
03090-30-8206154	6	34	10	8	14	-	1,8	6	14
03090-30-8308154	8	42,9	12	10	19	-	2,3	14	28
03090-30-8410154	10	49,9	15	12	22	-	2,8	15	32
03090-30-18105	5	30	8	7	13	-	1,3	5	12
03090-30-18206	6	34	10	8	14	-	1,8	6	14
03090-30-18308	8	42,9	12	10	19	-	2,3	14	28
03090-30-18410	10	49,9	15	12	22	-	2,8	15	32
03090-30-18105154	5	30	8	7	13	-	1,3	5	12
03090-30-18206154	6	34	10	8	14	-	1,8	6	14
03090-30-18308154	8	42,9	12	10	19	-	2,3	14	28
03090-30-18410154	10	49,9	15	12	22	-	2,8	15	32
03090-30-9105	5	30	8	7	13	17	1,3	5	12
03090-30-9206	6	34	10	8	14	19	1,8	6	14
03090-30-9308	8	42,9	12	10	19	24	2,3	14	28
03090-30-9410	10	49,9	15	12	22	30	2,8	15	32
03090-30-9105154	5	30	8	7	13	17	1,3	5	12
03090-30-9206154	6	34	10	8	14	19	1,8	6	14
03090-30-9308154	8	42,9	12	10	19	24	2,3	14	28
03090-30-9410154	10	49,9	15	12	22	30	2,8	15	32
03090-30-19105	5	30	8	7	13	17	1,3	5	12

Přehled zboží

Objednací číslo	Zdvih S	L	L1	L2	SW1	SW2	F x 30°	Síla pružiny začátek F1 cca N	Síla pružiny konec F2 cca N
03090-30-19206	6	34	10	8	14	19	1,8	6	14
03090-30-19308	8	42,9	12	10	19	24	2,3	14	28
03090-30-19410	10	49,9	15	12	22	30	2,8	15	32
03090-30-19105154	5	30	8	7	13	17	1,3	5	12
03090-30-19206154	6	34	10	8	14	19	1,8	6	14
03090-30-19308154	8	42,9	12	10	19	24	2,3	14	28
03090-30-19410154	10	49,9	15	12	22	30	2,8	15	32