

Popis zboží/obrázky produktu

**Popis****Materiál:**

Hliník.

Provedení:

Přírodní nebo černě eloxováno.

Pokyny k objednání:

Upevňovací materiály a závěrné podložky objednávejte samostatně.

Montáž:

Ze zadní strany.

Příslušenství:

Zakončovací krytky 06917.

Podložky 07300.

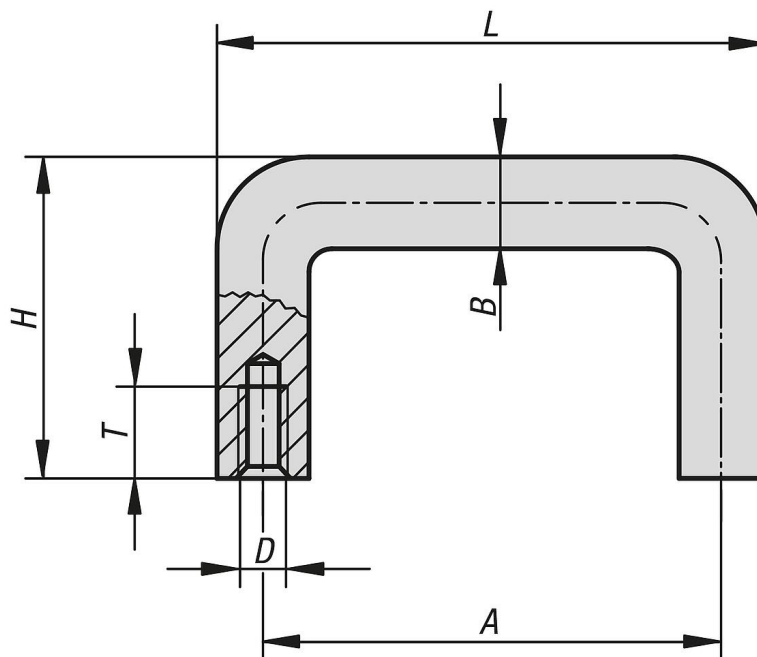
Podložky 07305.

Šrouby se šestihrannou hlavou 07171.

Šrouby 07174.

Šrouby s válcovou hlavou 07160.

Výkresy



Přehled zboží

Objednací číslo	Barva základního tělesa	A	B	D	H	L	T	Nosná síla N
06917-030041	černá	30	8	M4	32	38	10	500
06917-040041	černá	40	8	M4	32	48	10	500
06917-040051	černá	40	10	M5	40	50	10	500
06917-030043	přírodní	30	8	M4	32	38	10	500
06917-040043	přírodní	40	8	M4	32	48	10	500
06917-040053	přírodní	40	10	M5	40	50	10	500

