

Popis zboží/obrázky produktu



Popis

Popis výrobku:

Tyto třmenové úchyty jsou zvláště stabilní a jejich užití je možné i tam, kde je třeba silové manipulace a dobré odolnosti vůči korozi.

Materiál:

Nerezová ocel 1.4301 nebo 1.4404.

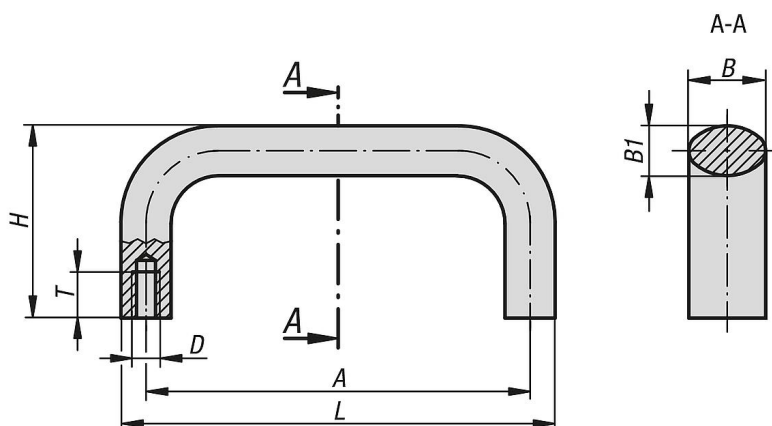
Provedení:

Leštěno nebo pískováno.

Montáž:

Ze zadní strany.

Výkresy



Přehled zboží

Objednací číslo	Ocelový klíč	Povrch základního tělesa	A	B	B1	D	H	L	T	Nosná síla N
06920-05-100160061	1.4301	pískováno	100	21	13	M6	50	113	12	1000
06920-05-112160061	1.4301	pískováno	112	21	13	M6	50	125	12	1000
06920-05-120160061	1.4301	pískováno	120	21	13	M6	50	133	12	1000
06920-05-128160061	1.4301	pískováno	128	21	13	M6	50	141	12	1000
06920-05-160160061	1.4301	pískováno	160	21	13	M6	50	173	12	1000
06920-05-100161061	1.4301	leštěný	100	21	13	M6	50	113	12	1000
06920-05-112161061	1.4301	leštěný	112	21	13	M6	50	125	12	1000
06920-05-120161061	1.4301	leštěný	120	21	13	M6	50	133	12	1000
06920-05-128161061	1.4301	leštěný	128	21	13	M6	50	141	12	1000
06920-05-160161061	1.4301	leštěný	160	21	13	M6	50	173	12	1000
06920-05-100160062	1.4404	pískováno	100	21	13	M6	50	113	12	1000
06920-05-112160062	1.4404	pískováno	112	21	13	M6	50	125	12	1000
06920-05-120160062	1.4404	pískováno	120	21	13	M6	50	133	12	1000
06920-05-128160062	1.4404	pískováno	128	21	13	M6	50	141	12	1000
06920-05-160160062	1.4404	pískováno	160	21	13	M6	50	173	12	1000
06920-05-100161062	1.4404	Leštěno	100	21	13	M6	50	113	12	1000
06920-05-112161062	1.4404	Leštěno	112	21	13	M6	50	125	12	1000
06920-05-120161062	1.4404	Leštěno	120	21	13	M6	50	133	12	1000
06920-05-128161062	1.4404	Leštěno	128	21	13	M6	50	141	12	1000
06920-05-160161062	1.4404	Leštěno	160	21	13	M6	50	173	12	1000

