

Popis zboží/obrázky produktu

**Popis****Popis výrobku:**

Polohovací pouzdra tvoří upevňovací bod pro čepové ovládací a aretační prvky, kde mohou bezpečně a přesně zapadnout.

Polohovací pouzdra pro snímač stavu mají upínací matici pro upevnění snímače Ø3 na pouzdro.

Snímač umožňuje elektronicky zjistit, zda je šroub v polohovacím pouzdru či ne. Při použití více pouzder lze určit, ve které z nich se nachází ovládací nebo aretační prvek.

Materiál:

Polohovací pouzdro z oceli nebo z nerezové oceli 1.4034.

Upínací matice z mosazi.

Provedení:

Polohovací pouzdro:

ocel, vytvrzená a bryněrovaná.

Nerezová ocel, vytvrzená a bez povrchové úpravy.

Upínací matice, poniklovaná.

Upozornění:

Nastaveno na přídržné prvky 03099.

Upínací matice se dodává demontovaná.

Maximální utahovací moment upínací matice: 1,2 Nm.

Použití:

Polohovací pouzdra ve spojení se snímačem stavu umožňují řízení procesu v závislosti na ovládní. Kromě toho lze zjistit, že se ovládací nebo aretační prvek nachází na požadovaném místě.

Například při úpravě formátu balicího stroje.

Montáž:

Snímač se připevní k pouzdru pomocí upínací matice a axiálně se nastaví. Snímač se nakonec upevní na místě utaháním upínací matice.

Podrobný postup je popsán v montážním návodu.

Odkaz na výkres:

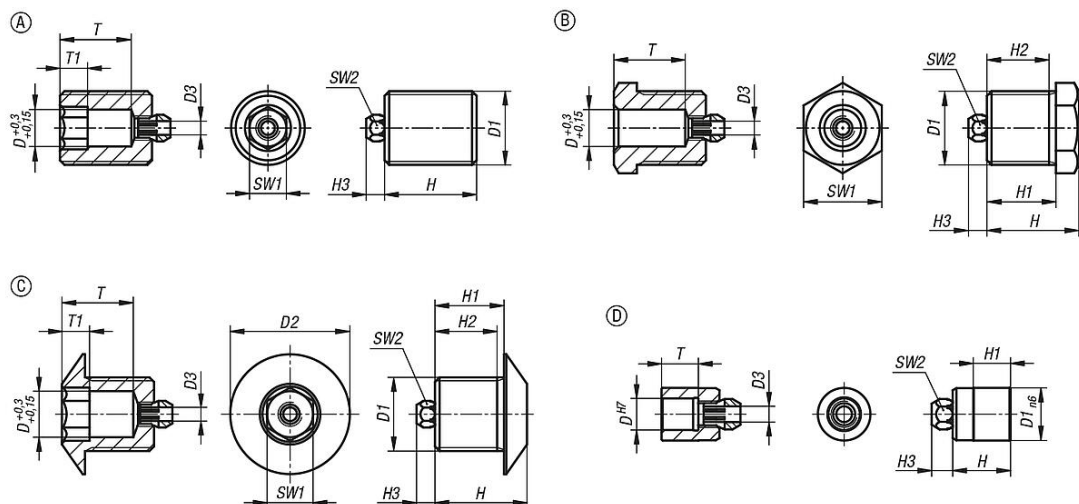
Provedení A: závit, průchozí

Provedení B: se závitem a nákrůžkem

Provedení C: se závitem a s náběhovým kuželem

Provedení D: hladké

Výkresy



Přehled zboží

| Objednací číslo | Provedení | Typ provedení | Materiál základní těleso | D | D1 | D2 | D3 | H | H1 | H2 | H3 | T | T1 | SW1 | SW2 |
|------------------|-----------|--------------------------------|--------------------------|----|---------|----|----|----|----|------|----|------|----|-----|-----|
| 03099-61-103101 | A | Závit, průchozí | ocel | 3 | M10x1 | - | 3 | 12 | - | - | 4 | 7 | 4 | 3 | 5 |
| 03099-61-104101 | A | Závit, průchozí | ocel | 4 | M10x1 | - | 3 | 12 | - | - | 4 | 7 | 4 | 4 | 5 |
| 03099-61-105121 | A | Závit, průchozí | ocel | 5 | M12x1,5 | - | 3 | 15 | - | - | 4 | 11 | 4 | 5 | 5 |
| 03099-61-106121 | A | Závit, průchozí | ocel | 6 | M12x1,5 | - | 3 | 15 | - | - | 4 | 11 | 4 | 6 | 5 |
| 03099-61-108161 | A | Závit, průchozí | ocel | 8 | M16x1,5 | - | 3 | 20 | - | - | 4 | 15,5 | 6 | 8 | 5 |
| 03099-61-110161 | A | Závit, průchozí | ocel | 10 | M16x1,5 | - | 3 | 20 | - | - | 4 | 15,5 | 6 | 10 | 5 |
| 03099-61-112201 | A | Závit, průchozí | ocel | 12 | M20x1,5 | - | 3 | 25 | - | - | 4 | 19 | 6 | 12 | 5 |
| 03099-61-116241 | A | Závit, průchozí | ocel | 16 | M24x2 | - | 3 | 32 | - | - | 4 | 25 | 8 | 16 | 5 |
| 03099-61-1103101 | A | Závit, průchozí | nerezová ocel | 3 | M10x1 | - | 3 | 12 | - | - | 4 | 7 | 4 | 3 | 5 |
| 03099-61-1104101 | A | Závit, průchozí | nerezová ocel | 4 | M10x1 | - | 3 | 12 | - | - | 4 | 7 | 4 | 4 | 5 |
| 03099-61-1105121 | A | Závit, průchozí | nerezová ocel | 5 | M12x1,5 | - | 3 | 15 | - | - | 4 | 11 | 4 | 5 | 5 |
| 03099-61-1106121 | A | Závit, průchozí | nerezová ocel | 6 | M12x1,5 | - | 3 | 15 | - | - | 4 | 11 | 4 | 6 | 5 |
| 03099-61-1108161 | A | Závit, průchozí | nerezová ocel | 8 | M16x1,5 | - | 3 | 20 | - | - | 4 | 15,5 | 6 | 8 | 5 |
| 03099-61-1110161 | A | Závit, průchozí | nerezová ocel | 10 | M16x1,5 | - | 3 | 20 | - | - | 4 | 15,5 | 6 | 10 | 5 |
| 03099-61-1112201 | A | Závit, průchozí | nerezová ocel | 12 | M20x1,5 | - | 3 | 25 | - | - | 4 | 19 | 6 | 12 | 5 |
| 03099-61-1116241 | A | Závit, průchozí | nerezová ocel | 16 | M24x2 | - | 3 | 32 | - | - | 4 | 25 | 8 | 16 | 5 |
| 03099-61-203101 | B | se závitem a nákrůžkem | ocel | 3 | M10x1 | - | 3 | 15 | 12 | 10,5 | 4 | 7 | - | 11 | 5 |
| 03099-61-204101 | B | se závitem a nákrůžkem | ocel | 4 | M10x1 | - | 3 | 15 | 12 | 10,5 | 4 | 7 | - | 11 | 5 |
| 03099-61-205121 | B | se závitem a nákrůžkem | ocel | 5 | M12x1,5 | - | 3 | 15 | 12 | 10,5 | 4 | 11 | - | 13 | 5 |
| 03099-61-206121 | B | se závitem a nákrůžkem | ocel | 6 | M12x1,5 | - | 3 | 15 | 12 | 10,5 | 4 | 11 | - | 13 | 5 |
| 03099-61-208161 | B | se závitem a nákrůžkem | ocel | 8 | M16x1,5 | - | 3 | 20 | 15 | 13,5 | 4 | 15,5 | - | 17 | 5 |
| 03099-61-210161 | B | se závitem a nákrůžkem | ocel | 10 | M16x1,5 | - | 3 | 20 | 15 | 13,5 | 4 | 15,5 | - | 17 | 5 |
| 03099-61-212201 | B | se závitem a nákrůžkem | ocel | 12 | M20x1,5 | - | 3 | 25 | 20 | 18,5 | 4 | 19 | - | 22 | 5 |
| 03099-61-216241 | B | se závitem a nákrůžkem | ocel | 16 | M24x2 | - | 3 | 32 | 27 | 25,5 | 4 | 25 | - | 27 | 5 |
| 03099-61-1203101 | B | se závitem a nákrůžkem | nerezová ocel | 3 | M10x1 | - | 3 | 15 | 12 | 10,5 | 4 | 7 | - | 11 | 5 |
| 03099-61-1204101 | B | se závitem a nákrůžkem | nerezová ocel | 4 | M10x1 | - | 3 | 15 | 12 | 10,5 | 4 | 7 | - | 11 | 5 |
| 03099-61-1205121 | B | se závitem a nákrůžkem | nerezová ocel | 5 | M12x1,5 | - | 3 | 15 | 12 | 10,5 | 4 | 11 | - | 13 | 5 |
| 03099-61-1206121 | B | se závitem a nákrůžkem | nerezová ocel | 6 | M12x1,5 | - | 3 | 15 | 12 | 10,5 | 4 | 11 | - | 13 | 5 |
| 03099-61-1208161 | B | se závitem a nákrůžkem | nerezová ocel | 8 | M16x1,5 | - | 3 | 20 | 15 | 13,5 | 4 | 15,5 | - | 17 | 5 |
| 03099-61-1210161 | B | se závitem a nákrůžkem | nerezová ocel | 10 | M16x1,5 | - | 3 | 20 | 15 | 13,5 | 4 | 15,5 | - | 17 | 5 |
| 03099-61-1212201 | B | se závitem a nákrůžkem | nerezová ocel | 12 | M20x1,5 | - | 3 | 25 | 20 | 18,5 | 4 | 19 | - | 22 | 5 |
| 03099-61-1216241 | B | se závitem a nákrůžkem | nerezová ocel | 16 | M24x2 | - | 3 | 32 | 27 | 25,5 | 4 | 25 | - | 27 | 5 |
| 03099-61-304121 | C | se závitem a náběhovým kuzelem | ocel | 4 | M12x1,5 | 19 | 3 | 16 | 12 | 10,5 | 4 | 11 | 4 | 4 | 5 |
| 03099-61-305121 | C | se závitem a náběhovým kuzelem | ocel | 5 | M12x1,5 | 19 | 3 | 16 | 12 | 10,5 | 4 | 11 | 4 | 5 | 5 |
| 03099-61-306121 | C | se závitem a náběhovým kuzelem | ocel | 6 | M12x1,5 | 19 | 3 | 16 | 12 | 10,5 | 4 | 11 | 4 | 6 | 5 |
| 03099-61-308161 | C | se závitem a náběhovým kuzelem | ocel | 8 | M16x1,5 | 26 | 3 | 20 | 15 | 13,5 | 4 | 15,5 | 6 | 8 | 5 |
| 03099-61-310161 | C | se závitem a náběhovým kuzelem | ocel | 10 | M16x1,5 | 26 | 3 | 20 | 15 | 13,5 | 4 | 15,5 | 6 | 10 | 5 |
| 03099-61-1304121 | C | se závitem a náběhovým kuzelem | nerezová ocel | 4 | M12x1,5 | 19 | 3 | 16 | 12 | 10,5 | 4 | 11 | 4 | 4 | 5 |
| 03099-61-1305121 | C | se závitem a náběhovým kuzelem | nerezová ocel | 5 | M12x1,5 | 19 | 3 | 16 | 12 | 10,5 | 4 | 11 | 4 | 5 | 5 |
| 03099-61-1306121 | C | se závitem a náběhovým kuzelem | nerezová ocel | 6 | M12x1,5 | 19 | 3 | 16 | 12 | 10,5 | 4 | 11 | 4 | 6 | 5 |
| 03099-61-1308161 | C | se závitem a náběhovým kuzelem | nerezová ocel | 8 | M16x1,5 | 26 | 3 | 20 | 15 | 13,5 | 4 | 15,5 | 6 | 8 | 5 |
| 03099-61-1310161 | C | se závitem a náběhovým kuzelem | nerezová ocel | 10 | M16x1,5 | 26 | 3 | 20 | 15 | 13,5 | 4 | 15,5 | 6 | 10 | 5 |

Přehled zboží

| Objednací číslo | Provedení | Typ provedení | Materiál základní těleso | D | D1 | D2 | D3 | H | H1 | H2 | H3 | T | T1 | SW1 | SW2 |
|------------------|-----------|---------------|--------------------------|----|------|----|----|----|------|----|----|------|----|-----|-----|
| 03099-61-403089 | D | hladké | ocel | 3 | 8 | - | 3 | 10 | 6 | - | 4 | 5 | - | - | 5 |
| 03099-61-404089 | D | hladké | ocel | 4 | 8 | - | 3 | 10 | 6 | - | 4 | 5 | - | - | 5 |
| 03099-61-405089 | D | hladké | ocel | 5 | 8 | - | 3 | 10 | 6 | - | 4 | 6 | - | - | 5 |
| 03099-61-406109 | D | hladké | ocel | 6 | 10 | - | 3 | 11 | 7 | - | 4 | 7 | - | - | 5 |
| 03099-61-408139 | D | hladké | ocel | 8 | 13,5 | - | 3 | 14 | 9,5 | - | 4 | 9,5 | - | - | 5 |
| 03099-61-410179 | D | hladké | ocel | 10 | 17 | - | 3 | 16 | 11,5 | - | 4 | 11,5 | - | - | 5 |
| 03099-61-1403089 | D | hladké | nerezová ocel | 3 | 8 | - | 3 | 10 | 6 | - | 4 | 5 | - | - | 5 |
| 03099-61-1404089 | D | hladké | nerezová ocel | 4 | 8 | - | 3 | 10 | 6 | - | 4 | 5 | - | - | 5 |
| 03099-61-1405089 | D | hladké | nerezová ocel | 5 | 8 | - | 3 | 10 | 6 | - | 4 | 6 | - | - | 5 |
| 03099-61-1406109 | D | hladké | nerezová ocel | 6 | 10 | - | 3 | 11 | 7 | - | 4 | 7 | - | - | 5 |
| 03099-61-1408139 | D | hladké | nerezová ocel | 8 | 13,5 | - | 3 | 14 | 9,5 | - | 4 | 9,5 | - | - | 5 |
| 03099-61-1410179 | D | hladké | nerezová ocel | 10 | 17 | - | 3 | 16 | 11,5 | - | 4 | 11,5 | - | - | 5 |