

Popis zboží/obrázky produktu

**Popis****Popis výrobku:**

Polohovací pouzdra tvoří upevňovací bod pro čepové ovládací a aretační prvky, kde mohou bezpečně a přesně zapadnout.

U polohovacích pouzder se snímačem stavu se nachází na pouzdře variabilně nastavitelný snímač. Ten umožňuje elektronicky zjistit, zda je šroub v polohovacím pouzdru nebo ne.

Při použití více pouzder lze určit, ve které z nich se nachází ovládací nebo aretační prvek.

Materiál:

Polohovací pouzdro ocel nebo nerezová ocel 1.4034.

Snímač nerezová ocel.

Upínací matice mosaz.

Provedení:

Polohovací pouzdro:

ocel, vytvrzená a brynýrovaná.

Nerezová ocel, vytvrzená a bez povrchové úpravy.

Snímač, bez povrchové úpravy.

Upínací matice, poniklovaná.

Upozornění:

Nastaveno na přídržné prvky 03099.

Snímač stavu a upínací matice se dodávají demontované.

Maximální utahovací moment upínací matice: 1,2 Nm.

Technické údaje:

Indukční snímač:

Výstupní spínání: PNP spínací kontakt (NO)

Provozní napětí: 10 - 30 V DC

Provozní proud: <100 mA

Spínací vzdálenost: 1 mm

Spínací frekvence: <3500 Hz

Odolnost vůči zkratu: ano

Ochrana vůči přepólování: ano

Třída ochrany: IP 67

Druh připojení: 2 m PVC kabel

Teplotní rozsah: -25° C - +70°C

Schválení: CE, c-UL-us, EAC

Použití:

Polohovací pouzdra ve spojení se snímačem stavu umožňují řízení procesu v závislosti na ovládacím prvku. Kromě toho lze zjistit, že se ovládací nebo aretační prvek nachází na požadovaném místě.

Například při úpravě formátu balicího stroje.

Montáž:

Snímač se připevní k pouzdru pomocí upínací matice a axiálně se nastaví. Snímač se nakonec upevní na místě utažením upínací matice.

Podrobný postup je popsán v montážním návodu.

Popis zboží/obrázky produktu



Bezpečnost:

Polohovací pouzdra se snímačem stavu nejsou vhodná k zajišťování osob.

Odkaz na výkres:

Provedení A: závit, průchozí

Provedení B: se závitem a nákrůžkem

Provedení C: se závitem a s náběhovým kuzelem

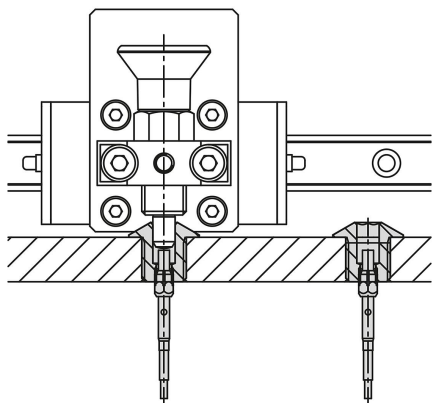
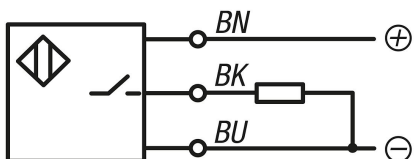
Provedení D: hladké

1) LED

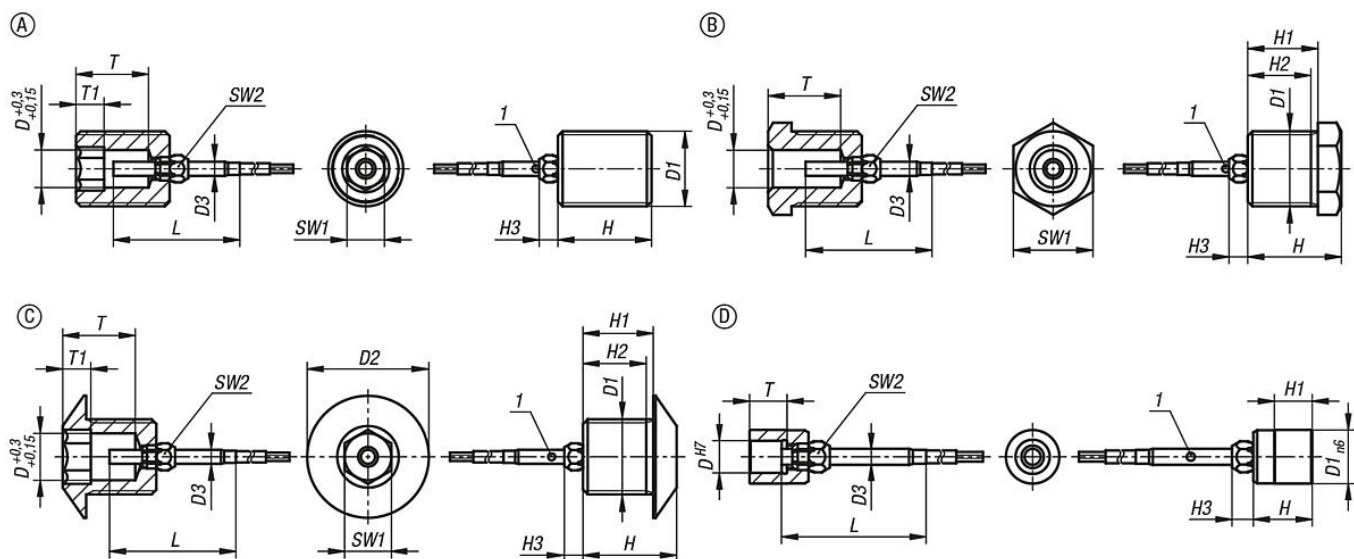
BN = hnědá

BK = černá

BU = modrá



Výkresy



Přehled zboží

Objednací číslo	Provedení	Typ provedení	Materiál základní těleso	D	D1	D2	D3	H	H1	H2	H3	L	T	T1	SW1	SW2
03099-60-1031011	A	Závit, průchozí	ocel	3	M10x1	-	3	12	-	-	4	27	7	4	3	5
03099-60-1041011	A	Závit, průchozí	ocel	4	M10x1	-	3	12	-	-	4	27	7	4	4	5
03099-60-1051211	A	Závit, průchozí	ocel	5	M12x1,5	-	3	15	-	-	4	27	11	4	5	5
03099-60-1061211	A	Závit, průchozí	ocel	6	M12x1,5	-	3	15	-	-	4	27	11	4	6	5
03099-60-1081611	A	Závit, průchozí	ocel	8	M16x1,5	-	3	20	-	-	4	27	15,5	6	8	5
03099-60-1101611	A	Závit, průchozí	ocel	10	M16x1,5	-	3	20	-	-	4	27	15,5	6	10	5
03099-60-1122011	A	Závit, průchozí	ocel	12	M20x1,5	-	3	25	-	-	4	27	19	6	12	5
03099-60-1162411	A	Závit, průchozí	ocel	16	M24x2	-	3	32	-	-	4	27	25	8	16	5
03099-60-11031011	A	Závit, průchozí	nerezová ocel	3	M10x1	-	3	12	-	-	4	27	7	4	3	5
03099-60-11041011	A	Závit, průchozí	nerezová ocel	4	M10x1	-	3	12	-	-	4	27	7	4	4	5
03099-60-11051211	A	Závit, průchozí	nerezová ocel	5	M12x1,5	-	3	15	-	-	4	27	11	4	5	5
03099-60-11061211	A	Závit, průchozí	nerezová ocel	6	M12x1,5	-	3	15	-	-	4	27	11	4	6	5
03099-60-11081611	A	Závit, průchozí	nerezová ocel	8	M16x1,5	-	3	20	-	-	4	27	15,5	6	8	5
03099-60-11101611	A	Závit, průchozí	nerezová ocel	10	M16x1,5	-	3	20	-	-	4	27	15,5	6	10	5
03099-60-11122011	A	Závit, průchozí	nerezová ocel	12	M20x1,5	-	3	25	-	-	4	27	19	6	12	5
03099-60-11162411	A	Závit, průchozí	nerezová ocel	16	M24x2	-	3	32	-	-	4	27	25	8	16	5
03099-60-2031011	B	se závitem a nákrůžkem	ocel	3	M10x1	-	3	15	12	10,5	4	27	7	-	11	5
03099-60-2041011	B	se závitem a nákrůžkem	ocel	4	M10x1	-	3	15	12	10,5	4	27	7	-	11	5
03099-60-2051211	B	se závitem a nákrůžkem	ocel	5	M12x1,5	-	3	15	12	10,5	4	27	11	-	13	5
03099-60-2061211	B	se závitem a nákrůžkem	ocel	6	M12x1,5	-	3	15	12	10,5	4	27	11	-	13	5
03099-60-2081611	B	se závitem a nákrůžkem	ocel	8	M16x1,5	-	3	20	15	13,5	4	27	15,5	-	17	5
03099-60-2101611	B	se závitem a nákrůžkem	ocel	10	M16x1,5	-	3	20	15	13,5	4	27	15,5	-	17	5
03099-60-2122011	B	se závitem a nákrůžkem	ocel	12	M20x1,5	-	3	25	20	18,5	4	27	19	-	22	5
03099-60-2162411	B	se závitem a nákrůžkem	ocel	16	M24x2	-	3	32	27	25,5	4	27	25	-	27	5
03099-60-12031011	B	se závitem a nákrůžkem	nerezová ocel	3	M10x1	-	3	15	12	10,5	4	27	7	-	11	5
03099-60-12041011	B	se závitem a nákrůžkem	nerezová ocel	4	M10x1	-	3	15	12	10,5	4	27	7	-	11	5
03099-60-12051211	B	se závitem a nákrůžkem	nerezová ocel	5	M12x1,5	-	3	15	12	10,5	4	27	11	-	13	5
03099-60-12061211	B	se závitem a nákrůžkem	nerezová ocel	6	M12x1,5	-	3	15	12	10,5	4	27	11	-	13	5
03099-60-12081611	B	se závitem a nákrůžkem	nerezová ocel	8	M16x1,5	-	3	20	15	13,5	4	27	15,5	-	17	5
03099-60-12101611	B	se závitem a nákrůžkem	nerezová ocel	10	M16x1,5	-	3	20	15	13,5	4	27	15,5	-	17	5
03099-60-12122011	B	se závitem a nákrůžkem	nerezová ocel	12	M20x1,5	-	3	25	20	18,5	4	27	19	-	22	5
03099-60-12162411	B	se závitem a nákrůžkem	nerezová ocel	16	M24x2	-	3	32	27	25,5	4	27	25	-	27	5
03099-60-3041211	C	se závitem a náběhovým kuželem	ocel	4	M12x1,5	19	3	16	12	10,5	4	27	11	4	4	5
03099-60-3051211	C	se závitem a náběhovým kuželem	ocel	5	M12x1,5	19	3	16	12	10,5	4	27	11	4	5	5
03099-60-3061211	C	se závitem a náběhovým kuželem	ocel	6	M12x1,5	19	3	16	12	10,5	4	27	11	4	6	5
03099-60-3081611	C	se závitem a náběhovým kuželem	ocel	8	M16x1,5	26	3	20	15	13,5	4	27	15,5	6	8	5
03099-60-3101611	C	se závitem a náběhovým kuželem	ocel	10	M16x1,5	26	3	20	15	13,5	4	27	15,5	6	10	5
03099-60-13041211	C	se závitem a náběhovým kuželem	nerezová ocel	4	M12x1,5	19	3	16	12	10,5	4	27	11	4	4	5
03099-60-13051211	C	se závitem a náběhovým kuželem	nerezová ocel	5	M12x1,5	19	3	16	12	10,5	4	27	11	4	5	5
03099-60-13061211	C	se závitem a náběhovým kuželem	nerezová ocel	6	M12x1,5	19	3	16	12	10,5	4	27	11	4	6	5
03099-60-13081611	C	se závitem a náběhovým kuželem	nerezová ocel	8	M16x1,5	26	3	20	15	13,5	4	27	15,5	6	8	5
03099-60-13101611	C	se závitem a náběhovým kuželem	nerezová ocel	10	M16x1,5	26	3	20	15	13,5	4	27	15,5	6	10	5
03099-60-4030891	D	hladké	ocel	3	8	-	3	10	6	-	4	27	5	-	-	5
03099-60-4040891	D	hladké	ocel	4	8	-	3	10	6	-	4	27	5	-	-	5
03099-60-4050891	D	hladké	ocel	5	8	-	3	10	6	-	4	27	6	-	-	5
03099-60-4061091	D	hladké	ocel	6	10	-	3	11	7	-	4	27	7	-	-	5
03099-60-4081391	D	hladké	ocel	8	13,5	-	3	14	9,5	-	4	27	9,5	-	-	5
03099-60-4101791	D	hladké	ocel	10	17	-	3	16	11,5	-	4	27	11,5	-	-	5
03099-60-14030891	D	hladké	nerezová ocel	3	8	-	3	10	6	-	4	27	5	-	-	5
03099-60-14040891	D	hladké	nerezová ocel	4	8	-	3	10	6	-	4	27	5	-	-	5
03099-60-14050891	D	hladké	nerezová ocel	5	8	-	3	10	6	-	4	27	6	-	-	5
03099-60-14061091	D	hladké	nerezová ocel	6	10	-	3	11	7	-	4	27	7	-	-	5
03099-60-14081391	D	hladké	nerezová ocel	8	13,5	-	3	14	9,5	-	4	27	9,5	-	-	5
03099-60-14101791	D	hladké	nerezová ocel	10	17	-	3	16	11,5	-	4	27	11,5	-	-	5

