

Popis zboží/obrázky produktu



tmavošedá RAL 7021	čistě oranžová RAL 2004	sytě žlutá RAL 1021	bezpečnostní červená RAL 3020
signální zelená RAL 6032	bezpečnostní modrá RAL 5017	světle šedá RAL 7035	

Popis**Popis výrobku:**

Aretační čepy ovládané páčkou se užívají tam, kde je třeba zabránit změně aretační polohy působením příčných sil. Otočením závory o 180° dojde k zatažení aretačního kolíku, čímž lze změnit aretační polohu. Zaskakovací vrub způsobí, že závora v této poloze drží a aretační kolík tak zůstane zatažený.

Materiál:

Závora 1.0503.

Závitové pouzdro a aretační kolík z automatové oceli.

Tlačná pružina 1.4310.

Krytka závory termoplast PA.

Provedení:

Závitové pouzdro a závora bryněrovány.

Aretační kolík kalený, broušený a bryněrováný.

Tlačná pružina bez povrchové úpravy.

Krytka závory v různých barvách:

- tmavošedá RAL 7021
- oranžová RAL 2004
- sytě žlutá RAL 1021
- bezpečnostní červená RAL 3020
- signální zelená RAL 6032
- bezpečnostní modrá RAL 5017
- světle šedá RAL 7035

Přednosti:

Otočením závory o 180° dojde k zatažení aretačního kolíku.

Volitelně s barevnými krytkami závory z plastu

Montáž pomocí vnějšího závitu.

Na vyžádání:

Nadstandardní provedení.

Příslušenství:

Přídržné prvky 03099.

Polohovací pouzdra 03099-50, 03099-60, 03099-61.

Odkaz na výkres:

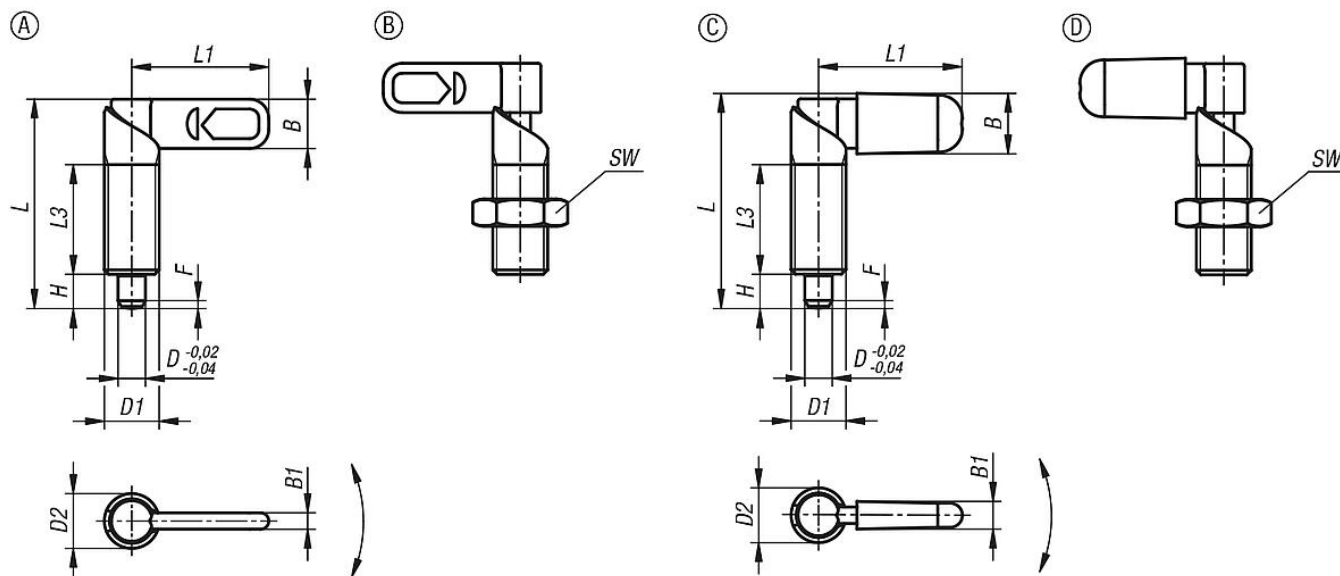
Provedení A: bez krytky páčky, bez protimatice

Provedení B: bez krytky páčky, s protimaticí

Provedení C: s krytkou páčky, bez protimatice

Provedení D: s krytkou páčky, s protimaticí

Výkresy



Přehled zboží

Objednáací číslo	Provedení	Barva komponenty	D	D1	D2	L	L1	L3	B	B1	H	SW	F x 30°	Síla pružiny začátek F1 cca N	Síla pružiny konec F2 cca N
03099-11-040410	A	-	4	M10	10	38,5	25	20	9	3	6	-	1	8	14
03099-11-0404101	A	-	4	M10x1	10	38,5	25	20	9	3	6	-	1	8	14
03099-11-040510	A	-	5	M10	10	38,5	25	20	9	3	6	-	1,3	8	14
03099-11-0405101	A	-	5	M10x1	10	38,5	25	20	9	3	6	-	1,3	8	14
03099-11-040610	A	-	6	M10	10	38,5	25	20	9	3	6	-	1,8	8	14
03099-11-0406101	A	-	6	M10x1	10	38,5	25	20	9	3	6	-	1,8	8	14
03099-11-040512	A	-	5	M12	12	47,4	30	25	10,8	3,6	8	-	1,3	8	15
03099-11-0405121	A	-	5	M12x1,5	12	47,4	30	25	10,8	3,6	8	-	1,3	8	15
03099-11-040612	A	-	6	M12	12	47,4	30	25	10,8	3,6	8	-	1,8	8	15
03099-11-0406121	A	-	6	M12x1,5	12	47,4	30	25	10,8	3,6	8	-	1,8	8	15
03099-11-040812	A	-	8	M12	12	47,4	30	25	10,8	3,6	8	-	2,3	8	15
03099-11-0408121	A	-	8	M12x1,5	12	47,4	30	25	10,8	3,6	8	-	2,3	8	15
03099-11-040616	A	-	6	M16	16	61,2	40	32	14,4	4,8	10	-	1,8	15	35
03099-11-0406161	A	-	6	M16x1,5	16	61,2	40	32	14,4	4,8	10	-	1,8	15	35
03099-11-040816	A	-	8	M16	16	61,2	40	32	14,4	4,8	10	-	2,3	15	35
03099-11-0408161	A	-	8	M16x1,5	16	61,2	40	32	14,4	4,8	10	-	2,3	15	35
03099-11-041016	A	-	10	M16	16	61,2	40	32	14,4	4,8	10	-	2,8	15	35
03099-11-0410161	A	-	10	M16x1,5	16	61,2	40	32	14,4	4,8	10	-	2,8	15	35
03099-11-040820	A	-	8	M20	20	71	50	35	18	6	12	-	2,3	20	60
03099-11-0408201	A	-	8	M20x1,5	20	71	50	35	18	6	12	-	2,3	20	60
03099-11-041020	A	-	10	M20	20	71	50	35	18	6	12	-	2,8	20	60
03099-11-0410201	A	-	10	M20x1,5	20	71	50	35	18	6	12	-	2,8	20	60
03099-11-041220	A	-	12	M20	20	71	50	35	18	6	12	-	3	20	60
03099-11-0412201	A	-	12	M20x1,5	20	71	50	35	18	6	12	-	3	20	60
03099-11-050410	B	-	4	M10	10	38,5	25	20	9	3	6	17	1	8	14
03099-11-0504101	B	-	4	M10x1	10	38,5	25	20	9	3	6	17	1	8	14
03099-11-050510	B	-	5	M10	10	38,5	25	20	9	3	6	17	1,3	8	14
03099-11-0505101	B	-	5	M10x1	10	38,5	25	20	9	3	6	17	1,3	8	14
03099-11-050610	B	-	6	M10	10	38,5	25	20	9	3	6	17	1,8	8	14
03099-11-0506101	B	-	6	M10x1	10	38,5	25	20	9	3	6	17	1,8	8	14
03099-11-050512	B	-	5	M12	12	47,4	30	25	10,8	3,6	8	19	1,3	8	15
03099-11-0505121	B	-	5	M12x1,5	12	47,4	30	25	10,8	3,6	8	19	1,3	8	15
03099-11-050612	B	-	6	M12	12	47,4	30	25	10,8	3,6	8	19	1,8	8	15
03099-11-0506121	B	-	6	M12x1,5	12	47,4	30	25	10,8	3,6	8	19	1,8	8	15
03099-11-050812	B	-	8	M12	12	47,4	30	25	10,8	3,6	8	19	2,3	8	15
03099-11-0508121	B	-	8	M12x1,5	12	47,4	30	25	10,8	3,6	8	19	2,3	8	15
03099-11-050616	B	-	6	M16	16	61,2	40	32	14,4	4,8	10	24	1,8	15	35
03099-11-0506161	B	-	6	M16x1,5	16	61,2	40	32	14,4	4,8	10	24	1,8	15	35
03099-11-050816	B	-	8	M16	16	61,2	40	32	14,4	4,8	10	24	2,3	15	35

Přehled zboží

Objednáací číslo	Provedení	Barva komponenty	D	D1	D2	L	L1	L3	B	B1	H	SW	F x 30°	Síla pružiny začátek F1 cca N	Síla pružiny konec F2 cca N
03099-11-071220187	D	bezpečnostní modrá RAL 5017	12	M20x1,5	20	72,3	51,3	35	20,5	8,5	12	30	3	20	60
03099-11-07041088	D	světle šedá RAL 7035	4	M10	10	39,5	26,3	20	10,9	4,9	6	17	1	8	14
03099-11-070410188	D	světle šedá RAL 7035	4	M10x1	10	39,5	26,3	20	10,9	4,9	6	17	1	8	14
03099-11-07051088	D	světle šedá RAL 7035	5	M10	10	39,5	26,3	20	10,9	4,9	6	17	1,3	8	14
03099-11-070510188	D	světle šedá RAL 7035	5	M10x1	10	39,5	26,3	20	10,9	4,9	6	17	1,3	8	14
03099-11-07061088	D	světle šedá RAL 7035	6	M10	10	39,5	26,3	20	10,9	4,9	6	17	1,8	8	14
03099-11-070610188	D	světle šedá RAL 7035	6	M10x1	10	39,5	26,3	20	10,9	4,9	6	17	1,8	8	14
03099-11-07051288	D	světle šedá RAL 7035	5	M12	12	48,4	31,1	25	12,9	5,7	8	19	1,3	8	15
03099-11-070512188	D	světle šedá RAL 7035	5	M12x1,5	12	48,4	31,1	25	12,9	5,7	8	19	1,3	8	15
03099-11-07061288	D	světle šedá RAL 7035	6	M12	12	48,4	31,1	25	12,9	5,7	8	19	1,8	8	15
03099-11-070612188	D	světle šedá RAL 7035	6	M12x1,5	12	48,4	31,1	25	12,9	5,7	8	19	1,8	8	15
03099-11-07081288	D	světle šedá RAL 7035	8	M12	12	48,4	31,1	25	12,9	5,7	8	19	2,3	8	15
03099-11-070812188	D	světle šedá RAL 7035	8	M12x1,5	12	48,4	31,1	25	12,9	5,7	8	19	2,3	8	15
03099-11-07061688	D	světle šedá RAL 7035	6	M16	16	62,3	41,5	32	16,6	7	10	24	1,8	15	35
03099-11-070616188	D	světle šedá RAL 7035	6	M16x1,5	16	62,3	41,5	32	16,6	7	10	24	1,8	15	35
03099-11-07081688	D	světle šedá RAL 7035	8	M16	16	62,3	41,5	32	16,6	7	10	24	2,3	15	35
03099-11-070816188	D	světle šedá RAL 7035	8	M16x1,5	16	62,3	41,5	32	16,6	7	10	24	2,3	15	35
03099-11-07101688	D	světle šedá RAL 7035	10	M16	16	62,3	41,5	32	16,6	7	10	24	2,8	15	35
03099-11-071016188	D	světle šedá RAL 7035	10	M16x1,5	16	62,3	41,5	32	16,6	7	10	24	2,8	15	35
03099-11-07082088	D	světle šedá RAL 7035	8	M20	20	72,3	51,3	35	20,5	8,5	12	30	2,3	20	60
03099-11-070820188	D	světle šedá RAL 7035	8	M20x1,5	20	72,3	51,3	35	20,5	8,5	12	30	2,3	20	60
03099-11-07102088	D	světle šedá RAL 7035	10	M20	20	72,3	51,3	35	20,5	8,5	12	30	2,8	20	60
03099-11-071020188	D	světle šedá RAL 7035	10	M20x1,5	20	72,3	51,3	35	20,5	8,5	12	30	2,8	20	60
03099-11-07122088	D	světle šedá RAL 7035	12	M20	20	72,3	51,3	35	20,5	8,5	12	30	3	20	60
03099-11-071220188	D	světle šedá RAL 7035	12	M20x1,5	20	72,3	51,3	35	20,5	8,5	12	30	3	20	60