

## Popis zboží/obrázky produktu

**Popis****Popis výrobku:**

Aretační čepy ovládané páčkou se užívají tam, kde je třeba zabránit změně aretační polohy působením příčných sil. Otočením závory o 180° dojde k zatažení aretačního kolíku, čímž lze změnit aretační polohu. Zaskakovací vrub způsobí, že závora v této poloze drží a aretační kolík tak zůstane zatažený.

**Materiál:**

Závora 1.4308.

Závitové pouzdro a aretační kolík 1.4305.

Tlačná pružina 1.4310.

Krytka závory termoplast PA.

**Provedení:**

Závitové pouzdro a závora bez povrchové úpravy.

Aretační kolík broušený a bez povrchové úpravy.

Tlačná pružina bez povrchové úpravy.

Krytka závory v různých barvách:

- tmavošedá RAL 7021
- oranžová RAL 2004
- sytě žlutá RAL 1021
- bezpečnostní červená RAL 3020
- signální zelená RAL 6032
- bezpečnostní modrá RAL 5017
- světle šedá RAL 7035

**Přednosti:**

Otočením závory o 180° dojde k zatažení aretačního kolíku.

Volitelně s barevnými krytkami závory z plastu

Montáž pomocí vnějšího závitů.

**Na vyžádání:**

Nadstandardní provedení.

**Příslušenství:**

Přídržné prvky 03099.

Polohovací pouzdra 03099-50, 03099-60, 03099-61.

**Odkaz na výkres:**

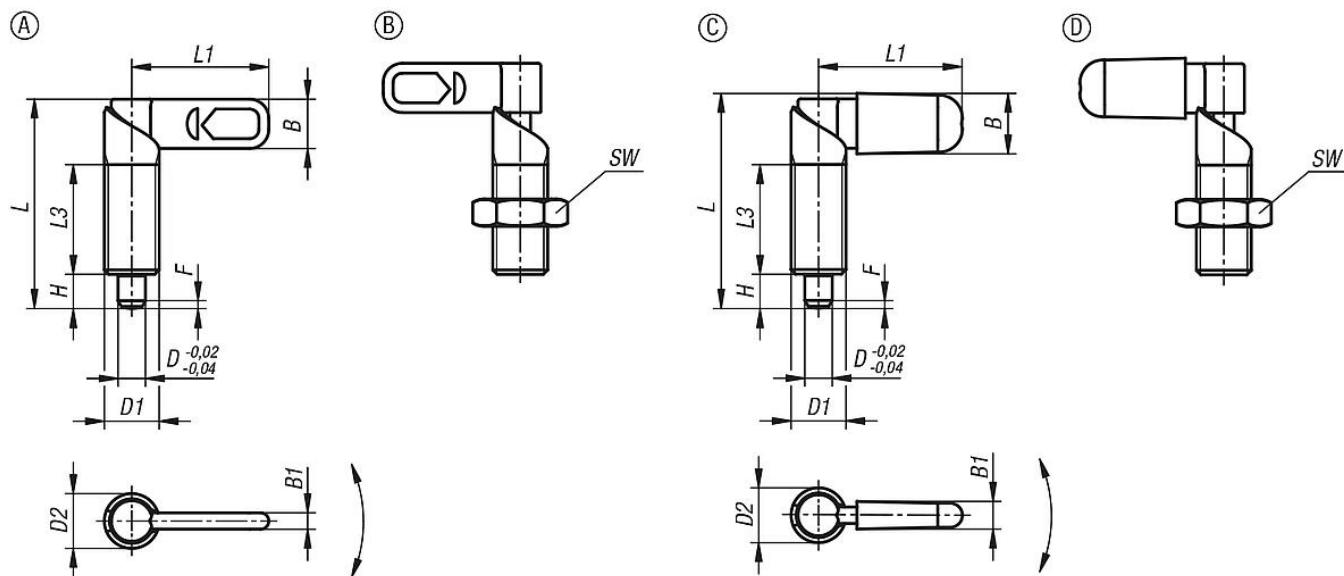
Provedení A: bez krytky páčky, bez protimatice

Provedení B: bez krytky páčky, s protimaticí

Provedení C: s krytkou páčky, bez protimatice

Provedení D: s krytkou páčky, s protimaticí

## Výkresy



## Přehled zboží

Objednáací číslo	Provedení	Barva komponenty	D	D1	D2	L	L1	L3	B	B1	H	SW	F x 30°	Síla pružiny začátek F1 cca N	Síla pružiny konec F2 cca N
03099-11-1040410	A	-	4	M10	10	38,5	25	20	9	3	6	-	1	8	14
03099-11-10404101	A	-	4	M10x1	10	38,5	25	20	9	3	6	-	1	8	14
03099-11-1040510	A	-	5	M10	10	38,5	25	20	9	3	6	-	1,3	8	14
03099-11-10405101	A	-	5	M10x1	10	38,5	25	20	9	3	6	-	1,3	8	14
03099-11-1040610	A	-	6	M10	10	38,5	25	20	9	3	6	-	1,8	8	14
03099-11-10406101	A	-	6	M10x1	10	38,5	25	20	9	3	6	-	1,8	8	14
03099-11-1040512	A	-	5	M12	12	47,4	30	25	10,8	3,6	8	-	1,3	8	15
03099-11-10405121	A	-	5	M12x1,5	12	47,4	30	25	10,8	3,6	8	-	1,3	8	15
03099-11-1040612	A	-	6	M12	12	47,4	30	25	10,8	3,6	8	-	1,8	8	15
03099-11-10406121	A	-	6	M12x1,5	12	47,4	30	25	10,8	3,6	8	-	1,8	8	15
03099-11-1040812	A	-	8	M12	12	47,4	30	25	10,8	3,6	8	-	2,3	8	15
03099-11-10408121	A	-	8	M12x1,5	12	47,4	30	25	10,8	3,6	8	-	2,3	8	15
03099-11-1040616	A	-	6	M16	16	61,2	40	32	14,4	4,8	10	-	1,8	15	35
03099-11-10406161	A	-	6	M16x1,5	16	61,2	40	32	14,4	4,8	10	-	1,8	15	35
03099-11-1040816	A	-	8	M16	16	61,2	40	32	14,4	4,8	10	-	2,3	15	35
03099-11-10408161	A	-	8	M16x1,5	16	61,2	40	32	14,4	4,8	10	-	2,3	15	35
03099-11-1041016	A	-	10	M16	16	61,2	40	32	14,4	4,8	10	-	2,8	15	35
03099-11-10410161	A	-	10	M16x1,5	16	61,2	40	32	14,4	4,8	10	-	2,8	15	35
03099-11-1040820	A	-	8	M20	20	71	50	35	18	6	12	-	2,3	20	60
03099-11-10408201	A	-	8	M20x1,5	20	71	50	35	18	6	12	-	2,3	20	60
03099-11-1041020	A	-	10	M20	20	71	50	35	18	6	12	-	2,8	20	60
03099-11-10410201	A	-	10	M20x1,5	20	71	50	35	18	6	12	-	2,8	20	60
03099-11-1041220	A	-	12	M20	20	71	50	35	18	6	12	-	3	20	60
03099-11-10412201	A	-	12	M20x1,5	20	71	50	35	18	6	12	-	3	20	60
03099-11-1050410	B	-	4	M10	10	38,5	25	20	9	3	6	17	1	8	14
03099-11-10504101	B	-	4	M10x1	10	38,5	25	20	9	3	6	17	1	8	14
03099-11-1050510	B	-	5	M10	10	38,5	25	20	9	3	6	17	1,3	8	14
03099-11-10505101	B	-	5	M10x1	10	38,5	25	20	9	3	6	17	1,3	8	14
03099-11-1050610	B	-	6	M10	10	38,5	25	20	9	3	6	17	1,8	8	14
03099-11-10506101	B	-	6	M10x1	10	38,5	25	20	9	3	6	17	1,8	8	14
03099-11-1050512	B	-	5	M12	12	47,4	30	25	10,8	3,6	8	19	1,3	8	15
03099-11-10505121	B	-	5	M12x1,5	12	47,4	30	25	10,8	3,6	8	19	1,3	8	15
03099-11-1050612	B	-	6	M12	12	47,4	30	25	10,8	3,6	8	19	1,8	8	15
03099-11-10506121	B	-	6	M12x1,5	12	47,4	30	25	10,8	3,6	8	19	1,8	8	15
03099-11-1050812	B	-	8	M12	12	47,4	30	25	10,8	3,6	8	19	2,3	8	15
03099-11-10508121	B	-	8	M12x1,5	12	47,4	30	25	10,8	3,6	8	19	2,3	8	15
03099-11-1050616	B	-	6	M16	16	61,2	40	32	14,4	4,8	10	24	1,8	15	35
03099-11-10506161	B	-	6	M16x1,5	16	61,2	40	32	14,4	4,8	10	24	1,8	15	35
03099-11-1050816	B	-	8	M16	16	61,2	40	32	14,4	4,8	10	24	2,3	15	35

## Přehled zboží

Objednáací číslo	Provedení	Barva komponenty	D	D1	D2	L	L1	L3	B	B1	H	SW	F x 30°	Síla pružiny začátek F1 cca N	Síla pružiny konec F2 cca N
03099-11-10508161	B	-	8	M16x1,5	16	61,2	40	32	14,4	4,8	10	24	2,3	15	35
03099-11-1051016	B	-	10	M16	16	61,2	40	32	14,4	4,8	10	24	2,8	15	35
03099-11-10510161	B	-	10	M16x1,5	16	61,2	40	32	14,4	4,8	10	24	2,8	15	35
03099-11-1050820	B	-	8	M20	20	71	50	35	18	6	12	30	2,3	20	60
03099-11-10508201	B	-	8	M20x1,5	20	71	50	35	18	6	12	30	2,3	20	60
03099-11-1051020	B	-	10	M20	20	71	50	35	18	6	12	30	2,8	20	60
03099-11-10510201	B	-	10	M20x1,5	20	71	50	35	18	6	12	30	2,8	20	60
03099-11-1051220	B	-	12	M20	20	71	50	35	18	6	12	30	3	20	60
03099-11-10512201	B	-	12	M20x1,5	20	71	50	35	18	6	12	30	3	20	60
03099-11-1060410	C	tmavošedá RAL 7021	4	M10	10	39,5	26,3	20	10,9	4,9	6	-	1	8	14
03099-11-10604101	C	tmavošedá RAL 7021	4	M10x1	10	39,5	26,3	20	10,9	4,9	6	-	1	8	14
03099-11-1060510	C	tmavošedá RAL 7021	5	M10	10	39,5	26,3	20	10,9	4,9	6	-	1,3	8	14
03099-11-10605101	C	tmavošedá RAL 7021	5	M10x1	10	39,5	26,3	20	10,9	4,9	6	-	1,3	8	14
03099-11-1060610	C	tmavošedá RAL 7021	6	M10	10	39,5	26,3	20	10,9	4,9	6	-	1,8	8	14
03099-11-10606101	C	tmavošedá RAL 7021	6	M10x1	10	39,5	26,3	20	10,9	4,9	6	-	1,8	8	14
03099-11-1060512	C	tmavošedá RAL 7021	5	M12	12	48,4	31,1	25	12,9	5,7	8	-	1,3	8	15
03099-11-10605121	C	tmavošedá RAL 7021	5	M12x1,5	12	48,4	31,1	25	12,9	5,7	8	-	1,3	8	15
03099-11-1060612	C	tmavošedá RAL 7021	6	M12	12	48,4	31,1	25	12,9	5,7	8	-	1,8	8	15
03099-11-10606121	C	tmavošedá RAL 7021	6	M12x1,5	12	48,4	31,1	25	12,9	5,7	8	-	1,8	8	15
03099-11-1060812	C	tmavošedá RAL 7021	8	M12	12	48,4	31,1	25	12,9	5,7	8	-	2,3	8	15
03099-11-10608121	C	tmavošedá RAL 7021	8	M12x1,5	12	48,4	31,1	25	12,9	5,7	8	-	2,3	8	15
03099-11-1060616	C	tmavošedá RAL 7021	6	M16	16	62,3	41,5	32	16,6	7	10	-	1,8	15	35
03099-11-10606161	C	tmavošedá RAL 7021	6	M16x1,5	16	62,3	41,5	32	16,6	7	10	-	1,8	15	35
03099-11-1060816	C	tmavošedá RAL 7021	8	M16	16	62,3	41,5	32	16,6	7	10	-	2,3	15	35
03099-11-10608161	C	tmavošedá RAL 7021	8	M16x1,5	16	62,3	41,5	32	16,6	7	10	-	2,3	15	35
03099-11-1061016	C	tmavošedá RAL 7021	10	M16	16	62,3	41,5	32	16,6	7	10	-	2,8	15	35
03099-11-10610161	C	tmavošedá RAL 7021	10	M16x1,5	16	62,3	41,5	32	16,6	7	10	-	2,8	15	35
03099-11-1060820	C	tmavošedá RAL 7021	8	M20	20	72,3	51,3	35	20,5	8,5	12	-	2,3	20	60
03099-11-10608201	C	tmavošedá RAL 7021	8	M20x1,5	20	72,3	51,3	35	20,5	8,5	12	-	2,3	20	60
03099-11-1061020	C	tmavošedá RAL 7021	10	M20	20	72,3	51,3	35	20,5	8,5	12	-	2,8	20	60
03099-11-10610201	C	tmavošedá RAL 7021	10	M20x1,5	20	72,3	51,3	35	20,5	8,5	12	-	2,8	20	60
03099-11-1061220	C	tmavošedá RAL 7021	12	M20	20	72,3	51,3	35	20,5	8,5	12	-	3	20	60
03099-11-10612201	C	tmavošedá RAL 7021	12	M20x1,5	20	72,3	51,3	35	20,5	8,5	12	-	3	20	60
03099-11-10604102	C	čistě oranžová RAL 2004	4	M10	10	39,5	26,3	20	10,9	4,9	6	-	1	8	14
03099-11-106041012	C	čistě oranžová RAL 2004	4	M10x1	10	39,5	26,3	20	10,9	4,9	6	-	1	8	14
03099-11-10605102	C	čistě oranžová RAL 2004	5	M10	10	39,5	26,3	20	10,9	4,9	6	-	1,3	8	14
03099-11-106051012	C	čistě oranžová RAL 2004	5	M10x1	10	39,5	26,3	20	10,9	4,9	6	-	1,3	8	14
03099-11-10606102	C	čistě oranžová RAL 2004	6	M10	10	39,5	26,3	20	10,9	4,9	6	-	1,8	8	14
03099-11-106061012	C	čistě oranžová RAL 2004	6	M10x1	10	39,5	26,3	20	10,9	4,9	6	-	1,8	8	14
03099-11-10605122	C	čistě oranžová RAL 2004	5	M12	12	48,4	31,1	25	12,9	5,7	8	-	1,3	8	15
03099-11-106051212	C	čistě oranžová RAL 2004	5	M12x1,5	12	48,4	31,1	25	12,9	5,7	8	-	1,3	8	15
03099-11-10606122	C	čistě oranžová RAL 2004	6	M12	12	48,4	31,1	25	12,9	5,7	8	-	1,8	8	15
03099-11-106061212	C	čistě oranžová RAL 2004	6	M12x1,5	12	48,4	31,1	25	12,9	5,7	8	-	1,8	8	15
03099-11-10608122	C	čistě oranžová RAL 2004	8	M12	12	48,4	31,1	25	12,9	5,7	8	-	2,3	8	15
03099-11-106081212	C	čistě oranžová RAL 2004	8	M12x1,5	12	48,4	31,1	25	12,9	5,7	8	-	2,3	8	15
03099-11-10606162	C	čistě oranžová RAL 2004	6	M16	16	62,3	41,5	32	16,6	7	10	-	1,8	15	35
03099-11-106061612	C	čistě oranžová RAL 2004	6	M16x1,5	16	62,3	41,5	32	16,6	7	10	-	1,8	15	35
03099-11-10608162	C	čistě oranžová RAL 2004	8	M16	16	62,3	41,5	32	16,6	7	10	-	2,3	15	35
03099-11-106081612	C	čistě oranžová RAL 2004	8	M16x1,5	16	62,3	41,5	32	16,6	7	10	-	2,3	15	35
03099-11-10610162	C	čistě oranžová RAL 2004	10	M16	16	62,3	41,5	32	16,6	7	10	-	2,8	15	35
03099-11-106101612	C	čistě oranžová RAL 2004	10	M16x1,5	16	62,3	41,5	32	16,6	7	10	-	2,8	15	35
03099-11-10608202	C	čistě oranžová RAL 2004	8	M20	20	72,3	51,3	35	20,5	8,5	12	-	2,3	20	60
03099-11-106082012	C	čistě oranžová RAL 2004	8	M20x1,5	20	72,3	51,3	35	20,5	8,5	12	-	2,3	20	60
03099-11-10610202	C	čistě oranžová RAL 2004	10	M20	20	72,3	51,3	35	20,5	8,5	12	-	2,8	20	60
03099-11-106102012	C	čistě oranžová RAL 2004	10	M20x1,5	20	72,3	51,3	35	20,5	8,5	12	-	2,8	20	60
03099-11-10612202	C	čistě oranžová RAL 2004	12	M20	20	72,3	51,3	35	20,5	8,5	12	-	3	20	60
03099-11-106122012	C	čistě oranžová RAL 2004	12	M20x1,5	20	72,3	51,3	35	20,5	8,5	12	-	3	20	60
03099-11-106041016	C	řepkově žlutá RAL 1021	4	M10	10	39,5	26,3	20	10,9	4,9	6	-	1	8	14
03099-11-1060410116	C	řepkově žlutá RAL 1021	4	M10x1	10	39,5	26,3	20	10,9	4,9	6	-	1	8	14
03099-11-106051016	C	řepkově žlutá RAL 1021	5	M10	10	39,5	26,3	20	10,9	4,9	6	-	1,3	8	14
03099-11-1060510116	C	řepkově žlutá RAL 1021	5	M10x1	10	39,5	26,3	20	10,9	4,9	6	-	1,3	8	14
03099-11-106061016	C	řepkově žlutá RAL 1021	6	M10	10	39,5	26,3	20	10,9	4,9	6	-	1,8	8	14
03099-11-1060610116	C	řepkově žlutá RAL 1021	6	M10x1	10	39,5	26,3	20	10,9	4,9	6	-	1,8	8	14
03099-11-106051216	C	řepkově žlutá RAL 1021	5	M12	12	48,4	31,1	25	12,9	5,7	8	-	1,3	8	15

## Přehled zboží

Objednáací číslo	Provedení	Barva komponenty	D	D1	D2	L	L1	L3	B	B1	H	SW	F x 30°	Síla pružiny začátek F1 cca N	Síla pružiny konec F2 cca N
03099-11-1060512116	C	řepkové žlutá RAL 1021	5	M12x1,5	12	48,4	31,1	25	12,9	5,7	8	-	1,3	8	15
03099-11-106061216	C	řepkové žlutá RAL 1021	6	M12	12	48,4	31,1	25	12,9	5,7	8	-	1,8	8	15
03099-11-1060612116	C	řepkové žlutá RAL 1021	6	M12x1,5	12	48,4	31,1	25	12,9	5,7	8	-	1,8	8	15
03099-11-106081216	C	řepkové žlutá RAL 1021	8	M12	12	48,4	31,1	25	12,9	5,7	8	-	2,3	8	15
03099-11-1060812116	C	řepkové žlutá RAL 1021	8	M12x1,5	12	48,4	31,1	25	12,9	5,7	8	-	2,3	8	15
03099-11-106061616	C	řepkové žlutá RAL 1021	6	M16	16	62,3	41,5	32	16,6	7	10	-	1,8	15	35
03099-11-1060616116	C	řepkové žlutá RAL 1021	6	M16x1,5	16	62,3	41,5	32	16,6	7	10	-	1,8	15	35
03099-11-106081616	C	řepkové žlutá RAL 1021	8	M16	16	62,3	41,5	32	16,6	7	10	-	2,3	15	35
03099-11-1060816116	C	řepkové žlutá RAL 1021	8	M16x1,5	16	62,3	41,5	32	16,6	7	10	-	2,3	15	35
03099-11-106101616	C	řepkové žlutá RAL 1021	10	M16	16	62,3	41,5	32	16,6	7	10	-	2,8	15	35
03099-11-1061016116	C	řepkové žlutá RAL 1021	10	M16x1,5	16	62,3	41,5	32	16,6	7	10	-	2,8	15	35
03099-11-106082016	C	řepkové žlutá RAL 1021	8	M20	20	72,3	51,3	35	20,5	8,5	12	-	2,3	20	60
03099-11-1060820116	C	řepkové žlutá RAL 1021	8	M20x1,5	20	72,3	51,3	35	20,5	8,5	12	-	2,3	20	60
03099-11-106102016	C	řepkové žlutá RAL 1021	10	M20	20	72,3	51,3	35	20,5	8,5	12	-	2,8	20	60
03099-11-1061020116	C	řepkové žlutá RAL 1021	10	M20x1,5	20	72,3	51,3	35	20,5	8,5	12	-	2,8	20	60
03099-11-106122016	C	řepkové žlutá RAL 1021	12	M20	20	72,3	51,3	35	20,5	8,5	12	-	3	20	60
03099-11-1061220116	C	řepkové žlutá RAL 1021	12	M20x1,5	20	72,3	51,3	35	20,5	8,5	12	-	3	20	60
03099-11-106041084	C	bezpečnostní červená RAL 3020	4	M10	10	39,5	26,3	20	10,9	4,9	6	-	1	8	14
03099-11-1060410184	C	bezpečnostní červená RAL 3020	4	M10x1	10	39,5	26,3	20	10,9	4,9	6	-	1	8	14
03099-11-106051084	C	bezpečnostní červená RAL 3020	5	M10	10	39,5	26,3	20	10,9	4,9	6	-	1,3	8	14
03099-11-1060510184	C	bezpečnostní červená RAL 3020	5	M10x1	10	39,5	26,3	20	10,9	4,9	6	-	1,3	8	14
03099-11-106061084	C	bezpečnostní červená RAL 3020	6	M10	10	39,5	26,3	20	10,9	4,9	6	-	1,8	8	14
03099-11-1060610184	C	bezpečnostní červená RAL 3020	6	M10x1	10	39,5	26,3	20	10,9	4,9	6	-	1,8	8	14
03099-11-106051284	C	bezpečnostní červená RAL 3020	5	M12	12	48,4	31,1	25	12,9	5,7	8	-	1,3	8	15
03099-11-1060512184	C	bezpečnostní červená RAL 3020	5	M12x1,5	12	48,4	31,1	25	12,9	5,7	8	-	1,3	8	15
03099-11-106061284	C	bezpečnostní červená RAL 3020	6	M12	12	48,4	31,1	25	12,9	5,7	8	-	1,8	8	15
03099-11-1060612184	C	bezpečnostní červená RAL 3020	6	M12x1,5	12	48,4	31,1	25	12,9	5,7	8	-	1,8	8	15
03099-11-106081284	C	bezpečnostní červená RAL 3020	8	M12	12	48,4	31,1	25	12,9	5,7	8	-	2,3	8	15
03099-11-1060812184	C	bezpečnostní červená RAL 3020	8	M12x1,5	12	48,4	31,1	25	12,9	5,7	8	-	2,3	8	15
03099-11-106061684	C	bezpečnostní červená RAL 3020	6	M16	16	62,3	41,5	32	16,6	7	10	-	1,8	15	35
03099-11-1060616184	C	bezpečnostní červená RAL 3020	6	M16x1,5	16	62,3	41,5	32	16,6	7	10	-	1,8	15	35
03099-11-106081684	C	bezpečnostní červená RAL 3020	8	M16	16	62,3	41,5	32	16,6	7	10	-	2,3	15	35
03099-11-1060816184	C	bezpečnostní červená RAL 3020	8	M16x1,5	16	62,3	41,5	32	16,6	7	10	-	2,3	15	35
03099-11-106101684	C	bezpečnostní červená RAL 3020	10	M16	16	62,3	41,5	32	16,6	7	10	-	2,8	15	35
03099-11-1061016184	C	bezpečnostní červená RAL 3020	10	M16x1,5	16	62,3	41,5	32	16,6	7	10	-	2,8	15	35
03099-11-106082084	C	bezpečnostní červená RAL 3020	8	M20	20	72,3	51,3	35	20,5	8,5	12	-	2,3	20	60
03099-11-1060820184	C	bezpečnostní červená RAL 3020	8	M20x1,5	20	72,3	51,3	35	20,5	8,5	12	-	2,3	20	60
03099-11-106102084	C	bezpečnostní červená RAL 3020	10	M20	20	72,3	51,3	35	20,5	8,5	12	-	2,8	20	60
03099-11-1061020184	C	bezpečnostní červená RAL 3020	10	M20x1,5	20	72,3	51,3	35	20,5	8,5	12	-	2,8	20	60
03099-11-106122084	C	bezpečnostní červená RAL 3020	12	M20	20	72,3	51,3	35	20,5	8,5	12	-	3	20	60
03099-11-1061220184	C	bezpečnostní červená RAL 3020	12	M20x1,5	20	72,3	51,3	35	20,5	8,5	12	-	3	20	60
03099-11-106041086	C	signální zelená RAL 6032	4	M10	10	39,5	26,3	20	10,9	4,9	6	-	1	8	14
03099-11-1060410186	C	signální zelená RAL 6032	4	M10x1	10	39,5	26,3	20	10,9	4,9	6	-	1	8	14
03099-11-106051086	C	signální zelená RAL 6032	5	M10	10	39,5	26,3	20	10,9	4,9	6	-	1,3	8	14
03099-11-1060510186	C	signální zelená RAL 6032	5	M10x1	10	39,5	26,3	20	10,9	4,9	6	-	1,3	8	14
03099-11-106061086	C	signální zelená RAL 6032	6	M10	10	39,5	26,3	20	10,9	4,9	6	-	1,8	8	14
03099-11-1060610186	C	signální zelená RAL 6032	6	M10x1	10	39,5	26,3	20	10,9	4,9	6	-	1,8	8	14
03099-11-106051286	C	signální zelená RAL 6032	5	M12	12	48,4	31,1	25	12,9	5,7	8	-	1,3	8	15
03099-11-1060512186	C	signální zelená RAL 6032	5	M12x1,5	12	48,4	31,1	25	12,9	5,7	8	-	1,3	8	15
03099-11-106061286	C	signální zelená RAL 6032	6	M12	12	48,4	31,1	25	12,9	5,7	8	-	1,8	8	15
03099-11-1060612186	C	signální zelená RAL 6032	6	M12x1,5	12	48,4	31,1	25	12,9	5,7	8	-	1,8	8	15
03099-11-106081286	C	signální zelená RAL 6032	8	M12	12	48,4	31,1	25	12,9	5,7	8	-	2,3	8	15
03099-11-1060812186	C	signální zelená RAL 6032	8	M12x1,5	12	48,4	31,1	25	12,9	5,7	8	-	2,3	8	15
03099-11-106061686	C	signální zelená RAL 6032	6	M16	16	62,3	41,5	32	16,6	7	10	-	1,8	15	35
03099-11-1060616186	C	signální zelená RAL 6032	6	M16x1,5	16	62,3	41,5	32	16,6	7	10	-	1,8	15	35
03099-11-106081686	C	signální zelená RAL 6032	8	M16	16	62,3	41,5	32	16,6	7	10	-	2,3	15	35
03099-11-1060816186	C	signální zelená RAL 6032	8	M16x1,5	16	62,3	41,5	32	16,6	7	10	-	2,3	15	35
03099-11-106101686	C	signální zelená RAL 6032	10	M16	16	62,3	41,5	32	16,6	7	10	-	2,8	15	35
03099-11-1061016186	C	signální zelená RAL 6032	10	M16x1,5	16	62,3	41,5	32	16,6	7	10	-	2,8	15	35
03099-11-106082086	C	signální zelená RAL 6032	8	M20	20	72,3	51,3	35	20,5	8,5	12	-	2,3	20	60
03099-11-1060820186	C	signální zelená RAL 6032	8	M20x1,5	20	72,3	51,3	35	20,5	8,5	12	-	2,3	20	60
03099-11-106102086	C	signální zelená RAL 6032	10	M20	20	72,3	51,3	35	20,5	8,5	12	-	2,8	20	60
03099-11-1061020186	C	signální zelená RAL 6032	10	M20x1,5	20	72,3	51,3	35	20,5	8,5	12	-	2,8	20	60
03099-11-106122086	C	signální zelená RAL 6032	12	M20	20	72,3	51,3	35	20,5	8,5	12	-	3	20	60

## Přehled zboží

Objednací číslo	Provedení	Barva komponenty	D	D1	D2	L	L1	L3	B	B1	H	SW	F x 30°	Síla pružiny začátek F1 cca N	Síla pružiny konec F2 cca N
03099-11-1061220186	C	signální zelená RAL 6032	12	M20x1,5	20	72,3	51,3	35	20,5	8,5	12	-	3	20	60
03099-11-106041087	C	bezpečnostní modrá RAL 5017	4	M10	10	39,5	26,3	20	10,9	4,9	6	-	1	8	14
03099-11-1060410187	C	bezpečnostní modrá RAL 5017	4	M10x1	10	39,5	26,3	20	10,9	4,9	6	-	1	8	14
03099-11-106051087	C	bezpečnostní modrá RAL 5017	5	M10	10	39,5	26,3	20	10,9	4,9	6	-	1,3	8	14
03099-11-1060510187	C	bezpečnostní modrá RAL 5017	5	M10x1	10	39,5	26,3	20	10,9	4,9	6	-	1,3	8	14
03099-11-106061087	C	bezpečnostní modrá RAL 5017	6	M10	10	39,5	26,3	20	10,9	4,9	6	-	1,8	8	14
03099-11-1060610187	C	bezpečnostní modrá RAL 5017	6	M10x1	10	39,5	26,3	20	10,9	4,9	6	-	1,8	8	14
03099-11-106051287	C	bezpečnostní modrá RAL 5017	5	M12	12	48,4	31,1	25	12,9	5,7	8	-	1,3	8	15
03099-11-1060512187	C	bezpečnostní modrá RAL 5017	5	M12x1,5	12	48,4	31,1	25	12,9	5,7	8	-	1,3	8	15
03099-11-106061287	C	bezpečnostní modrá RAL 5017	6	M12	12	48,4	31,1	25	12,9	5,7	8	-	1,8	8	15
03099-11-1060612187	C	bezpečnostní modrá RAL 5017	6	M12x1,5	12	48,4	31,1	25	12,9	5,7	8	-	1,8	8	15
03099-11-106081287	C	bezpečnostní modrá RAL 5017	8	M12	12	48,4	31,1	25	12,9	5,7	8	-	2,3	8	15
03099-11-1060812187	C	bezpečnostní modrá RAL 5017	8	M12x1,5	12	48,4	31,1	25	12,9	5,7	8	-	2,3	8	15
03099-11-106061687	C	bezpečnostní modrá RAL 5017	6	M16	16	62,3	41,5	32	16,6	7	10	-	1,8	15	35
03099-11-1060616187	C	bezpečnostní modrá RAL 5017	6	M16x1,5	16	62,3	41,5	32	16,6	7	10	-	1,8	15	35
03099-11-106081687	C	bezpečnostní modrá RAL 5017	8	M16	16	62,3	41,5	32	16,6	7	10	-	2,3	15	35
03099-11-1060816187	C	bezpečnostní modrá RAL 5017	8	M16x1,5	16	62,3	41,5	32	16,6	7	10	-	2,3	15	35
03099-11-106101687	C	bezpečnostní modrá RAL 5017	10	M16	16	62,3	41,5	32	16,6	7	10	-	2,8	15	35
03099-11-1061016187	C	bezpečnostní modrá RAL 5017	10	M16x1,5	16	62,3	41,5	32	16,6	7	10	-	2,8	15	35
03099-11-106082087	C	bezpečnostní modrá RAL 5017	8	M20	20	72,3	51,3	35	20,5	8,5	12	-	2,3	20	60
03099-11-1060820187	C	bezpečnostní modrá RAL 5017	8	M20x1,5	20	72,3	51,3	35	20,5	8,5	12	-	2,3	20	60
03099-11-106102087	C	bezpečnostní modrá RAL 5017	10	M20	20	72,3	51,3	35	20,5	8,5	12	-	2,8	20	60
03099-11-1061020187	C	bezpečnostní modrá RAL 5017	10	M20x1,5	20	72,3	51,3	35	20,5	8,5	12	-	2,8	20	60
03099-11-106122087	C	bezpečnostní modrá RAL 5017	12	M20	20	72,3	51,3	35	20,5	8,5	12	-	3	20	60
03099-11-1061220187	C	bezpečnostní modrá RAL 5017	12	M20x1,5	20	72,3	51,3	35	20,5	8,5	12	-	3	20	60
03099-11-106041088	C	světle šedá RAL 7035	4	M10	10	39,5	26,3	20	10,9	4,9	6	-	1	8	14
03099-11-1060410188	C	světle šedá RAL 7035	4	M10x1	10	39,5	26,3	20	10,9	4,9	6	-	1	8	14
03099-11-106051088	C	světle šedá RAL 7035	5	M10	10	39,5	26,3	20	10,9	4,9	6	-	1,3	8	14
03099-11-1060510188	C	světle šedá RAL 7035	5	M10x1	10	39,5	26,3	20	10,9	4,9	6	-	1,3	8	14
03099-11-106061088	C	světle šedá RAL 7035	6	M10	10	39,5	26,3	20	10,9	4,9	6	-	1,8	8	14
03099-11-1060610188	C	světle šedá RAL 7035	6	M10x1	10	39,5	26,3	20	10,9	4,9	6	-	1,8	8	14
03099-11-106051288	C	světle šedá RAL 7035	5	M12	12	48,4	31,1	25	12,9	5,7	8	-	1,3	8	15
03099-11-1060512188	C	světle šedá RAL 7035	5	M12x1,5	12	48,4	31,1	25	12,9	5,7	8	-	1,3	8	15
03099-11-106061288	C	světle šedá RAL 7035	6	M12	12	48,4	31,1	25	12,9	5,7	8	-	1,8	8	15
03099-11-1060612188	C	světle šedá RAL 7035	6	M12x1,5	12	48,4	31,1	25	12,9	5,7	8	-	1,8	8	15
03099-11-106081288	C	světle šedá RAL 7035	8	M12	12	48,4	31,1	25	12,9	5,7	8	-	2,3	8	15
03099-11-1060812188	C	světle šedá RAL 7035	8	M12x1,5	12	48,4	31,1	25	12,9	5,7	8	-	2,3	8	15
03099-11-106061688	C	světle šedá RAL 7035	6	M16	16	62,3	41,5	32	16,6	7	10	-	1,8	15	35
03099-11-1060616188	C	světle šedá RAL 7035	6	M16x1,5	16	62,3	41,5	32	16,6	7	10	-	1,8	15	35
03099-11-106081688	C	světle šedá RAL 7035	8	M16	16	62,3	41,5	32	16,6	7	10	-	2,3	15	35
03099-11-1060816188	C	světle šedá RAL 7035	8	M16x1,5	16	62,3	41,5	32	16,6	7	10	-	2,3	15	35
03099-11-106101688	C	světle šedá RAL 7035	10	M16	16	62,3	41,5	32	16,6	7	10	-	2,8	15	35
03099-11-1061016188	C	světle šedá RAL 7035	10	M16x1,5	16	62,3	41,5	32	16,6	7	10	-	2,8	15	35
03099-11-106082088	C	světle šedá RAL 7035	8	M20	20	72,3	51,3	35	20,5	8,5	12	-	2,3	20	60
03099-11-1060820188	C	světle šedá RAL 7035	8	M20x1,5	20	72,3	51,3	35	20,5	8,5	12	-	2,3	20	60
03099-11-106102088	C	světle šedá RAL 7035	10	M20	20	72,3	51,3	35	20,5	8,5	12	-	2,8	20	60
03099-11-1061020188	C	světle šedá RAL 7035	10	M20x1,5	20	72,3	51,3	35	20,5	8,5	12	-	2,8	20	60
03099-11-106122088	C	světle šedá RAL 7035	12	M20	20	72,3	51,3	35	20,5	8,5	12	-	3	20	60
03099-11-1061220188	C	světle šedá RAL 7035	12	M20x1,5	20	72,3	51,3	35	20,5	8,5	12	-	3	20	60
03099-11-1070410	D	tmavošedá RAL 7021	4	M10	10	39,5	26,3	20	10,9	4,9	6	17	1	8	14
03099-11-10704101	D	tmavošedá RAL 7021	4	M10x1	10	39,5	26,3	20	10,9	4,9	6	17	1	8	14
03099-11-1070510	D	tmavošedá RAL 7021	5	M10	10	39,5	26,3	20	10,9	4,9	6	17	1,3	8	14
03099-11-10705101	D	tmavošedá RAL 7021	5	M10x1	10	39,5	26,3	20	10,9	4,9	6	17	1,3	8	14
03099-11-1070610	D	tmavošedá RAL 7021	6	M10	10	39,5	26,3	20	10,9	4,9	6	17	1,8	8	14
03099-11-10706101	D	tmavošedá RAL 7021	6	M10x1	10	39,5	26,3	20	10,9	4,9	6	17	1,8	8	14
03099-11-1070512	D	tmavošedá RAL 7021	5	M12	12	48,4	31,1	25	12,9	5,7	8	19	1,3	8	15
03099-11-10705121	D	tmavošedá RAL 7021	5	M12x1,5	12	48,4	31,1	25	12,9	5,7	8	19	1,3	8	15
03099-11-1070612	D	tmavošedá RAL 7021	6	M12	12	48,4	31,1	25	12,9	5,7	8	19	1,8	8	15
03099-11-10706121	D	tmavošedá RAL 7021	6	M12x1,5	12	48,4	31,1	25	12,9	5,7	8	19	1,8	8	15
03099-11-1070812	D	tmavošedá RAL 7021	8	M12	12	48,4	31,1	25	12,9	5,7	8	19	2,3	8	15
03099-11-10708121	D	tmavošedá RAL 7021	8	M12x1,5	12	48,4	31,1	25	12,9	5,7	8	19	2,3	8	15
03099-11-1070616	D	tmavošedá RAL 7021	6	M16	16	62,3	41,5	32	16,6	7	10	24	1,8	15	35
03099-11-10706161	D	tmavošedá RAL 7021	6	M16x1,5	16	62,3	41,5	32	16,6	7	10	24	1,8	15	35
03099-11-1070816	D	tmavošedá RAL 7021	8	M16	16	62,3	41,5	32	16,6	7	10	24	2,3	15	35





## Přehled zboží

Objednací číslo	Provedení	Barva komponenty	D	D1	D2	L	L1	L3	B	B1	H	SW	F x 30°	Síla pružiny začátek F1 cca N	Síla pružiny konec F2 cca N
03099-11-1071220187	D	bezpečnostní modrá RAL 5017	12	M20x1,5	20	72,3	51,3	35	20,5	8,5	12	30	3	20	60
03099-11-107041088	D	světle šedá RAL 7035	4	M10	10	39,5	26,3	20	10,9	4,9	6	17	1	8	14
03099-11-1070410188	D	světle šedá RAL 7035	4	M10x1	10	39,5	26,3	20	10,9	4,9	6	17	1	8	14
03099-11-107051088	D	světle šedá RAL 7035	5	M10	10	39,5	26,3	20	10,9	4,9	6	17	1,3	8	14
03099-11-1070510188	D	světle šedá RAL 7035	5	M10x1	10	39,5	26,3	20	10,9	4,9	6	17	1,3	8	14
03099-11-107061088	D	světle šedá RAL 7035	6	M10	10	39,5	26,3	20	10,9	4,9	6	17	1,8	8	14
03099-11-1070610188	D	světle šedá RAL 7035	6	M10x1	10	39,5	26,3	20	10,9	4,9	6	17	1,8	8	14
03099-11-107051288	D	světle šedá RAL 7035	5	M12	12	48,4	31,1	25	12,9	5,7	8	19	1,3	8	15
03099-11-1070512188	D	světle šedá RAL 7035	5	M12x1,5	12	48,4	31,1	25	12,9	5,7	8	19	1,3	8	15
03099-11-107061288	D	světle šedá RAL 7035	6	M12	12	48,4	31,1	25	12,9	5,7	8	19	1,8	8	15
03099-11-1070612188	D	světle šedá RAL 7035	6	M12x1,5	12	48,4	31,1	25	12,9	5,7	8	19	1,8	8	15
03099-11-107081288	D	světle šedá RAL 7035	8	M12	12	48,4	31,1	25	12,9	5,7	8	19	2,3	8	15
03099-11-1070812188	D	světle šedá RAL 7035	8	M12x1,5	12	48,4	31,1	25	12,9	5,7	8	19	2,3	8	15
03099-11-107061688	D	světle šedá RAL 7035	6	M16	16	62,3	41,5	32	16,6	7	10	24	1,8	15	35
03099-11-1070616188	D	světle šedá RAL 7035	6	M16x1,5	16	62,3	41,5	32	16,6	7	10	24	1,8	15	35
03099-11-107081688	D	světle šedá RAL 7035	8	M16	16	62,3	41,5	32	16,6	7	10	24	2,3	15	35
03099-11-1070816188	D	světle šedá RAL 7035	8	M16x1,5	16	62,3	41,5	32	16,6	7	10	24	2,3	15	35
03099-11-107101688	D	světle šedá RAL 7035	10	M16	16	62,3	41,5	32	16,6	7	10	24	2,8	15	35
03099-11-1071016188	D	světle šedá RAL 7035	10	M16x1,5	16	62,3	41,5	32	16,6	7	10	24	2,8	15	35
03099-11-107082088	D	světle šedá RAL 7035	8	M20	20	72,3	51,3	35	20,5	8,5	12	30	2,3	20	60
03099-11-1070820188	D	světle šedá RAL 7035	8	M20x1,5	20	72,3	51,3	35	20,5	8,5	12	30	2,3	20	60
03099-11-107102088	D	světle šedá RAL 7035	10	M20	20	72,3	51,3	35	20,5	8,5	12	30	2,8	20	60
03099-11-1071020188	D	světle šedá RAL 7035	10	M20x1,5	20	72,3	51,3	35	20,5	8,5	12	30	2,8	20	60
03099-11-107122088	D	světle šedá RAL 7035	12	M20	20	72,3	51,3	35	20,5	8,5	12	30	3	20	60
03099-11-1071220188	D	světle šedá RAL 7035	12	M20x1,5	20	72,3	51,3	35	20,5	8,5	12	30	3	20	60