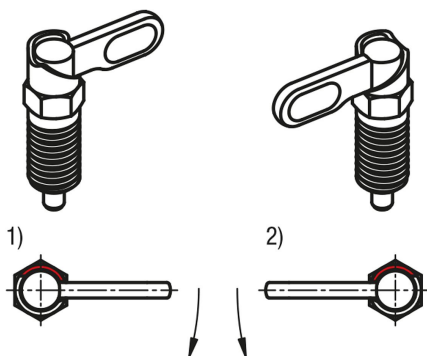


Popis zboží/obrázky produktu

**Popis****Popis výrobku:**

Aretační čepy ovládané páčkou se užívají tam, kde je třeba zabránit změně aretační polohy působením příčných sil. Otočením závory o 180° dojde k zatažení aretačního kolíku, čímž lze změnit aretační polohu. Zaskakovací vrub způsobí, že závora v této poloze drží a aretační kolík tak zůstane zatažený.

Díky 180° dorazu se zamezí přeskočení zářezu rastru a tím zabrání opětovnému vysunutí aretačního kolíku.

Volbou strany dorazu (levý, pravý) se definuje smysl otáčení závory.

Materiál:

Závora 1.4308.

Závitové pouzdro a aretační kolík 1.4305.

Tlačná pružina 1.4310.

Krytka závory termoplast PA.

Provedení:

Závitové pouzdro a závora bez povrchové úpravy.

Aretační kolík broušený a bez povrchové úpravy.

Tlačná pružina bez povrchové úpravy.

Krytka závory v různých barvách:

- tmavošedá RAL 7021
- oranžová RAL 2004
- sytě žlutá RAL 1021
- bezpečnostní červená RAL 3020
- signální zelená RAL 6032
- bezpečnostní modrá RAL 5017
- světle šedá RAL 7035

Přednosti:

Otočením závory o 180° dojde k zatažení aretačního kolíku.

Volitelně s barevnými krytkami závory z plastu

180° doraz s jednostranným směrem otáčení.

Na vyžádání:

Nadstandardní provedení.

Příslušenství:

Přidržené prvky 03099.

Pohovací pouzdra 03099-50, 03099-60, 03099-61.

Odkaz na výkres:

Provedení A: bez krytky závory, bez protimatice

Provedení B: bez krytky závory, s protimaticí

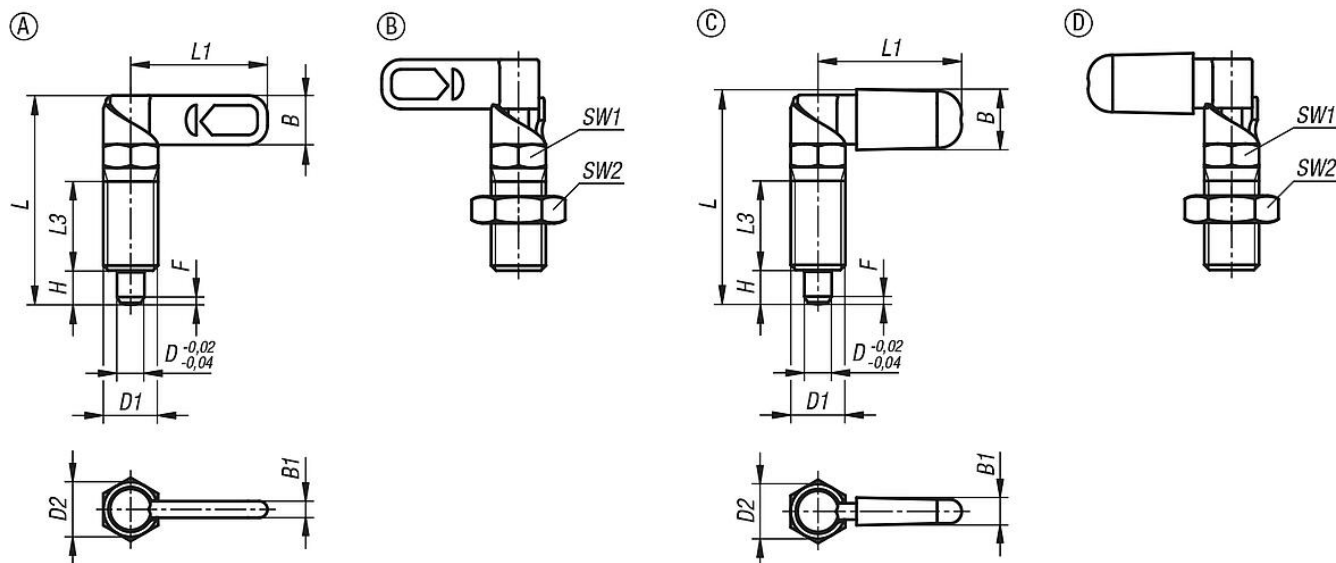
Provedení C: s krytkou závory, bez protimatice

Provedení D: s krytkou závory, s protimaticí

1) doraz levý

2) doraz pravý

Výkresy



Přehled zboží

Objednací číslo	Provedení	Provedení 2	Barva komponenty	D	D1	D2	L	L1	L3	B	B1	H	SW1	SW2	F x 30°	Síla pružiny začátek F1 cca N	Síla pružiny konec F2 cca N
03099-22-11040410	A	levé	-	4	M10	10,38,5	25	15	9	3	6	10	-	-	1	8	14
03099-22-11040510	A	levé	-	5	M10	10,38,5	25	15	9	3	6	10	-	-	1,3	8	14
03099-22-11040610	A	levé	-	6	M10	10,38,5	25	15	9	3	6	10	-	-	1,8	8	14
03099-22-11040512	A	levé	-	5	M12	12,47,4	30	19	10,8	3,6	8	12	-	-	1,3	5	15
03099-22-11040612	A	levé	-	6	M12	12,47,4	30	19	10,8	3,6	8	12	-	-	1,8	5	15
03099-22-11040812	A	levé	-	8	M12	12,47,4	30	19	10,8	3,6	8	12	-	-	2,3	5	15
03099-22-11040616	A	levé	-	6	M16	16,61,2	40	26	14,4	4,8	10	16	-	-	1,8	15	35
03099-22-11040816	A	levé	-	8	M16	16,61,2	40	26	14,4	4,8	10	16	-	-	2,3	15	35
03099-22-11041016	A	levé	-	10	M16	16,61,2	40	26	14,4	4,8	10	16	-	-	2,8	15	35
03099-22-110408201	A	levé	-	8	M20x1,5	20	71	50	30	18	6	12	20	-	2,3	20	60
03099-22-110410201	A	levé	-	10	M20x1,5	20	71	50	30	18	6	12	20	-	2,8	20	60
03099-22-110412201	A	levé	-	12	M20x1,5	20	71	50	30	18	6	12	20	-	3	20	60
03099-22-21040410	A	pravé	-	4	M10	10,38,5	25	15	9	3	6	10	-	-	1	8	14
03099-22-21040510	A	pravé	-	5	M10	10,38,5	25	15	9	3	6	10	-	-	1,3	8	14
03099-22-21040610	A	pravé	-	6	M10	10,38,5	25	15	9	3	6	10	-	-	1,8	8	14
03099-22-21040512	A	pravé	-	5	M12	12,47,4	30	19	10,8	3,6	8	12	-	-	1,3	5	15
03099-22-21040612	A	pravé	-	6	M12	12,47,4	30	19	10,8	3,6	8	12	-	-	1,8	5	15
03099-22-21040812	A	pravé	-	8	M12	12,47,4	30	19	10,8	3,6	8	12	-	-	2,3	5	15
03099-22-21040616	A	pravé	-	6	M16	16,61,2	40	26	14,4	4,8	10	16	-	-	1,8	15	35
03099-22-21040816	A	pravé	-	8	M16	16,61,2	40	26	14,4	4,8	10	16	-	-	2,3	15	35
03099-22-21041016	A	pravé	-	10	M16	16,61,2	40	26	14,4	4,8	10	16	-	-	2,8	15	35
03099-22-210408201	A	pravé	-	8	M20x1,5	20	71	50	30	18	6	12	20	-	2,3	20	60
03099-22-210410201	A	pravé	-	10	M20x1,5	20	71	50	30	18	6	12	20	-	2,8	20	60
03099-22-210412201	A	pravé	-	12	M20x1,5	20	71	50	30	18	6	12	20	-	3	20	60
03099-22-11050410	B	levé	-	4	M10	10,38,5	25	15	9	3	6	10	17	-	1	8	14
03099-22-11050510	B	levé	-	5	M10	10,38,5	25	15	9	3	6	10	17	-	1,3	8	14
03099-22-11050610	B	levé	-	6	M10	10,38,5	25	15	9	3	6	10	17	-	1,8	8	14
03099-22-11050512	B	levé	-	5	M12	12,47,4	30	19	10,8	3,6	8	12	19	-	1,3	5	15
03099-22-11050612	B	levé	-	6	M12	12,47,4	30	19	10,8	3,6	8	12	19	-	1,8	5	15
03099-22-11050812	B	levé	-	8	M12	12,47,4	30	19	10,8	3,6	8	12	19	-	2,3	5	15
03099-22-11050616	B	levé	-	6	M16	16,61,2	40	26	14,4	4,8	10	16	24	-	1,8	15	35
03099-22-11050816	B	levé	-	8	M16	16,61,2	40	26	14,4	4,8	10	16	24	-	2,3	15	35
03099-22-11051016	B	levé	-	10	M16	16,61,2	40	26	14,4	4,8	10	16	24	-	2,8	15	35
03099-22-110508201	B	levé	-	8	M20x1,5	20	71	50	30	18	6	12	20	30	2,3	20	60
03099-22-110510201	B	levé	-	10	M20x1,5	20	71	50	30	18	6	12	20	30	2,8	20	60
03099-22-110512201	B	levé	-	12	M20x1,5	20	71	50	30	18	6	12	20	30	3	20	60
03099-22-21050410	B	pravé	-	4	M10	10,38,5	25	15	9	3	6	10	17	-	1	8	14
03099-22-21050510	B	pravé	-	5	M10	10,38,5	25	15	9	3	6	10	17	-	1,3	8	14
03099-22-21050610	B	pravé	-	6	M10	10,38,5	25	15	9	3	6	10	17	-	1,8	8	14

Přehled zboží

Objednací číslo	Provedení	Provedení 2	Barva komponenty	D	D1	D2	L	L1	L3	B	B1	H	SW1	SW2	F x 30°	Síla pružiny začátek F1 cca N	Síla pružiny konec F2 cca N
03099-22-21050512	B	pravé	-	5	M12	12	47,4	30	19	10,8	3,6	8	12	19	1,3	5	15
03099-22-21050612	B	pravé	-	6	M12	12	47,4	30	19	10,8	3,6	8	12	19	1,8	5	15
03099-22-21050812	B	pravé	-	8	M12	12	47,4	30	19	10,8	3,6	8	12	19	2,3	5	15
03099-22-21050616	B	pravé	-	6	M16	16	61,2	40	26	14,4	4,8	10	16	24	1,8	15	35
03099-22-21050816	B	pravé	-	8	M16	16	61,2	40	26	14,4	4,8	10	16	24	2,3	15	35
03099-22-21051016	B	pravé	-	10	M16	16	61,2	40	26	14,4	4,8	10	16	24	2,8	15	35
03099-22-210508201	B	pravé	-	8	M20x1,5	20	71	50	30	18	6	12	20	30	2,3	20	60
03099-22-210510201	B	pravé	-	10	M20x1,5	20	71	50	30	18	6	12	20	30	2,8	20	60
03099-22-210512201	B	pravé	-	12	M20x1,5	20	71	50	30	18	6	12	20	30	3	20	60
03099-22-11060410	C	levé	tmavošedá RAL 7021	4	M10	10	39,5	26,3	15	10,9	4,9	6	10	-	1	8	14
03099-22-11060510	C	levé	tmavošedá RAL 7021	5	M10	10	39,5	26,3	15	10,9	4,9	6	10	-	1,3	8	14
03099-22-11060610	C	levé	tmavošedá RAL 7021	6	M10	10	39,5	26,3	15	10,9	4,9	6	10	-	1,8	8	14
03099-22-11060512	C	levé	tmavošedá RAL 7021	5	M12	12	48,4	31,1	19	12,9	5,7	8	12	-	1,3	5	15
03099-22-11060612	C	levé	tmavošedá RAL 7021	6	M12	12	48,4	31,1	19	12,9	5,7	8	12	-	1,8	5	15
03099-22-11060812	C	levé	tmavošedá RAL 7021	8	M12	12	48,4	31,1	19	12,9	5,7	8	12	-	2,3	5	15
03099-22-11060616	C	levé	tmavošedá RAL 7021	6	M16	16	62,8	41,5	26	16,6	7	10	16	-	1,8	15	35
03099-22-11060816	C	levé	tmavošedá RAL 7021	8	M16	16	62,8	41,5	26	16,6	7	10	16	-	2,3	15	35
03099-22-11061016	C	levé	tmavošedá RAL 7021	10	M16	16	62,8	41,5	26	16,6	7	10	16	-	2,8	15	35
03099-22-110608201	C	levé	tmavošedá RAL 7021	8	M20x1,5	20	72,3	51,3	30	20,5	8,5	12	20	-	2,3	20	60
03099-22-110610201	C	levé	tmavošedá RAL 7021	10	M20x1,5	20	72,3	51,3	30	20,5	8,5	12	20	-	2,8	20	60
03099-22-110612201	C	levé	tmavošedá RAL 7021	12	M20x1,5	20	72,3	51,3	30	20,5	8,5	12	20	-	3	20	60
03099-22-110604102	C	levé	čistě oranžová RAL 2004	4	M10	10	39,5	26,3	15	10,9	4,9	6	10	-	1	8	14
03099-22-110605102	C	levé	čistě oranžová RAL 2004	5	M10	10	39,5	26,3	15	10,9	4,9	6	10	-	1,3	8	14
03099-22-110606102	C	levé	čistě oranžová RAL 2004	6	M10	10	39,5	26,3	15	10,9	4,9	6	10	-	1,8	8	14
03099-22-110605122	C	levé	čistě oranžová RAL 2004	5	M12	12	48,4	31,1	19	12,9	5,7	8	12	-	1,3	5	15
03099-22-110606122	C	levé	čistě oranžová RAL 2004	6	M12	12	48,4	31,1	19	12,9	5,7	8	12	-	1,8	5	15
03099-22-110608122	C	levé	čistě oranžová RAL 2004	8	M12	12	48,4	31,1	19	12,9	5,7	8	12	-	2,3	5	15
03099-22-110606162	C	levé	čistě oranžová RAL 2004	6	M16	16	62,8	41,5	26	16,6	7	10	16	-	1,8	15	35
03099-22-110608162	C	levé	čistě oranžová RAL 2004	8	M16	16	62,8	41,5	26	16,6	7	10	16	-	2,3	15	35
03099-22-110610162	C	levé	čistě oranžová RAL 2004	10	M16	16	62,8	41,5	26	16,6	7	10	16	-	2,8	15	35
03099-22-1106082012	C	levé	čistě oranžová RAL 2004	8	M20x1,5	20	72,3	51,3	30	20,5	8,5	12	20	-	2,3	20	60
03099-22-1106102012	C	levé	čistě oranžová RAL 2004	10	M20x1,5	20	72,3	51,3	30	20,5	8,5	12	20	-	2,8	20	60
03099-22-1106122012	C	levé	čistě oranžová RAL 2004	12	M20x1,5	20	72,3	51,3	30	20,5	8,5	12	20	-	3	20	60
03099-22-1106041016	C	levé	řepkově žlutá RAL 1021	4	M10	10	39,5	26,3	15	10,9	4,9	6	10	-	1	8	14
03099-22-1106051016	C	levé	řepkově žlutá RAL 1021	5	M10	10	39,5	26,3	15	10,9	4,9	6	10	-	1,3	8	14
03099-22-1106061016	C	levé	řepkově žlutá RAL 1021	6	M10	10	39,5	26,3	15	10,9	4,9	6	10	-	1,8	8	14
03099-22-1106051216	C	levé	řepkově žlutá RAL 1021	5	M12	12	48,4	31,1	19	12,9	5,7	8	12	-	1,3	5	15
03099-22-1106061216	C	levé	řepkově žlutá RAL 1021	6	M12	12	48,4	31,1	19	12,9	5,7	8	12	-	1,8	5	15
03099-22-1106081216	C	levé	řepkově žlutá RAL 1021	8	M12	12	48,4	31,1	19	12,9	5,7	8	12	-	2,3	5	15
03099-22-1106061616	C	levé	řepkově žlutá RAL 1021	6	M16	16	62,8	41,5	26	16,6	7	10	16	-	1,8	15	35
03099-22-1106081616	C	levé	řepkově žlutá RAL 1021	8	M16	16	62,8	41,5	26	16,6	7	10	16	-	2,3	15	35
03099-22-1106101616	C	levé	řepkově žlutá RAL 1021	10	M16	16	62,8	41,5	26	16,6	7	10	16	-	2,8	15	35
03099-22-11060820116	C	levé	řepkově žlutá RAL 1021	8	M20x1,5	20	72,3	51,3	30	20,5	8,5	12	20	-	2,3	20	60
03099-22-11061020116	C	levé	řepkově žlutá RAL 1021	10	M20x1,5	20	72,3	51,3	30	20,5	8,5	12	20	-	2,8	20	60
03099-22-11061220116	C	levé	řepkově žlutá RAL 1021	12	M20x1,5	20	72,3	51,3	30	20,5	8,5	12	20	-	3	20	60
03099-22-1106041084	C	levé	bezpečnostní červená RAL 3020	4	M10	10	39,5	26,3	15	10,9	4,9	6	10	-	1	8	14
03099-22-1106051084	C	levé	bezpečnostní červená RAL 3020	5	M10	10	39,5	26,3	15	10,9	4,9	6	10	-	1,3	8	14
03099-22-1106061084	C	levé	bezpečnostní červená RAL 3020	6	M10	10	39,5	26,3	15	10,9	4,9	6	10	-	1,8	8	14
03099-22-1106051284	C	levé	bezpečnostní červená RAL 3020	5	M12	12	48,4	31,1	19	12,9	5,7	8	12	-	1,3	5	15
03099-22-1106061284	C	levé	bezpečnostní červená RAL 3020	6	M12	12	48,4	31,1	19	12,9	5,7	8	12	-	1,8	5	15
03099-22-1106081284	C	levé	bezpečnostní červená RAL 3020	8	M12	12	48,4	31,1	19	12,9	5,7	8	12	-	2,3	5	15
03099-22-1106061684	C	levé	bezpečnostní červená RAL 3020	6	M16	16	62,8	41,5	26	16,6	7	10	16	-	1,8	15	35
03099-22-1106081684	C	levé	bezpečnostní červená RAL 3020	8	M16	16	62,8	41,5	26	16,6	7	10	16	-	2,3	15	35
03099-22-1106101684	C	levé	bezpečnostní červená RAL 3020	10	M16	16	62,8	41,5	26	16,6	7	10	16	-	2,8	15	35
03099-22-11060820184	C	levé	bezpečnostní červená RAL 3020	8	M20x1,5	20	72,3	51,3	30	20,5	8,5	12	20	-	2,3	20	60
03099-22-11061020184	C	levé	bezpečnostní červená RAL 3020	10	M20x1,5	20	72,3	51,3	30	20,5	8,5	12	20	-	2,8	20	60
03099-22-11061220184	C	levé	bezpečnostní červená RAL 3020	12	M20x1,5	20	72,3	51,3	30	20,5	8,5	12	20	-	3	20	60
03099-22-1106041086	C	levé	signální zelená RAL 6032	4	M10	10	39,5	26,3	15	10,9	4,9	6	10	-	1	8	14
03099-22-1106051086	C	levé	signální zelená RAL 6032	5	M10	10	39,5	26,3	15	10,9	4,9	6	10	-	1,3	8	14
03099-22-1106061086	C	levé	signální zelená RAL 6032	6	M10	10	39,5	26,3	15	10,9	4,9	6	10	-	1,8	8	14
03099-22-1106051286	C	levé	signální zelená RAL 6032	5	M12	12	48,4	31,1	19	12,9	5,7	8	12	-	1,3	5	15
03099-22-1106061286	C	levé	signální zelená RAL 6032	6	M12	12	48,4	31,1	19	12,9	5,7	8	12	-	1,8	5	15
03099-22-1106081286	C	levé	signální zelená RAL 6032	8	M12	12	48,4	31,1	19	12,9	5,7	8	12	-	2,3	5	15
03099-22-1106061686	C	levé	signální zelená RAL 6032	6	M16	16	62,8	41,5	26	16,6	7	10	16	-	1,8	15	35

Přehled zboží

Objednací číslo	Provedení	Provedení 2	Barva komponenty	D	D1	D2	L	L1	L3	B	B1	H	SW1	SW2	F x 30°	Síla pružiny začátek F1 cca N	Síla pružiny konec F2 cca N
03099-22-1106081686	C	levé	signální zelená RAL 6032	8	M16	16	62,8	41,5	26	16,6	7	10	16	-	2,3	15	35
03099-22-1106101686	C	levé	signální zelená RAL 6032	10	M16	16	62,8	41,5	26	16,6	7	10	16	-	2,8	15	35
03099-22-11060820186	C	levé	signální zelená RAL 6032	8	M20x1,5	20	72,3	51,3	30	20,5	8,5	12	20	-	2,3	20	60
03099-22-11061020186	C	levé	signální zelená RAL 6032	10	M20x1,5	20	72,3	51,3	30	20,5	8,5	12	20	-	2,8	20	60
03099-22-11061220186	C	levé	signální zelená RAL 6032	12	M20x1,5	20	72,3	51,3	30	20,5	8,5	12	20	-	3	20	60
03099-22-1106041087	C	levé	bezpečnostní modrá RAL 5017	4	M10	10	39,5	26,3	15	10,9	4,9	6	10	-	1	8	14
03099-22-1106051087	C	levé	bezpečnostní modrá RAL 5017	5	M10	10	39,5	26,3	15	10,9	4,9	6	10	-	1,3	8	14
03099-22-1106061087	C	levé	bezpečnostní modrá RAL 5017	6	M10	10	39,5	26,3	15	10,9	4,9	6	10	-	1,8	8	14
03099-22-1106051287	C	levé	bezpečnostní modrá RAL 5017	5	M12	12	48,4	31,1	19	12,9	5,7	8	12	-	1,3	5	15
03099-22-1106061287	C	levé	bezpečnostní modrá RAL 5017	6	M12	12	48,4	31,1	19	12,9	5,7	8	12	-	1,8	5	15
03099-22-1106081287	C	levé	bezpečnostní modrá RAL 5017	8	M12	12	48,4	31,1	19	12,9	5,7	8	12	-	2,3	5	15
03099-22-1106061687	C	levé	bezpečnostní modrá RAL 5017	6	M16	16	62,8	41,5	26	16,6	7	10	16	-	1,8	15	35
03099-22-1106081687	C	levé	bezpečnostní modrá RAL 5017	8	M16	16	62,8	41,5	26	16,6	7	10	16	-	2,3	15	35
03099-22-1106101687	C	levé	bezpečnostní modrá RAL 5017	10	M16	16	62,8	41,5	26	16,6	7	10	16	-	2,8	15	35
03099-22-11060820187	C	levé	bezpečnostní modrá RAL 5017	8	M20x1,5	20	72,3	51,3	30	20,5	8,5	12	20	-	2,3	20	60
03099-22-11061020187	C	levé	bezpečnostní modrá RAL 5017	10	M20x1,5	20	72,3	51,3	30	20,5	8,5	12	20	-	2,8	20	60
03099-22-11061220187	C	levé	bezpečnostní modrá RAL 5017	12	M20x1,5	20	72,3	51,3	30	20,5	8,5	12	20	-	3	20	60
03099-22-1106041088	C	levé	světle šedá RAL 7035	4	M10	10	39,5	26,3	15	10,9	4,9	6	10	-	1	8	14
03099-22-1106051088	C	levé	světle šedá RAL 7035	5	M10	10	39,5	26,3	15	10,9	4,9	6	10	-	1,3	8	14
03099-22-1106061088	C	levé	světle šedá RAL 7035	6	M10	10	39,5	26,3	15	10,9	4,9	6	10	-	1,8	8	14
03099-22-1106051288	C	levé	světle šedá RAL 7035	5	M12	12	48,4	31,1	19	12,9	5,7	8	12	-	1,3	5	15
03099-22-1106061288	C	levé	světle šedá RAL 7035	6	M12	12	48,4	31,1	19	12,9	5,7	8	12	-	1,8	5	15
03099-22-1106081288	C	levé	světle šedá RAL 7035	8	M12	12	48,4	31,1	19	12,9	5,7	8	12	-	2,3	5	15
03099-22-1106061688	C	levé	světle šedá RAL 7035	6	M16	16	62,8	41,5	26	16,6	7	10	16	-	1,8	15	35
03099-22-1106081688	C	levé	světle šedá RAL 7035	8	M16	16	62,8	41,5	26	16,6	7	10	16	-	2,3	15	35
03099-22-1106101688	C	levé	světle šedá RAL 7035	10	M16	16	62,8	41,5	26	16,6	7	10	16	-	2,8	15	35
03099-22-11060820188	C	levé	světle šedá RAL 7035	8	M20x1,5	20	72,3	51,3	30	20,5	8,5	12	20	-	2,3	20	60
03099-22-11061020188	C	levé	světle šedá RAL 7035	10	M20x1,5	20	72,3	51,3	30	20,5	8,5	12	20	-	2,8	20	60
03099-22-11061220188	C	levé	světle šedá RAL 7035	12	M20x1,5	20	72,3	51,3	30	20,5	8,5	12	20	-	3	20	60
03099-22-21060410	C	pravé	tmavošedá RAL 7021	4	M10	10	39,5	26,3	15	10,9	4,9	6	10	-	1	8	14
03099-22-21060510	C	pravé	tmavošedá RAL 7021	5	M10	10	39,5	26,3	15	10,9	4,9	6	10	-	1,3	8	14
03099-22-21060610	C	pravé	tmavošedá RAL 7021	6	M10	10	39,5	26,3	15	10,9	4,9	6	10	-	1,8	8	14
03099-22-21060512	C	pravé	tmavošedá RAL 7021	5	M12	12	48,4	31,1	19	12,9	5,7	8	12	-	1,3	5	15
03099-22-21060612	C	pravé	tmavošedá RAL 7021	6	M12	12	48,4	31,1	19	12,9	5,7	8	12	-	1,8	5	15
03099-22-21060812	C	pravé	tmavošedá RAL 7021	8	M12	12	48,4	31,1	19	12,9	5,7	8	12	-	2,3	5	15
03099-22-21060616	C	pravé	tmavošedá RAL 7021	6	M16	16	62,8	41,5	26	16,6	7	10	16	-	1,8	15	35
03099-22-21060816	C	pravé	tmavošedá RAL 7021	8	M16	16	62,8	41,5	26	16,6	7	10	16	-	2,3	15	35
03099-22-21061016	C	pravé	tmavošedá RAL 7021	10	M16	16	62,8	41,5	26	16,6	7	10	16	-	2,8	15	35
03099-22-210608201	C	pravé	tmavošedá RAL 7021	8	M20x1,5	20	72,3	51,3	30	20,5	8,5	12	20	-	2,3	20	60
03099-22-210610201	C	pravé	tmavošedá RAL 7021	10	M20x1,5	20	72,3	51,3	30	20,5	8,5	12	20	-	2,8	20	60
03099-22-210612201	C	pravé	tmavošedá RAL 7021	12	M20x1,5	20	72,3	51,3	30	20,5	8,5	12	20	-	3	20	60
03099-22-210604102	C	pravé	čistě oranžová RAL 2004	4	M10	10	39,5	26,3	15	10,9	4,9	6	10	-	1	8	14
03099-22-210605102	C	pravé	čistě oranžová RAL 2004	5	M10	10	39,5	26,3	15	10,9	4,9	6	10	-	1,3	8	14
03099-22-210606102	C	pravé	čistě oranžová RAL 2004	6	M10	10	39,5	26,3	15	10,9	4,9	6	10	-	1,8	8	14
03099-22-210605122	C	pravé	čistě oranžová RAL 2004	5	M12	12	48,4	31,1	19	12,9	5,7	8	12	-	1,3	5	15
03099-22-210606122	C	pravé	čistě oranžová RAL 2004	6	M12	12	48,4	31,1	19	12,9	5,7	8	12	-	1,8	5	15
03099-22-210608122	C	pravé	čistě oranžová RAL 2004	8	M12	12	48,4	31,1	19	12,9	5,7	8	12	-	2,3	5	15
03099-22-210606162	C	pravé	čistě oranžová RAL 2004	6	M16	16	62,8	41,5	26	16,6	7	10	16	-	1,8	15	35
03099-22-210608162	C	pravé	čistě oranžová RAL 2004	8	M16	16	62,8	41,5	26	16,6	7	10	16	-	2,3	15	35
03099-22-210610162	C	pravé	čistě oranžová RAL 2004	10	M16	16	62,8	41,5	26	16,6	7	10	16	-	2,8	15	35
03099-22-2106082012	C	pravé	čistě oranžová RAL 2004	8	M20x1,5	20	72,3	51,3	30	20,5	8,5	12	20	-	2,3	20	60
03099-22-2106102012	C	pravé	čistě oranžová RAL 2004	10	M20x1,5	20	72,3	51,3	30	20,5	8,5	12	20	-	2,8	20	60
03099-22-2106122012	C	pravé	čistě oranžová RAL 2004	12	M20x1,5	20	72,3	51,3	30	20,5	8,5	12	20	-	3	20	60
03099-22-2106041016	C	pravé	řepkově žlutá RAL 1021	4	M10	10	39,5	26,3	15	10,9	4,9	6	10	-	1	8	14
03099-22-2106051016	C	pravé	řepkově žlutá RAL 1021	5	M10	10	39,5	26,3	15	10,9	4,9	6	10	-	1,3	8	14
03099-22-2106061016	C	pravé	řepkově žlutá RAL 1021	6	M10	10	39,5	26,3	15	10,9	4,9	6	10	-	1,8	8	14
03099-22-2106051216	C	pravé	řepkově žlutá RAL 1021	5	M12	12	48,4	31,1	19	12,9	5,7	8	12	-	1,3	5	15
03099-22-2106061216	C	pravé	řepkově žlutá RAL 1021	6	M12	12	48,4	31,1	19	12,9	5,7	8	12	-	1,8	5	15
03099-22-2106081216	C	pravé	řepkově žlutá RAL 1021	8	M12	12	48,4	31,1	19	12,9	5,7	8	12	-	2,3	5	15
03099-22-2106061616	C	pravé	řepkově žlutá RAL 1021	6	M16	16	62,8	41,5	26	16,6	7	10	16	-	1,8	15	35
03099-22-2106081616	C	pravé	řepkově žlutá RAL 1021	8	M16	16	62,8	41,5	26	16,6	7	10	16	-	2,3	15	35
03099-22-2106101616	C	pravé	řepkově žlutá RAL 1021	10	M16	16	62,8	41,5	26	16,6	7	10	16	-	2,8	15	35
03099-22-21060820116	C	pravé	řepkově žlutá RAL 1021	8	M20x1,5	20	72,3	51,3	30	20,5	8,5	12	20	-	2,3	20	60
03099-22-21061020116	C	pravé	řepkově žlutá RAL 1021	10	M20x1,5	20	72,3	51,3	30	20,5	8,5	12	20	-	2,8	20	60

Přehled zboží

Objednací číslo	Provedení	Provedení 2	Barva komponenty	D	D1	D2	L	L1	L3	B	B1	H	SW1	SW2	F x 30°	Síla pružiny začátek F1 cca N	Síla pružiny konec F2 cca N
03099-22-21061220116	C	pravé	řepkově žlutá RAL 1021	12	M20x1,5	20	72,3	51,3	30	20,5	8,5	12	20	-	3	20	60
03099-22-2106041084	C	pravé	bezpečnostní červená RAL 3020	4	M10	10	39,5	26,3	15	10,9	4,9	6	10	-	1	8	14
03099-22-2106051084	C	pravé	bezpečnostní červená RAL 3020	5	M10	10	39,5	26,3	15	10,9	4,9	6	10	-	1,3	8	14
03099-22-2106061084	C	pravé	bezpečnostní červená RAL 3020	6	M10	10	39,5	26,3	15	10,9	4,9	6	10	-	1,8	8	14
03099-22-2106051284	C	pravé	bezpečnostní červená RAL 3020	5	M12	12	48,4	31,1	19	12,9	5,7	8	12	-	1,3	5	15
03099-22-2106061284	C	pravé	bezpečnostní červená RAL 3020	6	M12	12	48,4	31,1	19	12,9	5,7	8	12	-	1,8	5	15
03099-22-2106081284	C	pravé	bezpečnostní červená RAL 3020	8	M12	12	48,4	31,1	19	12,9	5,7	8	12	-	2,3	5	15
03099-22-2106061684	C	pravé	bezpečnostní červená RAL 3020	6	M16	16	62,8	41,5	26	16,6	7	10	16	-	1,8	15	35
03099-22-2106081684	C	pravé	bezpečnostní červená RAL 3020	8	M16	16	62,8	41,5	26	16,6	7	10	16	-	2,3	15	35
03099-22-2106101684	C	pravé	bezpečnostní červená RAL 3020	10	M16	16	62,8	41,5	26	16,6	7	10	16	-	2,8	15	35
03099-22-21060820184	C	pravé	bezpečnostní červená RAL 3020	8	M20x1,5	20	72,3	51,3	30	20,5	8,5	12	20	-	2,3	20	60
03099-22-21061020184	C	pravé	bezpečnostní červená RAL 3020	10	M20x1,5	20	72,3	51,3	30	20,5	8,5	12	20	-	2,8	20	60
03099-22-21061220184	C	pravé	bezpečnostní červená RAL 3020	12	M20x1,5	20	72,3	51,3	30	20,5	8,5	12	20	-	3	20	60
03099-22-2106041086	C	pravé	signální zelená RAL 6032	4	M10	10	39,5	26,3	15	10,9	4,9	6	10	-	1	8	14
03099-22-2106051086	C	pravé	signální zelená RAL 6032	5	M10	10	39,5	26,3	15	10,9	4,9	6	10	-	1,3	8	14
03099-22-2106061086	C	pravé	signální zelená RAL 6032	6	M10	10	39,5	26,3	15	10,9	4,9	6	10	-	1,8	8	14
03099-22-2106051286	C	pravé	signální zelená RAL 6032	5	M12	12	48,4	31,1	19	12,9	5,7	8	12	-	1,3	5	15
03099-22-2106061286	C	pravé	signální zelená RAL 6032	6	M12	12	48,4	31,1	19	12,9	5,7	8	12	-	1,8	5	15
03099-22-2106081286	C	pravé	signální zelená RAL 6032	8	M12	12	48,4	31,1	19	12,9	5,7	8	12	-	2,3	5	15
03099-22-2106061686	C	pravé	signální zelená RAL 6032	6	M16	16	62,8	41,5	26	16,6	7	10	16	-	1,8	15	35
03099-22-2106081686	C	pravé	signální zelená RAL 6032	8	M16	16	62,8	41,5	26	16,6	7	10	16	-	2,3	15	35
03099-22-2106101686	C	pravé	signální zelená RAL 6032	10	M16	16	62,8	41,5	26	16,6	7	10	16	-	2,8	15	35
03099-22-21060820186	C	pravé	signální zelená RAL 6032	8	M20x1,5	20	72,3	51,3	30	20,5	8,5	12	20	-	2,3	20	60
03099-22-21061020186	C	pravé	signální zelená RAL 6032	10	M20x1,5	20	72,3	51,3	30	20,5	8,5	12	20	-	2,8	20	60
03099-22-21061220186	C	pravé	signální zelená RAL 6032	12	M20x1,5	20	72,3	51,3	30	20,5	8,5	12	20	-	3	20	60
03099-22-2106041087	C	pravé	bezpečnostní modrá RAL 5017	4	M10	10	39,5	26,3	15	10,9	4,9	6	10	-	1	8	14
03099-22-2106051087	C	pravé	bezpečnostní modrá RAL 5017	5	M10	10	39,5	26,3	15	10,9	4,9	6	10	-	1,3	8	14
03099-22-2106061087	C	pravé	bezpečnostní modrá RAL 5017	6	M10	10	39,5	26,3	15	10,9	4,9	6	10	-	1,8	8	14
03099-22-2106051287	C	pravé	bezpečnostní modrá RAL 5017	5	M12	12	48,4	31,1	19	12,9	5,7	8	12	-	1,3	5	15
03099-22-2106061287	C	pravé	bezpečnostní modrá RAL 5017	6	M12	12	48,4	31,1	19	12,9	5,7	8	12	-	1,8	5	15
03099-22-2106081287	C	pravé	bezpečnostní modrá RAL 5017	8	M12	12	48,4	31,1	19	12,9	5,7	8	12	-	2,3	5	15
03099-22-2106061687	C	pravé	bezpečnostní modrá RAL 5017	6	M16	16	62,8	41,5	26	16,6	7	10	16	-	1,8	15	35
03099-22-2106081687	C	pravé	bezpečnostní modrá RAL 5017	8	M16	16	62,8	41,5	26	16,6	7	10	16	-	2,3	15	35
03099-22-2106101687	C	pravé	bezpečnostní modrá RAL 5017	10	M16	16	62,8	41,5	26	16,6	7	10	16	-	2,8	15	35
03099-22-21060820187	C	pravé	bezpečnostní modrá RAL 5017	8	M20x1,5	20	72,3	51,3	30	20,5	8,5	12	20	-	2,3	20	60
03099-22-21061020187	C	pravé	bezpečnostní modrá RAL 5017	10	M20x1,5	20	72,3	51,3	30	20,5	8,5	12	20	-	2,8	20	60
03099-22-21061220187	C	pravé	bezpečnostní modrá RAL 5017	12	M20x1,5	20	72,3	51,3	30	20,5	8,5	12	20	-	3	20	60
03099-22-2106041088	C	pravé	světle šedá RAL 7035	4	M10	10	39,5	26,3	15	10,9	4,9	6	10	-	1	8	14
03099-22-2106051088	C	pravé	světle šedá RAL 7035	5	M10	10	39,5	26,3	15	10,9	4,9	6	10	-	1,3	8	14
03099-22-2106061088	C	pravé	světle šedá RAL 7035	6	M10	10	39,5	26,3	15	10,9	4,9	6	10	-	1,8	8	14
03099-22-2106051288	C	pravé	světle šedá RAL 7035	5	M12	12	48,4	31,1	19	12,9	5,7	8	12	-	1,3	5	15
03099-22-2106061288	C	pravé	světle šedá RAL 7035	6	M12	12	48,4	31,1	19	12,9	5,7	8	12	-	1,8	5	15
03099-22-2106081288	C	pravé	světle šedá RAL 7035	8	M12	12	48,4	31,1	19	12,9	5,7	8	12	-	2,3	5	15
03099-22-2106061688	C	pravé	světle šedá RAL 7035	6	M16	16	62,8	41,5	26	16,6	7	10	16	-	1,8	15	35
03099-22-2106081688	C	pravé	světle šedá RAL 7035	8	M16	16	62,8	41,5	26	16,6	7	10	16	-	2,3	15	35
03099-22-2106101688	C	pravé	světle šedá RAL 7035	10	M16	16	62,8	41,5	26	16,6	7	10	16	-	2,8	15	35
03099-22-21060820188	C	pravé	světle šedá RAL 7035	8	M20x1,5	20	72,3	51,3	30	20,5	8,5	12	20	-	2,3	20	60
03099-22-21061020188	C	pravé	světle šedá RAL 7035	10	M20x1,5	20	72,3	51,3	30	20,5	8,5	12	20	-	2,8	20	60
03099-22-21061220188	C	pravé	světle šedá RAL 7035	12	M20x1,5	20	72,3	51,3	30	20,5	8,5	12	20	-	3	20	60
03099-22-11070410	D	levé	tmavošedá RAL 7021	4	M10	10	39,5	26,3	15	10,9	4,9	6	10	17	1	8	14
03099-22-11070510	D	levé	tmavošedá RAL 7021	5	M10	10	39,5	26,3	15	10,9	4,9	6	10	17	1,3	8	14
03099-22-11070610	D	levé	tmavošedá RAL 7021	6	M10	10	39,5	26,3	15	10,9	4,9	6	10	17	1,8	8	14
03099-22-11070512	D	levé	tmavošedá RAL 7021	5	M12	12	48,4	31,1	19	12,9	5,7	8	12	19	1,3	5	15
03099-22-11070612	D	levé	tmavošedá RAL 7021	6	M12	12	48,4	31,1	19	12,9	5,7	8	12	19	1,8	5	15
03099-22-11070812	D	levé	tmavošedá RAL 7021	8	M12	12	48,4	31,1	19	12,9	5,7	8	12	19	2,3	5	15
03099-22-11070616	D	levé	tmavošedá RAL 7021	6	M16	16	62,8	41,5	26	16,6	7	10	16	24	1,8	15	35
03099-22-11070816	D	levé	tmavošedá RAL 7021	8	M16	16	62,8	41,5	26	16,6	7	10	16	24	2,3	15	35
03099-22-11071016	D	levé	tmavošedá RAL 7021	10	M16	16	62,8	41,5	26	16,6	7	10	16	24	2,8	15	35
03099-22-110708201	D	levé	tmavošedá RAL 7021	8	M20x1,5	20	72,3	51,3	30	20,5	8,5	12	20	30	2,3	20	60
03099-22-110710201	D	levé	tmavošedá RAL 7021	10	M20x1,5	20	72,3	51,3	30	20,5	8,5	12	20	30	2,8	20	60
03099-22-110712201	D	levé	tmavošedá RAL 7021	12	M20x1,5	20	72,3	51,3	30	20,5	8,5	12	20	30	3	20	60
03099-22-110704102	D	levé	čistě oranžová RAL 2004	4	M10	10	39,5	26,3	15	10,9	4,9	6	10	17	1	8	14
03099-22-110705102	D	levé	čistě oranžová RAL 2004	5	M10	10	39,5	26,3	15	10,9	4,9	6	10	17	1,3	8	14
03099-22-110706102	D	levé	čistě oranžová RAL 2004	6	M10	10	39,5	26,3	15	10,9	4,9	6	10	17	1,8	8	14

Přehled zboží

Objednací číslo	Provedení	Provedení 2	Barva komponenty	D	D1	D2	L	L1	L3	B	B1	H	SW1	SW2	F x 30°	Síla pružiny začátek F1 cca N	Síla pružiny konec F2 cca N
03099-22-110705122	D	levé	čistě oranžová RAL 2004	5	M12	12	48,4	31,1	19	12,9	5,7	8	12	19	1,3	5	15
03099-22-110706122	D	levé	čistě oranžová RAL 2004	6	M12	12	48,4	31,1	19	12,9	5,7	8	12	19	1,8	5	15
03099-22-110708122	D	levé	čistě oranžová RAL 2004	8	M12	12	48,4	31,1	19	12,9	5,7	8	12	19	2,3	5	15
03099-22-110706162	D	levé	čistě oranžová RAL 2004	6	M16	16	62,8	41,5	26	16,6	7	10	16	24	1,8	15	35
03099-22-110708162	D	levé	čistě oranžová RAL 2004	8	M16	16	62,8	41,5	26	16,6	7	10	16	24	2,3	15	35
03099-22-110710162	D	levé	čistě oranžová RAL 2004	10	M16	16	62,8	41,5	26	16,6	7	10	16	24	2,8	15	35
03099-22-1107082012	D	levé	čistě oranžová RAL 2004	8	M20x1,5	20	72,3	51,3	30	20,5	8,5	12	20	30	2,3	20	60
03099-22-1107102012	D	levé	čistě oranžová RAL 2004	10	M20x1,5	20	72,3	51,3	30	20,5	8,5	12	20	30	2,8	20	60
03099-22-1107122012	D	levé	čistě oranžová RAL 2004	12	M20x1,5	20	72,3	51,3	30	20,5	8,5	12	20	30	3	20	60
03099-22-1107041016	D	levé	řepkově žlutá RAL 1021	4	M10	10	39,5	26,3	15	10,9	4,9	6	10	17	1	8	14
03099-22-1107051016	D	levé	řepkově žlutá RAL 1021	5	M10	10	39,5	26,3	15	10,9	4,9	6	10	17	1,3	8	14
03099-22-1107061016	D	levé	řepkově žlutá RAL 1021	6	M10	10	39,5	26,3	15	10,9	4,9	6	10	17	1,8	8	14
03099-22-1107051216	D	levé	řepkově žlutá RAL 1021	5	M12	12	48,4	31,1	19	12,9	5,7	8	12	19	1,3	5	15
03099-22-1107061216	D	levé	řepkově žlutá RAL 1021	6	M12	12	48,4	31,1	19	12,9	5,7	8	12	19	1,8	5	15
03099-22-1107081216	D	levé	řepkově žlutá RAL 1021	8	M12	12	48,4	31,1	19	12,9	5,7	8	12	19	2,3	5	15
03099-22-1107061616	D	levé	řepkově žlutá RAL 1021	6	M16	16	62,8	41,5	26	16,6	7	10	16	24	1,8	15	35
03099-22-1107081616	D	levé	řepkově žlutá RAL 1021	8	M16	16	62,8	41,5	26	16,6	7	10	16	24	2,3	15	35
03099-22-1107101616	D	levé	řepkově žlutá RAL 1021	10	M16	16	62,8	41,5	26	16,6	7	10	16	24	2,8	15	35
03099-22-11070820116	D	levé	řepkově žlutá RAL 1021	8	M20x1,5	20	72,3	51,3	30	20,5	8,5	12	20	30	2,3	20	60
03099-22-11071020116	D	levé	řepkově žlutá RAL 1021	10	M20x1,5	20	72,3	51,3	30	20,5	8,5	12	20	30	2,8	20	60
03099-22-11071220116	D	levé	řepkově žlutá RAL 1021	12	M20x1,5	20	72,3	51,3	30	20,5	8,5	12	20	30	3	20	60
03099-22-1107041084	D	levé	bezpečnostní červená RAL 3020	4	M10	10	39,5	26,3	15	10,9	4,9	6	10	17	1	8	14
03099-22-1107051084	D	levé	bezpečnostní červená RAL 3020	5	M10	10	39,5	26,3	15	10,9	4,9	6	10	17	1,3	8	14
03099-22-1107061084	D	levé	bezpečnostní červená RAL 3020	6	M10	10	39,5	26,3	15	10,9	4,9	6	10	17	1,8	8	14
03099-22-1107051284	D	levé	bezpečnostní červená RAL 3020	5	M12	12	48,4	31,1	19	12,9	5,7	8	12	19	1,3	5	15
03099-22-1107061284	D	levé	bezpečnostní červená RAL 3020	6	M12	12	48,4	31,1	19	12,9	5,7	8	12	19	1,8	5	15
03099-22-1107081284	D	levé	bezpečnostní červená RAL 3020	8	M12	12	48,4	31,1	19	12,9	5,7	8	12	19	2,3	5	15
03099-22-1107061684	D	levé	bezpečnostní červená RAL 3020	6	M16	16	62,8	41,5	26	16,6	7	10	16	24	1,8	15	35
03099-22-1107081684	D	levé	bezpečnostní červená RAL 3020	8	M16	16	62,8	41,5	26	16,6	7	10	16	24	2,3	15	35
03099-22-1107101684	D	levé	bezpečnostní červená RAL 3020	10	M16	16	62,8	41,5	26	16,6	7	10	16	24	2,8	15	35
03099-22-11070820184	D	levé	bezpečnostní červená RAL 3020	8	M20x1,5	20	72,3	51,3	30	20,5	8,5	12	20	30	2,3	20	60
03099-22-11071020184	D	levé	bezpečnostní červená RAL 3020	10	M20x1,5	20	72,3	51,3	30	20,5	8,5	12	20	30	2,8	20	60
03099-22-11071220184	D	levé	bezpečnostní červená RAL 3020	12	M20x1,5	20	72,3	51,3	30	20,5	8,5	12	20	30	3	20	60
03099-22-1107041086	D	levé	signální zelená RAL 6032	4	M10	10	39,5	26,3	15	10,9	4,9	6	10	17	1	8	14
03099-22-1107051086	D	levé	signální zelená RAL 6032	5	M10	10	39,5	26,3	15	10,9	4,9	6	10	17	1,3	8	14
03099-22-1107061086	D	levé	signální zelená RAL 6032	6	M10	10	39,5	26,3	15	10,9	4,9	6	10	17	1,8	8	14
03099-22-1107051286	D	levé	signální zelená RAL 6032	5	M12	12	48,4	31,1	19	12,9	5,7	8	12	19	1,3	5	15
03099-22-1107061286	D	levé	signální zelená RAL 6032	6	M12	12	48,4	31,1	19	12,9	5,7	8	12	19	1,8	5	15
03099-22-1107081286	D	levé	signální zelená RAL 6032	8	M12	12	48,4	31,1	19	12,9	5,7	8	12	19	2,3	5	15
03099-22-1107061686	D	levé	signální zelená RAL 6032	6	M16	16	62,8	41,5	26	16,6	7	10	16	24	1,8	15	35
03099-22-1107081686	D	levé	signální zelená RAL 6032	8	M16	16	62,8	41,5	26	16,6	7	10	16	24	2,3	15	35
03099-22-1107101686	D	levé	signální zelená RAL 6032	10	M16	16	62,8	41,5	26	16,6	7	10	16	24	2,8	15	35
03099-22-11070820186	D	levé	signální zelená RAL 6032	8	M20x1,5	20	72,3	51,3	30	20,5	8,5	12	20	30	2,3	20	60
03099-22-11071020186	D	levé	signální zelená RAL 6032	10	M20x1,5	20	72,3	51,3	30	20,5	8,5	12	20	30	2,8	20	60
03099-22-11071220186	D	levé	signální zelená RAL 6032	12	M20x1,5	20	72,3	51,3	30	20,5	8,5	12	20	30	3	20	60
03099-22-1107041087	D	levé	bezpečnostní modrá RAL 5017	4	M10	10	39,5	26,3	15	10,9	4,9	6	10	17	1	8	14
03099-22-1107051087	D	levé	bezpečnostní modrá RAL 5017	5	M10	10	39,5	26,3	15	10,9	4,9	6	10	17	1,3	8	14
03099-22-1107061087	D	levé	bezpečnostní modrá RAL 5017	6	M10	10	39,5	26,3	15	10,9	4,9	6	10	17	1,8	8	14
03099-22-1107051287	D	levé	bezpečnostní modrá RAL 5017	5	M12	12	48,4	31,1	19	12,9	5,7	8	12	19	1,3	5	15
03099-22-1107061287	D	levé	bezpečnostní modrá RAL 5017	6	M12	12	48,4	31,1	19	12,9	5,7	8	12	19	1,8	5	15
03099-22-1107081287	D	levé	bezpečnostní modrá RAL 5017	8	M12	12	48,4	31,1	19	12,9	5,7	8	12	19	2,3	5	15
03099-22-1107061687	D	levé	bezpečnostní modrá RAL 5017	6	M16	16	62,8	41,5	26	16,6	7	10	16	24	1,8	15	35
03099-22-1107081687	D	levé	bezpečnostní modrá RAL 5017	8	M16	16	62,8	41,5	26	16,6	7	10	16	24	2,3	15	35
03099-22-1107101687	D	levé	bezpečnostní modrá RAL 5017	10	M16	16	62,8	41,5	26	16,6	7	10	16	24	2,8	15	35
03099-22-11070820187	D	levé	bezpečnostní modrá RAL 5017	8	M20x1,5	20	72,3	51,3	30	20,5	8,5	12	20	30	2,3	20	60
03099-22-11071020187	D	levé	bezpečnostní modrá RAL 5017	10	M20x1,5	20	72,3	51,3	30	20,5	8,5	12	20	30	2,8	20	60
03099-22-11071220187	D	levé	bezpečnostní modrá RAL 5017	12	M20x1,5	20	72,3	51,3	30	20,5	8,5	12	20	30	3	20	60
03099-22-1107041088	D	levé	světle šedá RAL 7035	4	M10	10	39,5	26,3	15	10,9	4,9	6	10	17	1	8	14
03099-22-1107051088	D	levé	světle šedá RAL 7035	5	M10	10	39,5	26,3	15	10,9	4,9	6	10	17	1,3	8	14
03099-22-1107061088	D	levé	světle šedá RAL 7035	6	M10	10	39,5	26,3	15	10,9	4,9	6	10	17	1,8	8	14
03099-22-1107051288	D	levé	světle šedá RAL 7035	5	M12	12	48,4	31,1	19	12,9	5,7	8	12	19	1,3	5	15
03099-22-1107061288	D	levé	světle šedá RAL 7035	6	M12	12	48,4	31,1	19	12,9	5,7	8	12	19	1,8	5	15
03099-22-1107081288	D	levé	světle šedá RAL 7035	8	M12	12	48,4	31,1	19	12,9	5,7	8	12	19	2,3	5	15
03099-22-1107061688	D	levé	světle šedá RAL 7035	6	M16	16	62,8	41,5	26	16,6	7	10	16	24	1,8	15	35

Přehled zboží

Objednací číslo	Provedení	Provedení 2	Barva komponenty	D	D1	D2	L	L1	L3	B	B1	H	SW1	SW2	F x 30°	Síla pružiny začátek F1 cca N	Síla pružiny konec F2 cca N
03099-22-1107081688	D	levé	světle šedá RAL 7035	8	M16	16	62,8	41,5	26	16,6	7	10	16	24	2,3	15	35
03099-22-1107101688	D	levé	světle šedá RAL 7035	10	M16	16	62,8	41,5	26	16,6	7	10	16	24	2,8	15	35
03099-22-11070820188	D	levé	světle šedá RAL 7035	8	M20x1,5	20	72,3	51,3	30	20,5	8,5	12	20	30	2,3	20	60
03099-22-11071020188	D	levé	světle šedá RAL 7035	10	M20x1,5	20	72,3	51,3	30	20,5	8,5	12	20	30	2,8	20	60
03099-22-11071220188	D	levé	světle šedá RAL 7035	12	M20x1,5	20	72,3	51,3	30	20,5	8,5	12	20	30	3	20	60
03099-22-21070410	D	pravé	tmavošedá RAL 7021	4	M10	10	39,5	26,3	15	10,9	4,9	6	10	17	1	8	14
03099-22-21070510	D	pravé	tmavošedá RAL 7021	5	M10	10	39,5	26,3	15	10,9	4,9	6	10	17	1,3	8	14
03099-22-21070610	D	pravé	tmavošedá RAL 7021	6	M10	10	39,5	26,3	15	10,9	4,9	6	10	17	1,8	8	14
03099-22-21070512	D	pravé	tmavošedá RAL 7021	5	M12	12	48,4	31,1	19	12,9	5,7	8	12	19	1,3	5	15
03099-22-21070612	D	pravé	tmavošedá RAL 7021	6	M12	12	48,4	31,1	19	12,9	5,7	8	12	19	1,8	5	15
03099-22-21070812	D	pravé	tmavošedá RAL 7021	8	M12	12	48,4	31,1	19	12,9	5,7	8	12	19	2,3	5	15
03099-22-21070616	D	pravé	tmavošedá RAL 7021	6	M16	16	62,8	41,5	26	16,6	7	10	16	24	1,8	15	35
03099-22-21070816	D	pravé	tmavošedá RAL 7021	8	M16	16	62,8	41,5	26	16,6	7	10	16	24	2,3	15	35
03099-22-21071016	D	pravé	tmavošedá RAL 7021	10	M16	16	62,8	41,5	26	16,6	7	10	16	24	2,8	15	35
03099-22-210708201	D	pravé	tmavošedá RAL 7021	8	M20x1,5	20	72,3	51,3	30	20,5	8,5	12	20	30	2,3	20	60
03099-22-210710201	D	pravé	tmavošedá RAL 7021	10	M20x1,5	20	72,3	51,3	30	20,5	8,5	12	20	30	2,8	20	60
03099-22-210712201	D	pravé	tmavošedá RAL 7021	12	M20x1,5	20	72,3	51,3	30	20,5	8,5	12	20	30	3	20	60
03099-22-210704102	D	pravé	čistě oranžová RAL 2004	4	M10	10	39,5	26,3	15	10,9	4,9	6	10	17	1	8	14
03099-22-210705102	D	pravé	čistě oranžová RAL 2004	5	M10	10	39,5	26,3	15	10,9	4,9	6	10	17	1,3	8	14
03099-22-210706102	D	pravé	čistě oranžová RAL 2004	6	M10	10	39,5	26,3	15	10,9	4,9	6	10	17	1,8	8	14
03099-22-210705122	D	pravé	čistě oranžová RAL 2004	5	M12	12	48,4	31,1	19	12,9	5,7	8	12	19	1,3	5	15
03099-22-210706122	D	pravé	čistě oranžová RAL 2004	6	M12	12	48,4	31,1	19	12,9	5,7	8	12	19	1,8	5	15
03099-22-210708122	D	pravé	čistě oranžová RAL 2004	8	M12	12	48,4	31,1	19	12,9	5,7	8	12	19	2,3	5	15
03099-22-210706162	D	pravé	čistě oranžová RAL 2004	6	M16	16	62,8	41,5	26	16,6	7	10	16	24	1,8	15	35
03099-22-210708162	D	pravé	čistě oranžová RAL 2004	8	M16	16	62,8	41,5	26	16,6	7	10	16	24	2,3	15	35
03099-22-210710162	D	pravé	čistě oranžová RAL 2004	10	M16	16	62,8	41,5	26	16,6	7	10	16	24	2,8	15	35
03099-22-2107082012	D	pravé	čistě oranžová RAL 2004	8	M20x1,5	20	72,3	51,3	30	20,5	8,5	12	20	30	2,3	20	60
03099-22-2107102012	D	pravé	čistě oranžová RAL 2004	10	M20x1,5	20	72,3	51,3	30	20,5	8,5	12	20	30	2,8	20	60
03099-22-2107122012	D	pravé	čistě oranžová RAL 2004	12	M20x1,5	20	72,3	51,3	30	20,5	8,5	12	20	30	3	20	60
03099-22-2107041016	D	pravé	řepkově žlutá RAL 1021	4	M10	10	39,5	26,3	15	10,9	4,9	6	10	17	1	8	14
03099-22-2107051016	D	pravé	řepkově žlutá RAL 1021	5	M10	10	39,5	26,3	15	10,9	4,9	6	10	17	1,3	8	14
03099-22-2107061016	D	pravé	řepkově žlutá RAL 1021	6	M10	10	39,5	26,3	15	10,9	4,9	6	10	17	1,8	8	14
03099-22-2107051216	D	pravé	řepkově žlutá RAL 1021	5	M12	12	48,4	31,1	19	12,9	5,7	8	12	19	1,3	5	15
03099-22-2107061216	D	pravé	řepkově žlutá RAL 1021	6	M12	12	48,4	31,1	19	12,9	5,7	8	12	19	1,8	5	15
03099-22-2107081216	D	pravé	řepkově žlutá RAL 1021	8	M12	12	48,4	31,1	19	12,9	5,7	8	12	19	2,3	5	15
03099-22-2107061616	D	pravé	řepkově žlutá RAL 1021	6	M16	16	62,8	41,5	26	16,6	7	10	16	24	1,8	15	35
03099-22-2107081616	D	pravé	řepkově žlutá RAL 1021	8	M16	16	62,8	41,5	26	16,6	7	10	16	24	2,3	15	35
03099-22-2107101616	D	pravé	řepkově žlutá RAL 1021	10	M16	16	62,8	41,5	26	16,6	7	10	16	24	2,8	15	35
03099-22-21070820116	D	pravé	řepkově žlutá RAL 1021	8	M20x1,5	20	72,3	51,3	30	20,5	8,5	12	20	30	2,3	20	60
03099-22-21071020116	D	pravé	řepkově žlutá RAL 1021	10	M20x1,5	20	72,3	51,3	30	20,5	8,5	12	20	30	2,8	20	60
03099-22-21071220116	D	pravé	řepkově žlutá RAL 1021	12	M20x1,5	20	72,3	51,3	30	20,5	8,5	12	20	30	3	20	60
03099-22-2107041084	D	pravé	bezpečnostní červená RAL 3020	4	M10	10	39,5	26,3	15	10,9	4,9	6	10	17	1	8	14
03099-22-2107051084	D	pravé	bezpečnostní červená RAL 3020	5	M10	10	39,5	26,3	15	10,9	4,9	6	10	17	1,3	8	14
03099-22-2107061084	D	pravé	bezpečnostní červená RAL 3020	6	M10	10	39,5	26,3	15	10,9	4,9	6	10	17	1,8	8	14
03099-22-2107051284	D	pravé	bezpečnostní červená RAL 3020	5	M12	12	48,4	31,1	19	12,9	5,7	8	12	19	1,3	5	15
03099-22-2107061284	D	pravé	bezpečnostní červená RAL 3020	6	M12	12	48,4	31,1	19	12,9	5,7	8	12	19	1,8	5	15
03099-22-2107081284	D	pravé	bezpečnostní červená RAL 3020	8	M12	12	48,4	31,1	19	12,9	5,7	8	12	19	2,3	5	15
03099-22-2107061684	D	pravé	bezpečnostní červená RAL 3020	6	M16	16	62,8	41,5	26	16,6	7	10	16	24	1,8	15	35
03099-22-2107081684	D	pravé	bezpečnostní červená RAL 3020	8	M16	16	62,8	41,5	26	16,6	7	10	16	24	2,3	15	35
03099-22-2107101684	D	pravé	bezpečnostní červená RAL 3020	10	M16	16	62,8	41,5	26	16,6	7	10	16	24	2,8	15	35
03099-22-21070820184	D	pravé	bezpečnostní červená RAL 3020	8	M20x1,5	20	72,3	51,3	30	20,5	8,5	12	20	30	2,3	20	60
03099-22-21071020184	D	pravé	bezpečnostní červená RAL 3020	10	M20x1,5	20	72,3	51,3	30	20,5	8,5	12	20	30	2,8	20	60
03099-22-21071220184	D	pravé	bezpečnostní červená RAL 3020	12	M20x1,5	20	72,3	51,3	30	20,5	8,5	12	20	30	3	20	60
03099-22-2107041086	D	pravé	signální zelená RAL 6032	4	M10	10	39,5	26,3	15	10,9	4,9	6	10	17	1	8	14
03099-22-2107051086	D	pravé	signální zelená RAL 6032	5	M10	10	39,5	26,3	15	10,9	4,9	6	10	17	1,3	8	14
03099-22-2107061086	D	pravé	signální zelená RAL 6032	6	M10	10	39,5	26,3	15	10,9	4,9	6	10	17	1,8	8	14
03099-22-2107051286	D	pravé	signální zelená RAL 6032	5	M12	12	48,4	31,1	19	12,9	5,7	8	12	19	1,3	5	15
03099-22-2107061286	D	pravé	signální zelená RAL 6032	6	M12	12	48,4	31,1	19	12,9	5,7	8	12	19	1,8	5	15
03099-22-2107081286	D	pravé	signální zelená RAL 6032	8	M12	12	48,4	31,1	19	12,9	5,7	8	12	19	2,3	5	15
03099-22-2107061686	D	pravé	signální zelená RAL 6032	6	M16	16	62,8	41,5	26	16,6	7	10	16	24	1,8	15	35
03099-22-2107081686	D	pravé	signální zelená RAL 6032	8	M16	16	62,8	41,5	26	16,6	7	10	16	24	2,3	15	35
03099-22-2107101686	D	pravé	signální zelená RAL 6032	10	M16	16	62,8	41,5	26	16,6	7	10	16	24	2,8	15	35
03099-22-21070820186	D	pravé	signální zelená RAL 6032	8	M20x1,5	20	72,3	51,3	30	20,5	8,5	12	20	30	2,3	20	60
03099-22-21071020186	D	pravé	signální zelená RAL 6032	10	M20x1,5	20	72,3	51,3	30	20,5	8,5	12	20	30	2,8	20	60

Přehled zboží

Objednací číslo	Provedení	Provedení 2	Barva komponenty	D	D1	D2	L	L1	L3	B	B1	H	SW1	SW2	F x 30°	Síla pružiny začátek F1 cca N	Síla pružiny konec F2 cca N
03099-22-21071220186	D	pravé	signální zelená RAL 6032	12	M20x1,5	20	72,3	51,3	30	20,5	8,5	12	20	30	3	20	60
03099-22-2107041087	D	pravé	bezpečnostní modrá RAL 5017	4	M10	10	39,5	26,3	15	10,9	4,9	6	10	17	1	8	14
03099-22-2107051087	D	pravé	bezpečnostní modrá RAL 5017	5	M10	10	39,5	26,3	15	10,9	4,9	6	10	17	1,3	8	14
03099-22-2107061087	D	pravé	bezpečnostní modrá RAL 5017	6	M10	10	39,5	26,3	15	10,9	4,9	6	10	17	1,8	8	14
03099-22-2107051287	D	pravé	bezpečnostní modrá RAL 5017	5	M12	12	48,4	31,1	19	12,9	5,7	8	12	19	1,3	5	15
03099-22-2107061287	D	pravé	bezpečnostní modrá RAL 5017	6	M12	12	48,4	31,1	19	12,9	5,7	8	12	19	1,8	5	15
03099-22-2107081287	D	pravé	bezpečnostní modrá RAL 5017	8	M12	12	48,4	31,1	19	12,9	5,7	8	12	19	2,3	5	15
03099-22-2107061687	D	pravé	bezpečnostní modrá RAL 5017	6	M16	16	62,8	41,5	26	16,6	7	10	16	24	1,8	15	35
03099-22-2107081687	D	pravé	bezpečnostní modrá RAL 5017	8	M16	16	62,8	41,5	26	16,6	7	10	16	24	2,3	15	35
03099-22-2107101687	D	pravé	bezpečnostní modrá RAL 5017	10	M16	16	62,8	41,5	26	16,6	7	10	16	24	2,8	15	35
03099-22-21070820187	D	pravé	bezpečnostní modrá RAL 5017	8	M20x1,5	20	72,3	51,3	30	20,5	8,5	12	20	30	2,3	20	60
03099-22-21071020187	D	pravé	bezpečnostní modrá RAL 5017	10	M20x1,5	20	72,3	51,3	30	20,5	8,5	12	20	30	2,8	20	60
03099-22-21071220187	D	pravé	bezpečnostní modrá RAL 5017	12	M20x1,5	20	72,3	51,3	30	20,5	8,5	12	20	30	3	20	60
03099-22-2107041088	D	pravé	světle šedá RAL 7035	4	M10	10	39,5	26,3	15	10,9	4,9	6	10	17	1	8	14
03099-22-2107051088	D	pravé	světle šedá RAL 7035	5	M10	10	39,5	26,3	15	10,9	4,9	6	10	17	1,3	8	14
03099-22-2107061088	D	pravé	světle šedá RAL 7035	6	M10	10	39,5	26,3	15	10,9	4,9	6	10	17	1,8	8	14
03099-22-2107051288	D	pravé	světle šedá RAL 7035	5	M12	12	48,4	31,1	19	12,9	5,7	8	12	19	1,3	5	15
03099-22-2107061288	D	pravé	světle šedá RAL 7035	6	M12	12	48,4	31,1	19	12,9	5,7	8	12	19	1,8	5	15
03099-22-2107081288	D	pravé	světle šedá RAL 7035	8	M12	12	48,4	31,1	19	12,9	5,7	8	12	19	2,3	5	15
03099-22-2107061688	D	pravé	světle šedá RAL 7035	6	M16	16	62,8	41,5	26	16,6	7	10	16	24	1,8	15	35
03099-22-2107081688	D	pravé	světle šedá RAL 7035	8	M16	16	62,8	41,5	26	16,6	7	10	16	24	2,3	15	35
03099-22-2107101688	D	pravé	světle šedá RAL 7035	10	M16	16	62,8	41,5	26	16,6	7	10	16	24	2,8	15	35
03099-22-21070820188	D	pravé	světle šedá RAL 7035	8	M20x1,5	20	72,3	51,3	30	20,5	8,5	12	20	30	2,3	20	60
03099-22-21071020188	D	pravé	světle šedá RAL 7035	10	M20x1,5	20	72,3	51,3	30	20,5	8,5	12	20	30	2,8	20	60
03099-22-21071220188	D	pravé	světle šedá RAL 7035	12	M20x1,5	20	72,3	51,3	30	20,5	8,5	12	20	30	3	20	60