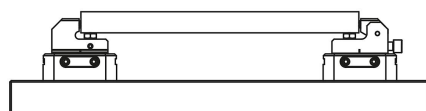
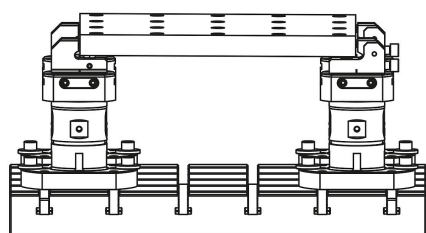
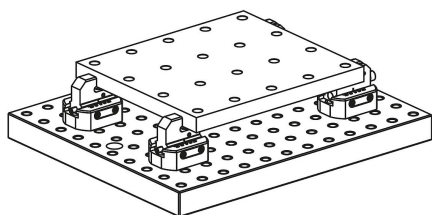


Pevný doraz s gripovou vložkou pro stahovací upínací systém

Popis zboží/obrázky produktu



Popis

Popis výrobku:

Pevný doraz s gripovou vložkou pro přímé upínání před obráběním a pro obrábění polotovárů.

Materiál:

Ocel.

Provedení:

Základní těleso, bryňované.
Gripová vložka, tvrzená.

Upozornění:

Pevný doraz s gripovou vložkou se používá jako protikus pro upínací prvek s gripovou vložkou K2195. Díky mimořádně stabilní konstrukci, vysokým upínacím silám a kompaktní konstrukci je pevný doraz vhodný pro přímé upínání před obráběním (OP10) s 5osým modulárním upínacím systémem i pro upínání polotovárů jakýchkoli desk a jiných obrobků.

Díky dvěma velikostem systému a plynulé posuvnosti upínacího systému lze upnout obrobek libovolné velikosti.

Upínací výšku obrobku lze flexibilně nastavit pomocí různých polohovacích nožek a jemného nastavení.

Rozhraní pro rastrové desky (rozměr roštu 40/50) a pro upínací systém nulového bodu UNILOCK jsou součástí standardní výbavy.

Přednosti:

- Horizontální přestavení.
- Možnost různých výšek podepření obrobku.
- Integrované jemné nastavení upínací výšky.

Rozsah dodávky:

- 1 ks pevný doraz s gripovou vložkou.
- 1 ks ustavovací nožka K0298.2081.

Příslušenství:

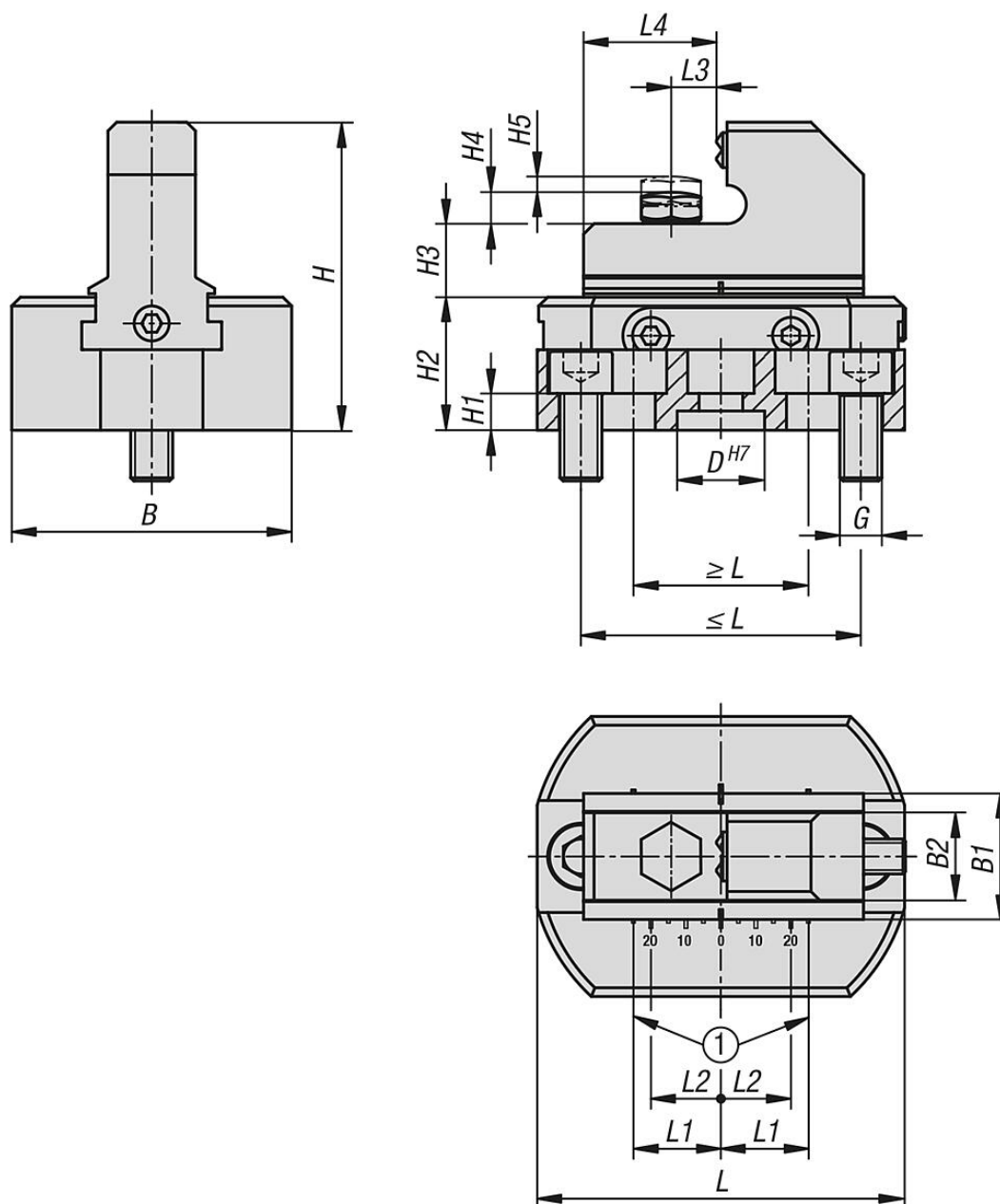
- Ustavovací nožky K0298.
- Deska adaptéru pro stahovací upínací systém K2199.
- Adaptační kroužky K2200.

Odkaz na výkres:

- 1) Pozor: Nebezpečí deformace!
V této oblasti nesmí být namontováno žádné chapadlo!

Pevný doraz s gripovou vložkou pro stahovací upínací systém

Výkresy



Přehled zboží

Pevný doraz s gripovou vložkou pro stahovací upínací systém

Objednací číslo	Velikost	B	B1	B2	D	G	H	H1	H2	H3	H4	H5	L	L		L1	L2	L3	L4	F max. kN
														min.	max.					
K2196.121050801	Systémová velikost 12	80	36	25	25	M12	88	10,5	38	21	8	5	105	50	80	25	22,5	13	38	20
K2196.161301001	Systémová velikost 16	100	45	30	25	M16	113	13,5	50	25	8	7	130	80	100	33	27,5	18,75	53,75	30

