

Kruhové základny ke kloubovým nožkám, plastové

Popis zboží/obrázky produktu



Popis

Popis výrobku:

Kloubová nohy se skládají z kruhové základny a šestihranného šroubu DIN 933/ISO 4017 nebo šestihranné matice, nízké provedení DIN 439/ISO 4035.

Délku šroubu se šestihrannou hlavou lze libovolně zvolit. Výšku si tak můžete určit sami.

Protiskluzová podložka absorbuje vibrace, zabraňuje skluzu kloubové nohy a chrání podlahu před odřením.

Materiál:

Kruhová základna, objímka a matice PA6.

Protiskluzová podložka NBR.

Provedení:

Černé.

Upozornění:

Hodnoty zatížení uvedené v tabulce se zakládají na sérii pokusů, při nichž statické zatížení působilo kolmo na talíř uprostřed vřetene. Radiálně působící síly, jako jsou vibrace nebo jiné kmitavé efekty, ovlivňují zatížitelnost a nejsou u uvedených hodnot zohledněny.

Montáž:

1. Vložte šestihranný šroub (1) nebo šestihrannou matici (1) do pouzdra (2).
2. Nasadte plastovou matici (3) na šestihranný šroub (1) nebo šestihrannou matici (1). Výsledkem je kulový kloub.
3. Kulový kloub jednoduše shora zatlačte do kruhové základny (4) s "cvaknutím" bez použití nářadí.
4. Zatlačte protiskluzovou podložku (5) zespodu do kruhové základny (4).

Rozsah dodávky:

Protiskluzová podložka je k dispozici

Šestihranný šroub/šestihranná matice nejsou součástí dodávky.

Příslušenství:

Šrouby se šestihrannou hlavou K0871.

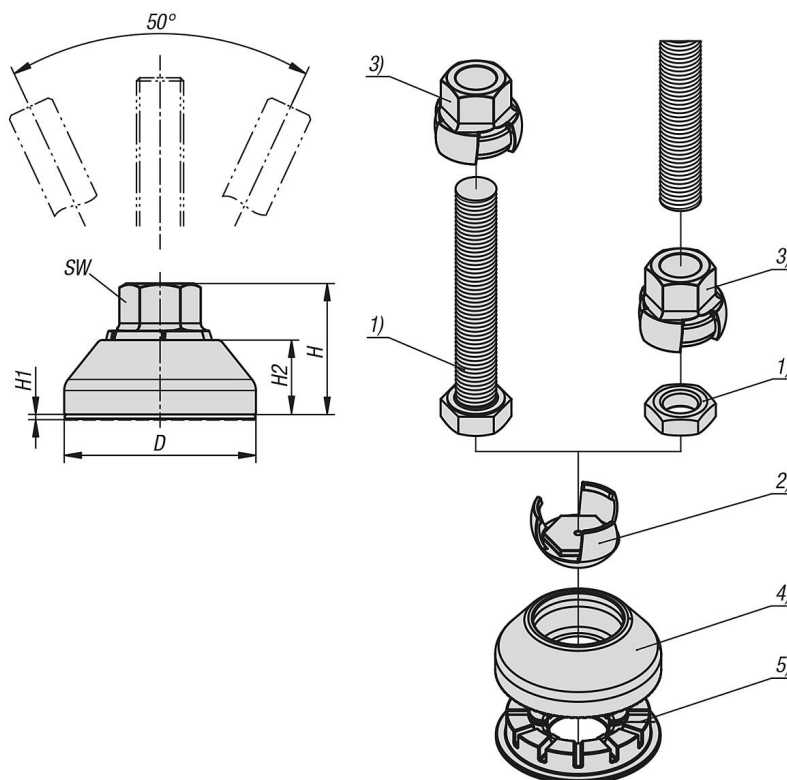
Šestihranné matice K0700.

Odkaz na výkres:

- 1) Šestihranný šroub/šestihranná matice
- 2) Pouzdro
- 3) Plastová matice
- 4) Kruhová základna
- 5) Protiskluzová podložka

Kruhové základny ke kloubovým nožkám, plastové

Výkresy



Přehled zboží

Kruhové základny ke kloubovým nožkám, plastové

Objednací číslo	Velikost	D	G	H	H1	H2	SW	Zatížitelnost max. kN (jen při statickém zatížení)
K2134.203006	30	30	M6	27	0,8	17	10	7,5
K2134.204006	40	40	M6	27	0,8	17	10	7,5
K2134.203008	30	30	M8	27	0,8	17	13	7,5
K2134.204008	40	40	M8	27	0,8	17	13	7,5
K2134.205010	50	50	M10	40	2,5	22	17	15,5
K2134.205012	50	50	M12	40	2,5	22	19	15,5
K2134.206516	65	64,5	M16	46,5	1,8	28,5	24	34
K2134.208320	83	82,5	M20	60	1,8	35	30	39