

## Západkový uzávěr, ze zinku, zamykatelný

### Popis zboží/obrázky produktu



### Popis

**Materiál:**

Pouzdro a ovládání ze zinkového odlitku.

Matice ze zinku.

Západka z oceli.

**Provedení:**

Pouzdro a ovládání pochromované.

Matice, bez povrchové úpravy.

Západka, pozinkovaná.

**Upozornění:**

Zamykatelný západkový uzávěr lze použít vpravo nebo vlevo s uzavírací dráhou 90°.

Západkový uzávěr lze zabudovat v předběžně smontovaném stavu.

Upevňovací matice je konstruována jako uzemňovací matice se zuby na jedné straně.

S válcovým krytem z nerezové oceli a ochranou proti prachu.

Tyto uzamykatelné západkové uzávěry se dodávají vždy se 2 klíči. Klíč lze vytáhnout v obou polohách (otevřeno a zavřeno). K zavírání se používá jeden klíč, tzn., že každý zámek lze otevřít stejným klíčem (závěr 1333)

Západku v požadovaném provedení je nutno objednat zvlášť. Každou západku lze kombinovat s každým pouzdem.

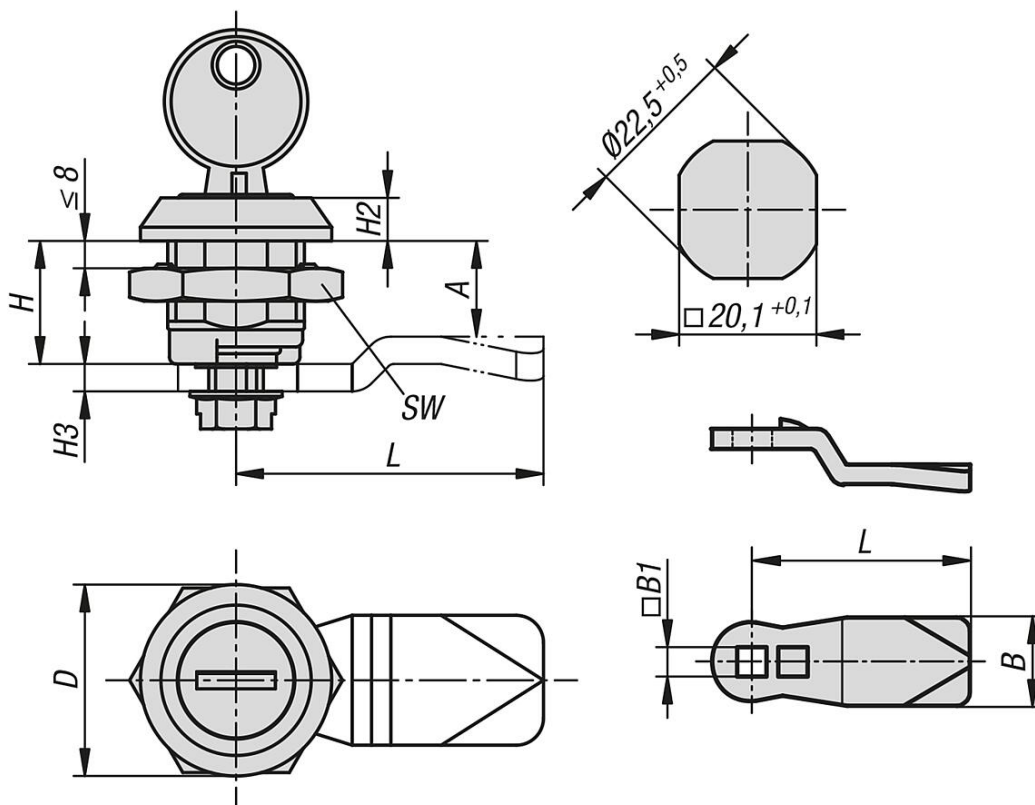
**Příslušenství:**

Západky z oceli, s dorazem K2218.

Klíč pro západkový uzávěr K1511.

## Západkový uzávěr, ze zinku, zamykatelný

### Výkresy



### Přehled zboží

#### Západkový uzávěr, ze zinku, zamykatelný

Objednáací číslo	B	B1	D	H	H2	H3	S max.	SW	Ovladač
K2216.18281	19	8,1	28	18	6,3	4	8	27	klíč pro všechny zámky současně
K2216.18321	19	8,1	32	18	6,3	4	8	27	klíč pro všechny zámky současně