

## Západky z oceli, s dorazem

### Popis zboží/obrázky produktu



### Popis

#### Materiál:

Ocel.

#### Provedení:

Pozinkováno.

#### Upozornění:

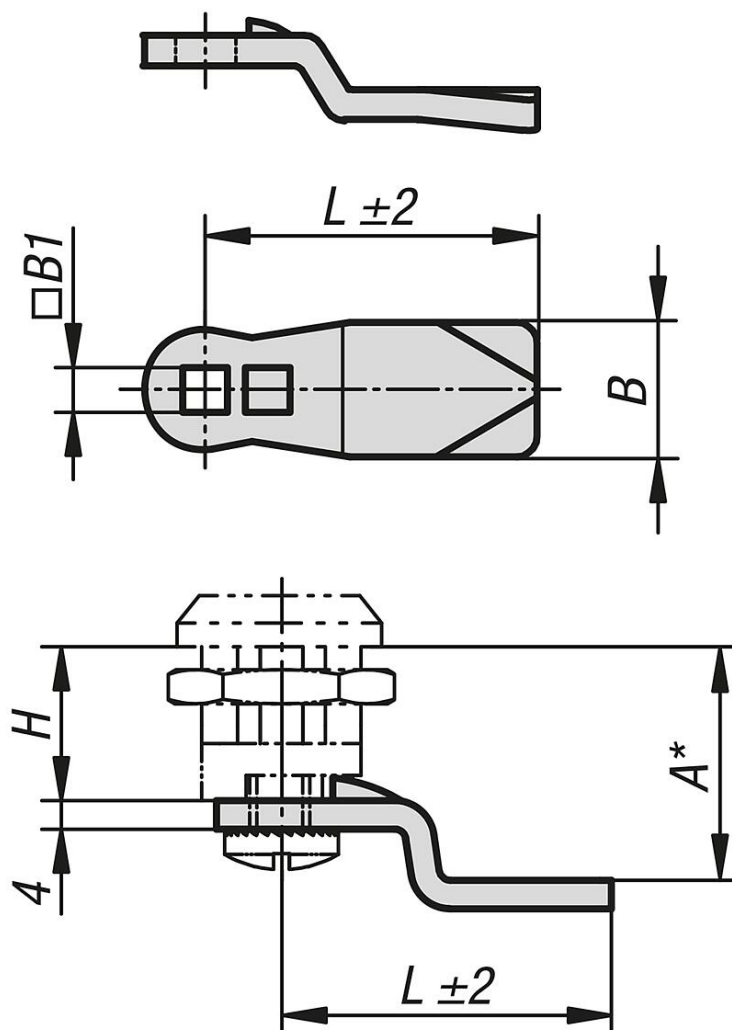
\*A v mm pro délku pouzdra H=18 mm, H=30 mm a H=50 mm.

#### Příslušenství:

Západkový uzávěr, ze zinku, K2216.

Západkový uzávěr, ze zinku, zamykatelný, dlouhé provedení, K2217.

### Výkresy



### Přehled zboží

## Západky z oceli, s dorazem

### Přehled zboží

#### Západky z oceli, s dorazem

Objednáací číslo	Provedení 2	A	A	A	B	B1	L
		při délce pouzdra H=18	při délce pouzdra H=30	při délce pouzdra H=50			
K2218.13506	zalomeno nahoru	6	18	38	19	8,1	35
K2218.13508	zalomeno nahoru	8	20	40	19	8,1	35
K2218.13510	zalomeno nahoru	10	22	42	19	8,1	35
K2218.13513	zalomeno nahoru	13	25	45	19	8,1	35
K2218.13514	zalomeno nahoru	14	26	46	19	8,1	35
K2218.13516	zalomeno nahoru	16	28	48	19	8,1	35
K2218.13518	přímé	18	30	50	19	8,1	35
K2218.13520	zalomeno dolů	20	32	52	19	8,1	35
K2218.13522	zalomeno dolů	22	34	54	19	8,1	35
K2218.13524	zalomeno dolů	24	36	56	19	8,1	35
K2218.13526	zalomeno dolů	26	38	58	19	8,1	35
K2218.13528	zalomeno dolů	28	40	60	19	8,1	35
K2218.14504	zalomeno nahoru	4	16	36	19	8,1	45
K2218.14506	zalomeno nahoru	6	18	38	19	8,1	45
K2218.14508	zalomeno nahoru	8	20	40	19	8,1	45
K2218.14510	zalomeno nahoru	10	22	42	19	8,1	45
K2218.14513	zalomeno nahoru	13	25	45	19	8,1	45
K2218.14514	zalomeno nahoru	14	26	46	19	8,1	45
K2218.14516	zalomeno nahoru	16	28	48	19	8,1	45
K2218.14518	přímé	18	30	50	19	8,1	45
K2218.14520	zalomeno dolů	20	32	52	19	8,1	45
K2218.14522	zalomeno dolů	22	34	54	19	8,1	45
K2218.14524	zalomeno dolů	24	36	56	19	8,1	45
K2218.14526	zalomeno dolů	26	38	58	19	8,1	45
K2218.14528	zalomeno dolů	28	40	60	19	8,1	45
K2218.14530	zalomeno dolů	30	42	62	19	8,1	45
K2218.14532	zalomeno dolů	32	44	64	19	8,1	45
K2218.14534	zalomeno dolů	34	46	66	19	8,1	45
K2218.14536	zalomeno dolů	36	48	68	19	8,1	45
K2218.14538	zalomeno dolů	38	50	70	19	8,1	45
K2218.14540	zalomeno dolů	40	52	72	19	8,1	45
K2218.14542	zalomeno dolů	42	54	74	19	8,1	45