

Západkový uzávěr, ze zinku, dlouhé provedení

Popis zboží/obrázky produktu



Popis

Materiál:

Pouzdro a ovládání ze zinkového odlitku.

Matice z oceli.

Západka z oceli.

Provedení:

Pouzdro a ovládání pochromované.

Matice, pozinkovaná.

Západka, pozinkovaná.

Upozornění:

Zamykatelný západkový uzávěr lze použít vpravo nebo vlevo s uzavírací dráhou 90°.

Západkový uzávěr lze namontovat v předběžně smontovaném stavu (s výjimkou západek zalomených dolů).

S válcovým krytem z nerezové oceli a ochranou proti prachu.

Tyto uzamykatelné západkové uzávěry se dodávají vždy se 2 klíči. Klíč lze vytáhnout v obou polohách (otevřeno a zavřeno). K zavírání se používá jeden klíč, tzn., že každý zámek lze otevřít stejným klíčem (závěr 1333)

Západku v požadovaném provedení je nutno objednat zvlášť. Každou západku lze kombinovat s každým pouzdem.

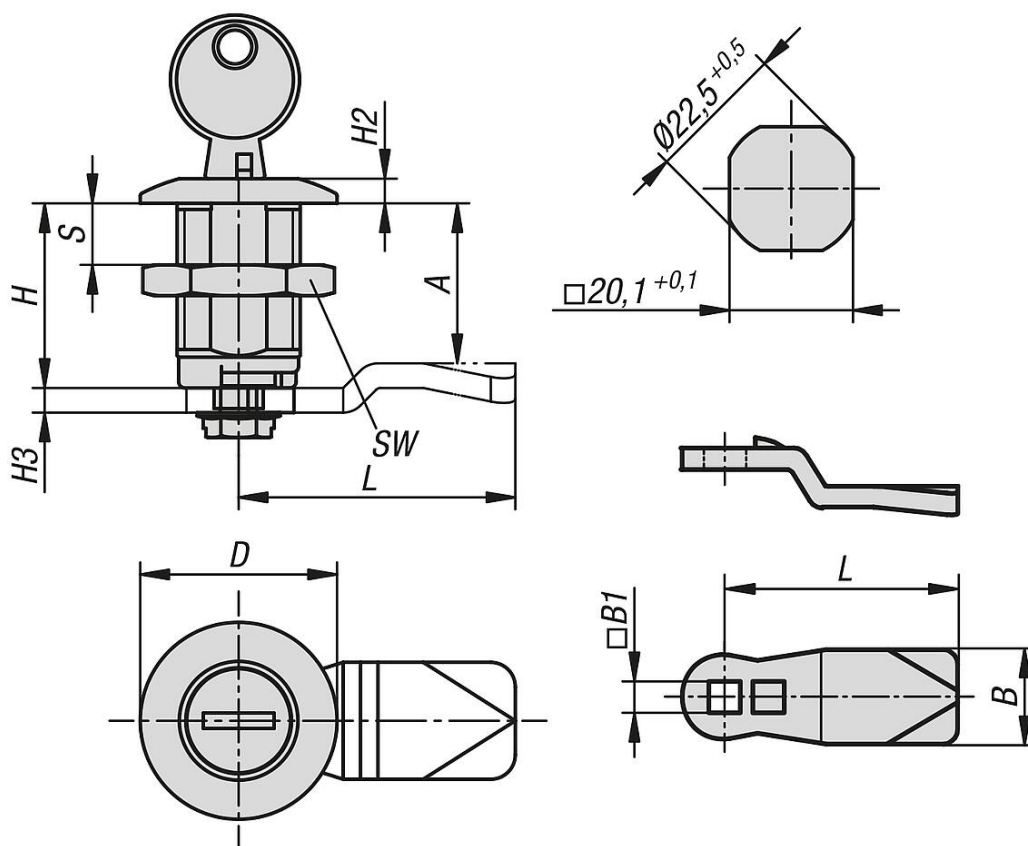
Příslušenství:

Západky z oceli, s dorazem K2218.

Klíč pro západkový uzávěr K1511.

Západkový uzávěr, ze zinku, dlouhé provedení

Výkresy



Přehled zboží

Západkový uzávěr, ze zinku, dlouhé provedení

Objednací číslo	B	B1	D	H	H2	H3	S max.	SW	Ovladač
K2217.30321	19	8,1	32	30	4	4	20	27	klíč pro všechny zámky současně
K2217.50321	19	8,1	32	50	4	4	40	27	klíč pro všechny zámky současně