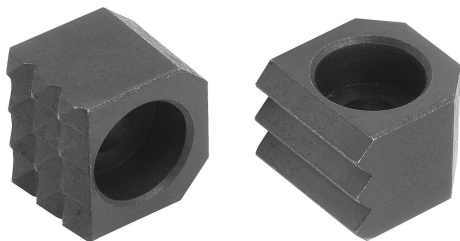


Upínací kameny, nástrojová ocel, čtyřhrann se zápusným vrtáním

Popis zboží/obrázky produktu



Popis

Popis výrobku:

Upínací kameny a vložky se obzvláště hodí pro zabudování do upínacích ramen, úchytých systémů, upínacích přípravků a upínacích čelistí. Použití upínacích kamenů umožňuje přenos maximálních krouticích momentů a nadměrných upínacích sil i u tvrdých materiálů a u nerovností povrchu.

Materiál:

Nástrojová ocel.

Provedení:

Tvrzeno a bryněrováno.

Příslušenství:

K0929 Přítlačné upínače.

K0930 Přítlačné upínače.

K0931 Přítlačné upínače s opěrným čepem.

K1159 Šrouby s válcovou hlavou s vnitřním šestihranem a závitem až po hlavu DIN 912.

K1160 Šrouby s válcovou hlavou, s vnitřním šestihranem, s nízkou hlavou DIN 6912.

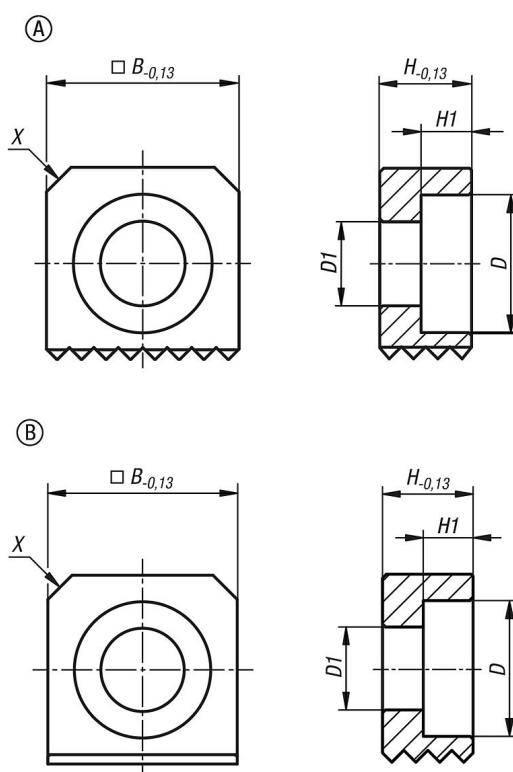
K0869 Šrouby s válcovou hlavou, s vnitřním šestihranem DIN EN ISO 4762 prodloužený, z oceli nebo nerezové oceli.

Odkaz na výkres:

Provedení A: podélně rýhované

Provedení B: klínové

Výkresy



Upínací kameny, nástrojová ocel, čtyřhrann se zápušným vrtáním

Přehled zboží

Upínací kameny, nástrojová ocel, čtyřhranné se zápušným vrtáním

Objednací číslo	Provedení	Provedení 1	B	H	H1	D	D1	pro šrouby	vroubkování	X
K2241.12061	A	s rýhováním	12	6	4,06	8	4,5	M4	drobný	2,3x45°
K2241.12101	A	s rýhováním	12	10	4,06	8	4,5	M4	drobný	2,3x45°
K2241.12121	A	s rýhováním	12	12	4,06	8	4,5	M4	drobný	2,3x45°
K2241.16061	A	s rýhováním	16	6	4,2	11	6,6	M6	drobný	3,2x45°
K2241.16101	A	s rýhováním	16	10	4,2	11	6,6	M6	drobný	3,2x45°
K2241.16121	A	s rýhováním	16	12	4,2	11	6,6	M6	drobný	3,2x45°
K2241.20061	A	s rýhováním	20	6	5,08	15	9	M8	drobný	3,2x45°
K2241.20101	A	s rýhováním	20	10	5,08	15	9	M8	drobný	3,2x45°
K2241.20121	A	s rýhováním	20	12	5,08	15	9	M8	drobný	3,2x45°
K2241.25101	A	s rýhováním	25	10	6,6	18	11	M10	drobný	3,2x45°
K2241.25121	A	s rýhováním	25	12	6,6	18	11	M10	drobný	3,2x45°
K2241.12062	B	klínové	12	6	4,06	8	4,5	M4	drobný	2,3x45°
K2241.12102	B	klínové	12	10	4,06	8	4,5	M4	drobný	2,3x45°
K2241.12122	B	klínové	12	12	4,06	8	4,5	M4	drobný	2,3x45°
K2241.16062	B	klínové	16	6	4,2	11	6,6	M6	drobný	3,2x45°
K2241.16102	B	klínové	16	10	4,2	11	6,6	M6	drobný	3,2x45°
K2241.16122	B	klínové	16	12	4,2	11	6,6	M6	drobný	3,2x45°
K2241.20062	B	klínové	20	6	5,08	15	9	M8	drobný	3,2x45°
K2241.20102	B	klínové	20	10	5,08	15	9	M8	drobný	3,2x45°
K2241.20122	B	klínové	20	12	5,08	15	9	M8	drobný	3,2x45°
K2241.25102	B	klínové	25	10	6,6	18	11	M10	drobný	3,2x45°
K2241.25122	B	klínové	25	12	6,6	18	11	M10	drobný	3,2x45°