

Aretační čepy Mini ze zinkového tlakového odlitku , s plastovým hříbovitým úchytem a šroubovací přírubou

Popis zboží/obrázky produktu



Popis

Popis výrobku:

Aretační čepy se užívají tehdy, je-li třeba zabránit změně aretačního nastavení působením příčných sil.

Příkladem je aretace délková a výšková a také aretace polohy při výrobě strojů, přístrojů, nábytku a při výrobě speciálních vozidel.

Aretační čepy mini jsou vhodné pro širokou palet aplikací, zejména v malých instalačních prostorech. Představují prostorově úspornou a cenově výhodnou alternativu ke známým standardním konstrukcím.

Šroubovací příruba umožňuje upevnění na tenkostěnné součásti pomocí šroubů se zápusťnou hlavou.

Materiál:

Šroubovací příruba ze zinkového tlakového odlitku.

Aretační kolík z nerezové oceli 1.4305

Tlačná pružina z nerezové oceli 1.4568

Úchyt hříbovitého tvaru z termoplastu.

Provedení:

Našroubovaná příruba modře pasivovaná

Aretační kolík bez povrchové úpravy.

Upozornění:

U provedení C lze úchyt hříbovitého tvaru otočit o 30°, aby byl aretační kolík ve vytažené poloze.

Příslušenství:

Šroub se zápusťnou hlavou ČSN EN ISO 10642 K0708.

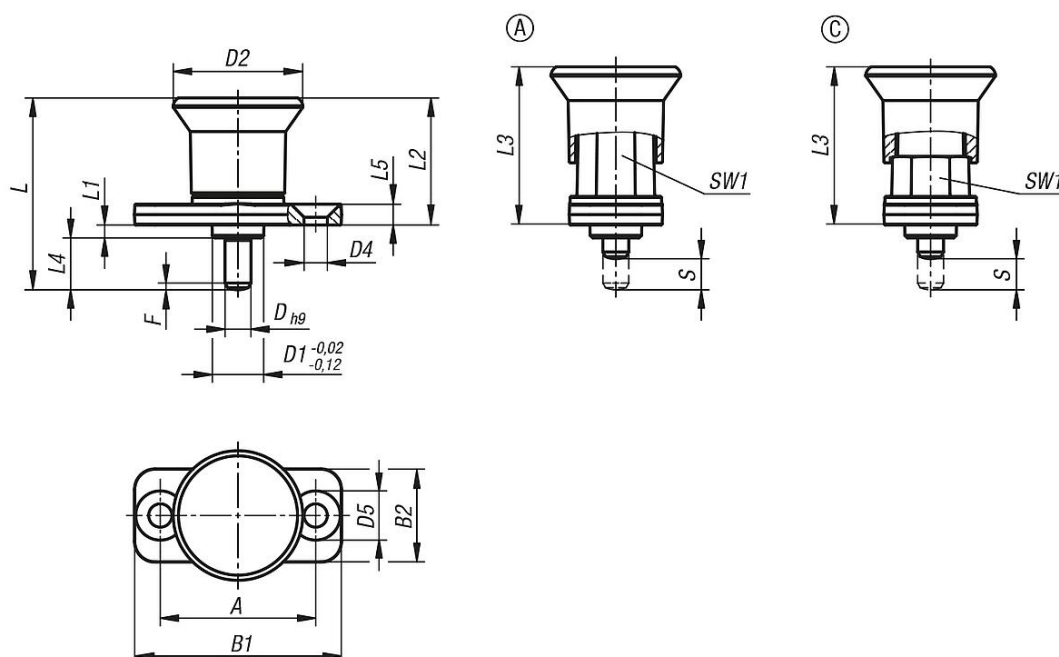
Odkaz na výkres:

Provedení A: bez aretační drážky, bez protimatice

Provedení C: s aretační drážkou, bez protimatice

Aretační čepy Mini ze zinkového tlakového odlitku , s plastovým hříbovitým úchytem a šroubovací přírubou

Výkresy



Přehled zboží

Aretační čepy Mini ze zinkového tlakového odlitku, s plastovým hříbovitým úchytem a šroubovací přírubou

Objednáací číslo	Provedení	Barva komponenty	A	B1	B2	D	D1	D2	D4	D5	F x 30°	L	L1	L2	L3	L4	L5	Zdvih S	SW1	Síla pružiny začátek F1 cca N	Síla pružiny konec F2 cca N
K2001.100404	A	tmavošedá RAL 7021	25	35	15	4	8	21	4,5	9,5	1	26,5	2	20,5	25,5	4	4	4	10	3	16
K2001.100408	A	tmavošedá RAL 7021	25	35	15	4	8	21	4,5	9,5	1	30,5	2	20,5	25,5	8	4	5	10	3	16
K2001.110505	A	tmavošedá RAL 7021	30	40	18	5	10	25	4,5	9,5	1,3	32	2,5	24,5	30,5	5	4	5	13	4,5	12,5
K2001.110510	A	tmavošedá RAL 7021	30	40	18	5	10	25	4,5	9,5	1,3	37	2,5	24,5	30,5	10	4	6	13	4,5	12,5
K2001.110606	A	tmavošedá RAL 7021	30	40	18	6	10	25	4,5	9,5	1,8	33	2,5	24,5	30,5	6	4	6	13	4,5	12,5
K2001.110612	A	tmavošedá RAL 7021	30	40	18	6	10	25	4,5	9,5	1,8	39	2,5	24,5	30,5	12	4	6	13	4,5	12,5
K2001.130808	A	tmavošedá RAL 7021	38	50	23	8	14	33	5,5	10,5	2,3	46	2,5	35,5	45,5	8	5	8	17	12	38
K2001.130816	A	tmavošedá RAL 7021	38	50	23	8	14	33	5,5	10,5	2,3	54	2,5	35,5	45,5	16	5	10	17	12	38
K2001.131010	A	tmavošedá RAL 7021	38	50	23	10	14	33	5,5	10,5	2,8	48	2,5	35,5	45,5	10	5	10	17	12	38
K2001.131020	A	tmavošedá RAL 7021	38	50	23	10	14	33	5,5	10,5	2,8	58	2,5	35,5	45,5	20	5	10	17	12	38
K2001.10040484	A	bezpečnostní červená RAL 3020	25	35	15	4	8	21	4,5	9,5	1	26,5	2	20,5	25,5	4	4	4	10	3	16
K2001.10040884	A	bezpečnostní červená RAL 3020	25	35	15	4	8	21	4,5	9,5	1	30,5	2	20,5	25,5	8	4	5	10	3	16
K2001.11050584	A	bezpečnostní červená RAL 3020	30	40	18	5	10	25	4,5	9,5	1,3	32	2,5	24,5	30,5	5	4	5	13	4,5	12,5
K2001.11051084	A	bezpečnostní červená RAL 3020	30	40	18	5	10	25	4,5	9,5	1,3	37	2,5	24,5	30,5	10	4	6	13	4,5	12,5
K2001.11060684	A	bezpečnostní červená RAL 3020	30	40	18	6	10	25	4,5	9,5	1,8	33	2,5	24,5	30,5	6	4	6	13	4,5	12,5
K2001.11061284	A	bezpečnostní červená RAL 3020	30	40	18	6	10	25	4,5	9,5	1,8	39	2,5	24,5	30,5	12	4	6	13	4,5	12,5
K2001.13080884	A	bezpečnostní červená RAL 3020	38	50	23	8	14	33	5,5	10,5	2,3	46	2,5	35,5	45,5	8	5	8	17	12	38
K2001.13081684	A	bezpečnostní červená RAL 3020	38	50	23	8	14	33	5,5	10,5	2,3	54	2,5	35,5	45,5	16	5	10	17	12	38
K2001.13101084	A	bezpečnostní červená RAL 3020	38	50	23	10	14	33	5,5	10,5	2,8	48	2,5	35,5	45,5	10	5	10	17	12	38
K2001.13102084	A	bezpečnostní červená RAL 3020	38	50	23	10	14	33	5,5	10,5	2,8	58	2,5	35,5	45,5	20	5	10	17	12	38
K2001.300404	C	tmavošedá RAL 7021	25	35	15	4	8	21	4,5	9,5	1	26,5	2	20,5	25,5	4	4	4	10	3	16
K2001.300408	C	tmavošedá RAL 7021	25	35	15	4	8	21	4,5	9,5	1	30,5	2	20,5	25,5	8	4	5	10	3	16
K2001.310505	C	tmavošedá RAL 7021	30	40	18	5	10	25	4,5	9,5	1,3	32	2,5	24,5	30,5	5	4	5	13	4,5	12,5
K2001.310510	C	tmavošedá RAL 7021	30	40	18	5	10	25	4,5	9,5	1,3	37	2,5	24,5	30,5	10	4	6	13	4,5	12,5
K2001.310606	C	tmavošedá RAL 7021	30	40	18	6	10	25	4,5	9,5	1,8	33	2,5	24,5	30,5	6	4	6	13	4,5	12,5
K2001.310612	C	tmavošedá RAL 7021	30	40	18	6	10	25	4,5	9,5	1,8	39	2,5	24,5	30,5	12	4	6	13	4,5	12,5
K2001.330808	C	tmavošedá RAL 7021	38	50	23	8	14	33	5,5	10,5	2,3	46	2,5	35,5	45,5	8	5	8	17	12	38
K2001.330816	C	tmavošedá RAL 7021	38	50	23	8	14	33	5,5	10,5	2,3	54	2,5	35,5	45,5	16	5	10	17	12	38
K2001.331010	C	tmavošedá RAL 7021	38	50	23	10	14	33	5,5	10,5	2,8	48	2,5	35,5	45,5	10	5	10	17	12	38
K2001.331020	C	tmavošedá RAL 7021	38	50	23	10	14	33	5,5	10,5	2,8	58	2,5	35,5	45,5	20	5	10	17	12	38
K2001.30040484	C	bezpečnostní červená RAL 3020	25	35	15	4	8	21	4,5	9,5	1	26,5	2	20,5	25,5	4	4	4	10	3	16

Aretační čepy Mini ze zinkového tlakového odlitku , s plastovým hříbovitým úchytem a šroubovací přírubou

Přehled zboží

Objednáací číslo	Provedení	Barva komponenty	A	B1	B2	D	D1	D2	D4	D5	F x 30°	L	L1	L2	L3	L4	L5	Zdvih S	SW1	Síla pružiny začátek F1 cca N	Síla pružiny konec F2 cca N
K2001.30040884	C	bezpečnostní červená RAL 3020	25	35	15	4	8	21	4,5	9,5	1	30,5	2	20,5	25,5	8	4	5	10	3	16
K2001.31050584	C	bezpečnostní červená RAL 3020	30	40	18	5	10	25	4,5	9,5	1,3	32	2,5	24,5	30,5	5	4	5	13	4,5	12,5
K2001.31051084	C	bezpečnostní červená RAL 3020	30	40	18	5	10	25	4,5	9,5	1,3	37	2,5	24,5	30,5	10	4	6	13	4,5	12,5
K2001.31060684	C	bezpečnostní červená RAL 3020	30	40	18	6	10	25	4,5	9,5	1,8	33	2,5	24,5	30,5	6	4	6	13	4,5	12,5
K2001.31061284	C	bezpečnostní červená RAL 3020	30	40	18	6	10	25	4,5	9,5	1,8	39	2,5	24,5	30,5	12	4	6	13	4,5	12,5
K2001.33080884	C	bezpečnostní červená RAL 3020	38	50	23	8	14	33	5,5	10,5	2,3	46	2,5	35,5	45,5	8	5	8	17	12	38
K2001.33081684	C	bezpečnostní červená RAL 3020	38	50	23	8	14	33	5,5	10,5	2,3	54	2,5	35,5	45,5	16	5	10	17	12	38
K2001.33101084	C	bezpečnostní červená RAL 3020	38	50	23	10	14	33	5,5	10,5	2,8	48	2,5	35,5	45,5	10	5	10	17	12	38
K2001.33102084	C	bezpečnostní červená RAL 3020	38	50	23	10	14	33	5,5	10,5	2,8	58	2,5	35,5	45,5	20	5	10	17	12	38