

Aretační čepy mini z oceli nebo nerezové oceli, s plastovým hřibovitým úchtem

Popis zboží/obrázky produktu



Popis

Popis výrobku:

Aretační čepy se užívají tehdy, je-li třeba zabránit změně aretačního nastavení působením příčných sil.

Příkladem je aretace délková a výšková a také aretace polohy při výrobě strojů, přístrojů, nábytku a při výrobě speciálních vozidel.

Aretační čepy mini jsou vhodné pro širokou palet aplikací, zejména v malých instalačních prostorech. Představují prostorově úspornou a cenově výhodnou alternativu ke známým standardním konstrukcím.

Materiál:

Ocelové provedení:

závitové pouzdro z automatové oceli.

Aretační kolík z nerezové oceli 1.4305

Nerezové provedení:

závitové pouzdro a aretační kolík z nerezové oceli 1.4305

Tlačná pružina z nerezové oceli 1.4568

Úchyt hřibovitého tvaru z termoplastu.

Provedení:

Ocelové provedení:

Závitové pouzdro, modře pasivované.

Aretační kolík bez povrchové úpravy.

Nerezové provedení:

závitové pouzdro a aretační kolík bez povrchové úpravy.

Způsob ovládní:

U provedení C lze úchyt hřibovitého tvaru otočit o 30°, aby byl aretační kolík ve vytažené poloze.

Montáž:

Při montáži je nutné aretační kolík vytáhnout pomocí otevřeného klíče.

Příslušenství:

Distanční kroužky K0665.

šestihranná matice nízké provedení DIN 439 / ISO 4035, K0700.

Polohovací pouzdra pro aretační čepy K1290.

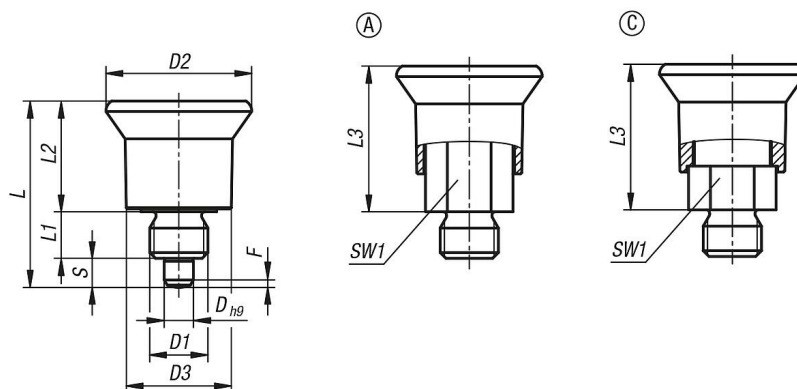
Odkaz na výkres:

Provedení A: bez aretační drážky, bez protimatice

Provedení C: s aretační drážkou, bez protimatice

Aretační čepy mini z oceli nebo nerezové oceli, s plastovým hříbovitým úchytem

Výkresy



Přehled zboží

Aretační čepy mini z oceli nebo nerezové oceli, s plastovým hříbovitým úchytem

Objednáací číslo	Provedení	Materiál základního tělesa	Povrch základního tělesa	Barva komponenty	D	D1	D2/D3	L	L1	L2	L3	Zdvih SW1	F x 30°	Síla pružiny začátek F1 cca N	Síla pružiny konec F2 cca N
K2000.1004081	A	ocel	modře pasivovaný	tmavošedá RAL 7021	4	M8x1	21 1526,5 6 16,521,5	4	10	1	3	10	1	3	16
K2000.1005081	A	ocel	modře pasivovaný	tmavošedá RAL 7021	5	M8x1	21 1527,5 6 16,521,5	5	10	1,3	3	10	1,3	3	16
K2000.1105101	A	ocel	modře pasivovaný	tmavošedá RAL 7021	5	M10x1	25 18 32 8 19 25	5	13	1,3	4,5	13	1,3	4,5	12,5
K2000.1106101	A	ocel	modře pasivovaný	tmavošedá RAL 7021	6	M10x1	25 18 33 8 19 25	6	13	1,8	4,5	13	1,8	4,5	12,5
K2000.1206121	A	ocel	modře pasivovaný	tmavošedá RAL 7021	6	M12x1,5	29 20 39 10 23 31	6	14	1,8	5	14	1,8	5	19
K2000.1208121	A	ocel	modře pasivovaný	tmavošedá RAL 7021	8	M12x1,5	29 20 41 10 23 31	8	14	2,3	5	14	2,3	5	19
K2000.1308161	A	ocel	modře pasivovaný	tmavošedá RAL 7021	8	M16x1,5	33 23 46 12 26 36	8	17	2,3	12	17	2,3	12	38
K2000.1310161	A	ocel	modře pasivovaný	tmavošedá RAL 7021	10	M16x1,5	33 23 48 12 26 36	10	17	2,8	12	17	2,8	12	38
K2000.100408184	A	ocel	modře pasivovaný	bezpečnostní červená RAL 3020	4	M8x1	21 1526,5 6 16,521,5	4	10	1	3	10	1	3	16
K2000.100508184	A	ocel	modře pasivovaný	bezpečnostní červená RAL 3020	5	M8x1	21 1527,5 6 16,521,5	5	10	1,3	3	10	1,3	3	16
K2000.110510184	A	ocel	modře pasivovaný	bezpečnostní červená RAL 3020	5	M10x1	25 18 32 8 19 25	5	13	1,3	4,5	13	1,3	4,5	12,5
K2000.110610184	A	ocel	modře pasivovaný	bezpečnostní červená RAL 3020	6	M10x1	25 18 33 8 19 25	6	13	1,8	4,5	13	1,8	4,5	12,5
K2000.120612184	A	ocel	modře pasivovaný	bezpečnostní červená RAL 3020	6	M12x1,5	29 20 39 10 23 31	6	14	1,8	5	14	1,8	5	19
K2000.120812184	A	ocel	modře pasivovaný	bezpečnostní červená RAL 3020	8	M12x1,5	29 20 41 10 23 31	8	14	2,3	5	14	2,3	5	19
K2000.130816184	A	ocel	modře pasivovaný	bezpečnostní červená RAL 3020	8	M16x1,5	33 23 46 12 26 36	8	17	2,3	12	17	2,3	12	38
K2000.131016184	A	ocel	modře pasivovaný	bezpečnostní červená RAL 3020	10	M16x1,5	33 23 48 12 26 36	10	17	2,8	12	17	2,8	12	38
K2000.11004081	A	nerezová ocel	bez povrchové úpravy	tmavošedá RAL 7021	4	M8x1	21 1526,5 6 16,521,5	4	10	1	3	10	1	3	16
K2000.11005081	A	nerezová ocel	bez povrchové úpravy	tmavošedá RAL 7021	5	M8x1	21 1527,5 6 16,521,5	5	10	1,3	3	10	1,3	3	16
K2000.11105101	A	nerezová ocel	bez povrchové úpravy	tmavošedá RAL 7021	5	M10x1	25 18 32 8 19 25	5	13	1,3	4,5	13	1,3	4,5	12,5
K2000.11106101	A	nerezová ocel	bez povrchové úpravy	tmavošedá RAL 7021	6	M10x1	25 18 33 8 19 25	6	13	1,8	4,5	13	1,8	4,5	12,5
K2000.11206121	A	nerezová ocel	bez povrchové úpravy	tmavošedá RAL 7021	6	M12x1,5	29 20 39 10 23 31	6	14	1,8	5	14	1,8	5	19
K2000.11208121	A	nerezová ocel	bez povrchové úpravy	tmavošedá RAL 7021	8	M12x1,5	29 20 41 10 23 31	8	14	2,3	5	14	2,3	5	19
K2000.11308161	A	nerezová ocel	bez povrchové úpravy	tmavošedá RAL 7021	8	M16x1,5	33 23 46 12 26 36	8	17	2,3	12	17	2,3	12	38
K2000.11310161	A	nerezová ocel	bez povrchové úpravy	tmavošedá RAL 7021	10	M16x1,5	33 23 48 12 26 36	10	17	2,8	12	17	2,8	12	38
K2000.1100408184	A	nerezová ocel	bez povrchové úpravy	bezpečnostní červená RAL 3020	4	M8x1	21 1526,5 6 16,521,5	4	10	1	3	10	1	3	16
K2000.1100508184	A	nerezová ocel	bez povrchové úpravy	bezpečnostní červená RAL 3020	5	M8x1	21 1527,5 6 16,521,5	5	10	1,3	3	10	1,3	3	16
K2000.1110510184	A	nerezová ocel	bez povrchové úpravy	bezpečnostní červená RAL 3020	5	M10x1	25 18 32 8 19 25	5	13	1,3	4,5	13	1,3	4,5	12,5
K2000.1110610184	A	nerezová ocel	bez povrchové úpravy	bezpečnostní červená RAL 3020	6	M10x1	25 18 33 8 19 25	6	13	1,8	4,5	13	1,8	4,5	12,5
K2000.1120612184	A	nerezová ocel	bez povrchové úpravy	bezpečnostní červená RAL 3020	6	M12x1,5	29 20 39 10 23 31	6	14	1,8	5	14	1,8	5	19
K2000.1131016184	A	nerezová ocel	bez povrchové úpravy	bezpečnostní červená RAL 3020	10	M16x1,5	33 23 48 12 26 36	10	17	2,8	12	17	2,8	12	38
K2000.1120812184	A	nerezová ocel	bez povrchové úpravy	bezpečnostní červená RAL 3020	8	M12x1,5	29 20 41 10 23 31	8	14	2,3	5	14	2,3	5	19
K2000.1130816184	A	nerezová ocel	bez povrchové úpravy	bezpečnostní červená RAL 3020	8	M16x1,5	33 23 46 12 26 36	8	17	2,3	12	17	2,3	12	38
K2000.3004081	C	ocel	modře pasivovaný	tmavošedá RAL 7021	4	M8x1	21 1526,5 6 16,521,5	4	10	1	3	10	1	3	16
K2000.3005081	C	ocel	modře pasivovaný	tmavošedá RAL 7021	5	M8x1	21 1527,5 6 16,521,5	5	10	1,3	3	10	1,3	3	16
K2000.3105101	C	ocel	modře pasivovaný	tmavošedá RAL 7021	5	M10x1	25 18 32 8 19 25	5	13	1,3	4,5	13	1,3	4,5	12,5
K2000.3106101	C	ocel	modře pasivovaný	tmavošedá RAL 7021	6	M10x1	25 18 33 8 19 25	6	13	1,8	4,5	13	1,8	4,5	12,5
K2000.3206121	C	ocel	modře pasivovaný	tmavošedá RAL 7021	6	M12x1,5	29 20 39 10 23 31	6	14	1,8	5	14	1,8	5	19
K2000.3208121	C	ocel	modře pasivovaný	tmavošedá RAL 7021	8	M12x1,5	29 20 41 10 23 31	8	14	2,3	5	14	2,3	5	19
K2000.3308161	C	ocel	modře pasivovaný	tmavošedá RAL 7021	8	M16x1,5	33 23 46 12 26 36	8	17	2,3	12	17	2,3	12	38
K2000.3310161	C	ocel	modře pasivovaný	tmavošedá RAL 7021	10	M16x1,5	33 23 48 12 26 36	10	17	2,8	12	17	2,8	12	38
K2000.300408184	C	ocel	modře pasivovaný	bezpečnostní červená RAL 3020	4	M8x1	21 1526,5 6 16,521,5	4	10	1	3	10	1	3	16

Aretační čepy mini z oceli nebo nerezové oceli, s plastovým hříbovitým úchytem

Přehled zboží

Objednací číslo	Provedení	Materiál základní těleso	Povrch základního tělesa	Barva komponenty	D	D1	D2D3	L	L1	L2	L3	Zdvih SW1 S	F x 30°	Síla pružiny začátek F1 cca N	Síla pružiny konec F2 cca N	
K2000.300508184	C	ocel	modře pasivovaný	bezpečnostní červená RAL 3020	5	M8x1	211527,5	6	16,521,5	5	10	1,3	3	16		
K2000.310510184	C	ocel	modře pasivovaný	bezpečnostní červená RAL 3020	5	M10x1	2518	32	8	19	25	5	13	1,3	4,5	12,5
K2000.310610184	C	ocel	modře pasivovaný	bezpečnostní červená RAL 3020	6	M10x1	2518	33	8	19	25	6	13	1,8	4,5	12,5
K2000.320612184	C	ocel	modře pasivovaný	bezpečnostní červená RAL 3020	6	M12x1,5	2920	39	10	23	31	6	14	1,8	5	19
K2000.320812184	C	ocel	modře pasivovaný	bezpečnostní červená RAL 3020	8	M12x1,5	2920	41	10	23	31	8	14	2,3	5	19
K2000.330816184	C	ocel	modře pasivovaný	bezpečnostní červená RAL 3020	8	M16x1,5	3323	46	12	26	36	8	17	2,3	12	38
K2000.331016184	C	ocel	modře pasivovaný	bezpečnostní červená RAL 3020	10	M16x1,5	3323	48	12	26	36	10	17	2,8	12	38
K2000.13004081	C	nerezová ocel	bez povrchové úpravy	tmavošedá RAL 7021	4	M8x1	211526,5	6	16,521,5	4	10	1	3	16		
K2000.13005081	C	nerezová ocel	bez povrchové úpravy	tmavošedá RAL 7021	5	M8x1	211527,5	6	16,521,5	5	10	1,3	3	16		
K2000.13105101	C	nerezová ocel	bez povrchové úpravy	tmavošedá RAL 7021	5	M10x1	2518	32	8	19	25	5	13	1,3	4,5	12,5
K2000.13106101	C	nerezová ocel	bez povrchové úpravy	tmavošedá RAL 7021	6	M10x1	2518	33	8	19	25	6	13	1,8	4,5	12,5
K2000.13206121	C	nerezová ocel	bez povrchové úpravy	tmavošedá RAL 7021	6	M12x1,5	2920	39	10	23	31	6	14	1,8	5	19
K2000.13208121	C	nerezová ocel	bez povrchové úpravy	tmavošedá RAL 7021	8	M12x1,5	2920	41	10	23	31	8	14	2,3	5	19
K2000.13308161	C	nerezová ocel	bez povrchové úpravy	tmavošedá RAL 7021	8	M16x1,5	3323	46	12	26	36	8	17	2,3	12	38
K2000.13310161	C	nerezová ocel	bez povrchové úpravy	tmavošedá RAL 7021	10	M16x1,5	3323	48	12	26	36	10	17	2,8	12	38
K2000.1300408184	C	nerezová ocel	bez povrchové úpravy	bezpečnostní červená RAL 3020	4	M8x1	211526,5	6	16,521,5	4	10	1	3	16		
K2000.1300508184	C	nerezová ocel	bez povrchové úpravy	bezpečnostní červená RAL 3020	5	M8x1	211527,5	6	16,521,5	5	10	1,3	3	16		
K2000.1310510184	C	nerezová ocel	bez povrchové úpravy	bezpečnostní červená RAL 3020	5	M10x1	2518	32	8	19	25	5	13	1,3	4,5	12,5
K2000.1310610184	C	nerezová ocel	bez povrchové úpravy	bezpečnostní červená RAL 3020	6	M10x1	2518	33	8	19	25	6	13	1,8	4,5	12,5
K2000.1320612184	C	nerezová ocel	bez povrchové úpravy	bezpečnostní červená RAL 3020	6	M12x1,5	2920	39	10	23	31	6	14	1,8	5	19
K2000.1320812184	C	nerezová ocel	bez povrchové úpravy	bezpečnostní červená RAL 3020	8	M12x1,5	2920	41	10	23	31	8	14	2,3	5	19
K2000.1330816184	C	nerezová ocel	bez povrchové úpravy	bezpečnostní červená RAL 3020	8	M16x1,5	3323	46	12	26	36	8	17	2,3	12	38
K2000.1331016184	C	nerezová ocel	bez povrchové úpravy	bezpečnostní červená RAL 3020	10	M16x1,5	3323	48	12	26	36	10	17	2,8	12	38