

Třmenové úchyty z oceli kulaté

Popis zboží/obrázky produktu



Popis

Materiál:

Ocel.

Provedení:

pochromované do vysokého lesku.

Pokyny k objednání:

Upevňovací materiály a závěrné podložky objednávejte samostatně.

Montáž:

Ze zadní strany.

Příslušenství:

Koncové podložky K1823.

Podložka K0868.

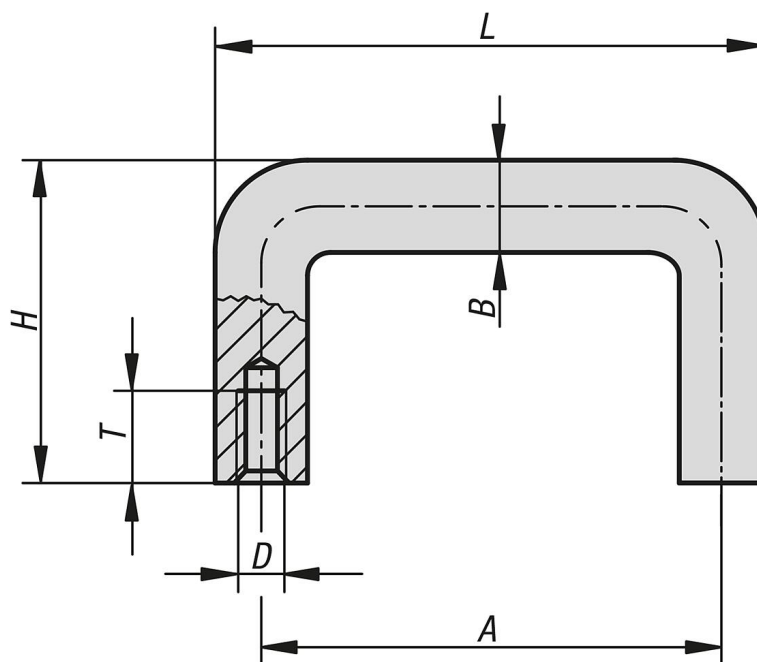
Podložka K1150.

Šroub se šestihrannou hlavou K0871.

Šroub K1796.

Šroub s válcovou hlavou K0869.

Výkresy



Přehled zboží

Třmenové úchyty z oceli, kulaté

Objednací číslo	A	B	D	H	L	T	Nosná síla N
K1799.030031	30	5	M3	24	35	6	1000

Třmenové úchyty z oceli kulaté

Přehled zboží

Objednací číslo	A	B	D	H	L	T	Nosná síla N
K1799.030041	30	8	M4	32	38	8	1000
K1799.040031	40	5	M3	24	45	6	1000
K1799.040041	40	8	M4	32	48	8	1000
K1799.040051	40	10	M5	40	50	10	1000