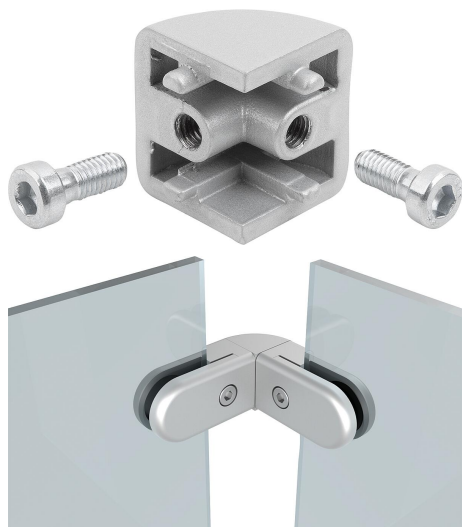


## Rohový konektor pro držák skleněných tabulí

### Popis zboží/obrázky produktu



### Popis

#### Materiál:

Držák ze zinkového tlakového odlitku.  
Ocelové šrouby.

#### Provedení:

Držák: komaxitovaný, v barvě hlíku.  
Šrouby pozinkované.

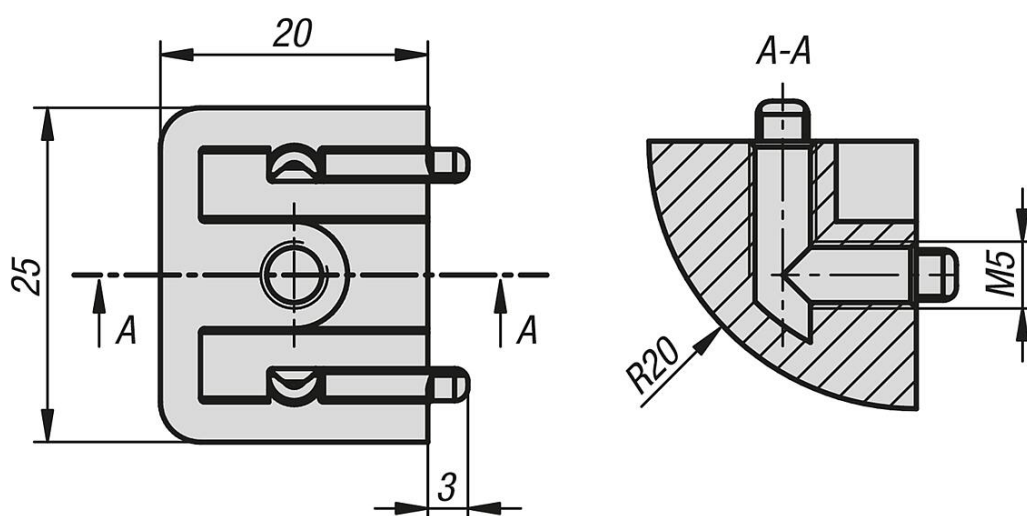
#### Upozornění:

Pro rohové spojení dvou skleněných tabulí a jiných plochých prvků pomocí dvou držáků skleněných tabulí.

#### Rozsah dodávky:

1 rohový konektor  
2 šrouby M5x12

### Výkresy



### Přehled zboží

#### Rohový konektor pro držák skleněných tabulí

Objednací číslo

K2193.1

