

Distanční prvek pro držák plochých prvků (Multiblock 25)

Popis zboží/obrázky produktu



Popis

Materiál:

Plast PA.

Provedení:

černá nebo šedá (typ I podobný RAL 7042, typ B podobný RAL 7004).

Upozornění:

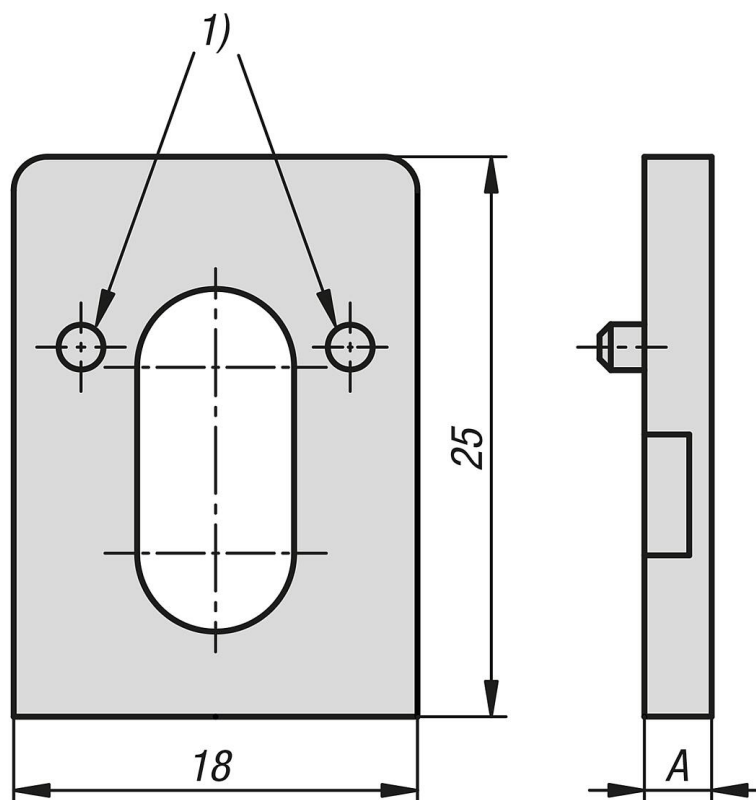
Distanční prvky pro připevnění k držákům plochých prvků. To znamená, že pro šroubování plochých prvků různých tloušťek v jedné rovině s hliníkovým profilem jsou k dispozici různé vzdálenosti od okraje profilu.

Distanční prvky lze kombinovat tak, že je jednoduše zasunete k sobě (na distanční prvky s $A=2$ nelze zasunout žádný další distanční prvek).

Odkaz na výkres:

1) Odpadá u $A=2$ mm

Výkresy



Distanční prvek pro držák plochých prvků (Multiblock 25)

Přehled zboží

Distanční prvek pro držák plochých prvků (Multiblock 25)

Objednací číslo	Barva základního tělesa	A	Typ
K2190.120	černá	2	I
K2190.130	černá	3	I
K2190.150	černá	5	I
K2190.220	šedá	2	I
K2190.230	šedá	3	I
K2190.250	šedá	5	I
K2190.320	šedá	2	B
K2190.330	šedá	3	B
K2190.350	šedá	5	B