

Pás se suchým zipem s okem, z plastu, samozhášecí

Popis zboží/obrázky produktu



Popis

Materiál:

Páska se suchým zipem z polypropylenu.

Oko z polyamidu.

Provedení:

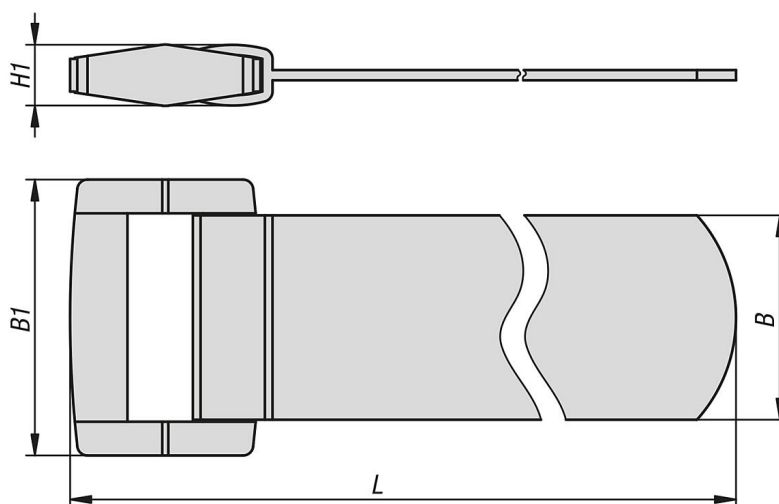
Páska se suchým zipem a oko, černé, samozhášecí podle UL94-V2.

Upozornění:

Páska s háčky a chloupky s přivařeným plastovým očkem z vysoce kvalitního polypropylenu, kterou lze stokrát otevřít a zavřít.

Pás se suchým zipem je ideální pro svazkování, uspořádání a zajištění kabelů a vodičů. Protáhne se okem s vlněnou stranou směrem ven, stáhne se zpětným tahem a poté se bezpečně připe.

Výkresy



Přehled zboží

Pás se suchým zipem s okem, z plastu, samozhášecí

Objednací číslo	B	B1	H1	L
K2152.20170	20	27	6	170
K2152.20200	20	27	6	200
K2152.20300	20	27	6	300
K2152.20400	20	27	6	400

Pás se suchým zipem s okem, z plastu, samozhášecí**Přehled zboží**

Objednací číslo	B	B1	H1	L
K2152.20500	20	27	6	500
K2152.20600	20	27	6	600