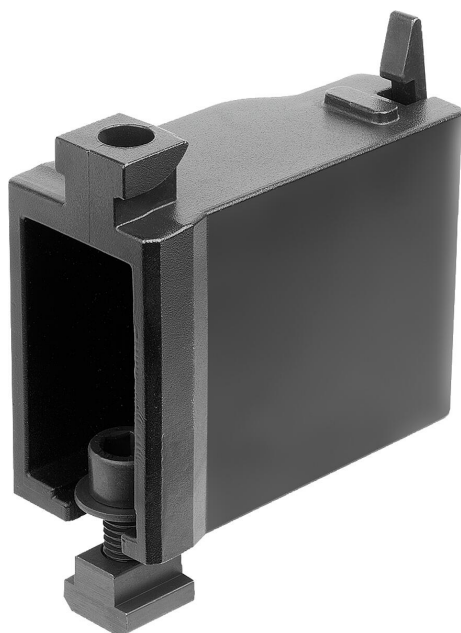


Zvedáky s rychlouzávěrem pro kompaktní silové upínače

Popis zboží/obrázky produktu



Popis

Materiál:

Zušlechtěná ocel.

Provedení:

zušlechtěno, černě pozinkováno.

Upozornění:

Při použití upínacího prvku bez matice s T-drážkou DIN508 musí být mezní pevnost v tahu montážní desky nejméně 900 N/mm².

Doporučení: postavit maximálně 2 mezilehlé prvky nad sebou.

Přednosti:

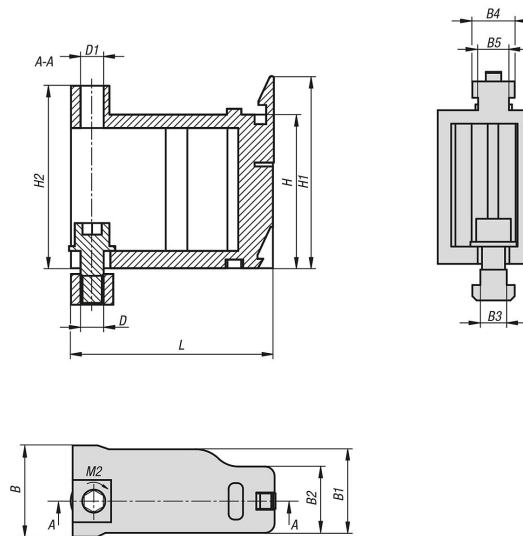
Rychlouzávěr umožňuje vzájemné spojení výšek a kompaktní silový upínač bez použití šroubů.

Příslušenství:

Silové upínače, kompaktní, K2227.

Zvedáky s rychlouzávěrem pro kompaktní silové upínače

Výkresy



Přehled zboží

Zvedáky s rychlouzávěrem pro kompaktní silové upínače

Objednáací číslo	B	B1	B2	B3	B4	B5	D	D1	H	H1	H2	L	Utahovací moment M2 Nm
K2228.1214105	47,5	43,5	34,5	14	22	16	M12	12	80	99	95	105	80