

Tlačné prvky, z plastu pro silové upínače

Popis zboží/obrázky produktu



Popis

Popis výrobku:

Vhodné pro upínání citlivých obrobků a povrchů.

Materiál:

Plast.

Provedení:

Černé.

Upozornění:

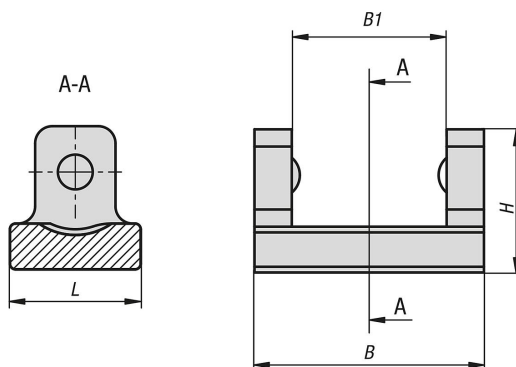
Pro silové upínače s upínací silou 60 kN nejsou k dispozici žádné plastové přitlačné díly.

Příslušenství:

Silový upínač K1205

Silový upínač 3stupň. K1664

Výkresy



Přehled zboží

Tlačné prvky, z plastu pro silové upínače

Objednací číslo	B	B1	H	L
K2226.020	20	13,5	12,5	11,4
K2226.027	27	18,5	19,5	18
K2226.030	30	20,5	24	24
K2226.038	38	25,5	28	25