

Hřibovité knoflíky z nerezové oceli, s vnitřním závitem, s nízkým nákrůžkem

Popis zboží/obrázky produktu



Popis

Materiál:

Nerezová ocel 1.4305, nerezová ocel 1.4404.

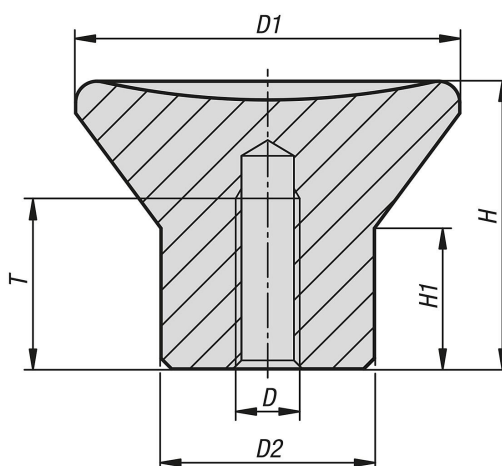
Provedení:

jemně soustruženo nebo otryskáno.

Na vyžádání:

Hřibovité knoflíky s vnějším závitem.

Výkresy



Přehled zboží

Hřibovité knoflíky z nerezové oceli, s vnitřním závitem, s nízkým nákrůžkem

Objednací číslo	Velikost	Ocelový klíč	Povrch základního tělesa	D	D1	D2	H	H1	T
K2145.1902	9	1.4305	bez povrchové úpravy	M2	14	8	11	5,8	4
K2145.1003	0	1.4305	bez povrchové úpravy	M3	18	10	13,5	6,6	8
K2145.1104	1	1.4305	bez povrchové úpravy	M4	21	13	14,5	7,2	9
K2145.1105	1	1.4305	bez povrchové úpravy	M5	21	13	14,5	7,2	9
K2145.1206	2	1.4305	bez povrchové úpravy	M6	25	14	17,7	8,7	10
K2145.1308	3	1.4305	bez povrchové úpravy	M8	33	19	24	12,4	14
K2145.1410	4	1.4305	bez povrchové úpravy	M10	40	27	30	18,5	20
K2145.2902	9	1.4305	pískováno	M2	14	8	11	5,8	4
K2145.2003	0	1.4305	pískováno	M3	18	10	13,5	6,6	8
K2145.2104	1	1.4305	pískováno	M4	21	13	14,5	7,2	9
K2145.2105	1	1.4305	pískováno	M5	21	13	14,5	7,2	9
K2145.2206	2	1.4305	pískováno	M6	25	14	17,7	8,7	10
K2145.2308	3	1.4305	pískováno	M8	33	19	24	12,4	14
K2145.2410	4	1.4305	pískováno	M10	40	27	30	18,5	20
K2145.3902	9	1.4404	bez povrchové úpravy	M2	14	8	11	5,8	4
K2145.3003	0	1.4404	bez povrchové úpravy	M3	18	10	13,5	6,6	8
K2145.3104	1	1.4404	bez povrchové úpravy	M4	21	13	14,5	7,2	9
K2145.3105	1	1.4404	bez povrchové úpravy	M5	21	13	14,5	7,2	9
K2145.3206	2	1.4404	bez povrchové úpravy	M6	25	14	17,7	8,7	10
K2145.3308	3	1.4404	bez povrchové úpravy	M8	33	19	24	12,4	14
K2145.3410	4	1.4404	bez povrchové úpravy	M10	40	27	30	18,5	20

Hřibovité knoflíky z nerezové oceli, s vnitřním závitem, s nízkým nákrůžkem

Přehled zboží

Objednací číslo	Velikost	Ocelový klíč	Povrch základního tělesa	D	D1	D2	H	H1	T
K2145.4902	9	1.4404	pískováno	M2	14	8	11	5,8	4
K2145.4003	0	1.4404	pískováno	M3	18	10	13,5	6,6	8
K2145.4104	1	1.4404	pískováno	M4	21	13	14,5	7,2	9
K2145.4105	1	1.4404	pískováno	M5	21	13	14,5	7,2	9
K2145.4206	2	1.4404	pískováno	M6	25	14	17,7	8,7	10
K2145.4308	3	1.4404	pískováno	M8	33	19	24	12,4	14
K2145.4410	4	1.4404	pískováno	M10	40	27	30	18,5	20