

Kotouč z nerezové oceli pro excentrickou páku

Popis zboží/obrázky produktu



Popis

Popis výrobku:

Podložku lze instalovat mezi axiální tlačnou podložku a kontaktní plochu.

Materiál:

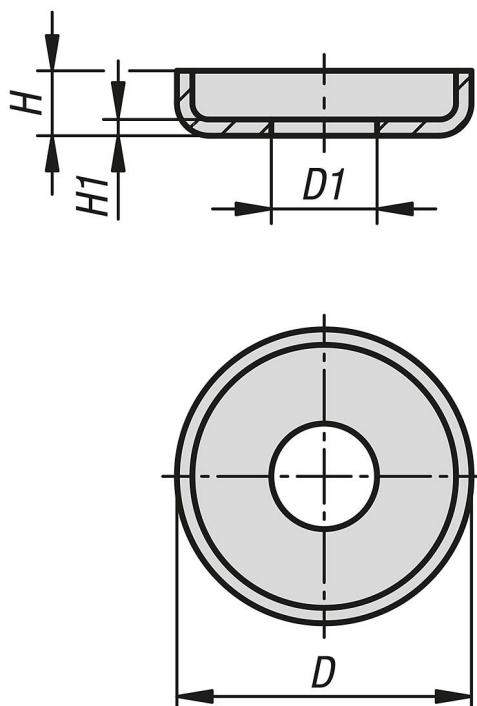
Nerezová ocel 1.4305.

Provedení:

Bez povrchové úpravy.

Kotouč z nerezové oceli pro excentrickou páku

Výkresy



Přehled zboží

Kotouč z nerezové oceli pro excentrickou páku

| Objednací číslo | Velikost | D | D1 | H | H1 |
|-----------------|----------|------|------|-----|-----|
| K2130.112 | 9 | 12 | 4,3 | 2,2 | 0,5 |
| K2130.115 | 0 | 15,4 | 5,3 | 3,2 | 0,7 |
| K2130.118 | 1 | 18,1 | 6,5 | 4 | 1 |
| K2130.127 | 2 | 27,1 | 10,2 | 4 | 1 |