

Excentrická páka z oceli, nastavitelná, s vnějším závitem, s plastovým přítlačným kotoučem a šroubem s úchytem z oceli

Popis zboží/obrázky produktu



Popis

Popis výrobku:

Excentrická páka má technicky optimalizovanou tlačnou podložku z plastu. Tlačná podložka je vyrobena ze speciálního vysoce výkonného plastu, který zaručuje velmi dobrou odolnost proti opotřebení a tečení.

Materiál:

Ovládací páka z oceli 1.0401.
Tlačná podložka z vysoce výkonného termoplastu vyztuženého uhlíkovými vlákny.
Osový čep, z nerezové oceli 1.4305.
Šroub s úchytem z oceli, třída pevnosti 5.8.

Provedení:

Ovládací páka a závitový šroub, modře pasivované.
Tlačná podložka, černá.
Osový čep bez povrchové úpravy.

Upozornění:

Excentrické nastavitelné páky se používají tam, kde je upínací páka vůči ose upínání jen v určité poloze (napříč). Přesná poloha upínací páky se nastavuje klíčem přes jemný závit na závitovém kolíku.
Plasty mají tu vlastnost, že při zátěži u nich dochází k tečení (retardaci), což může snižovat upínací sílu.

Příslušenství:

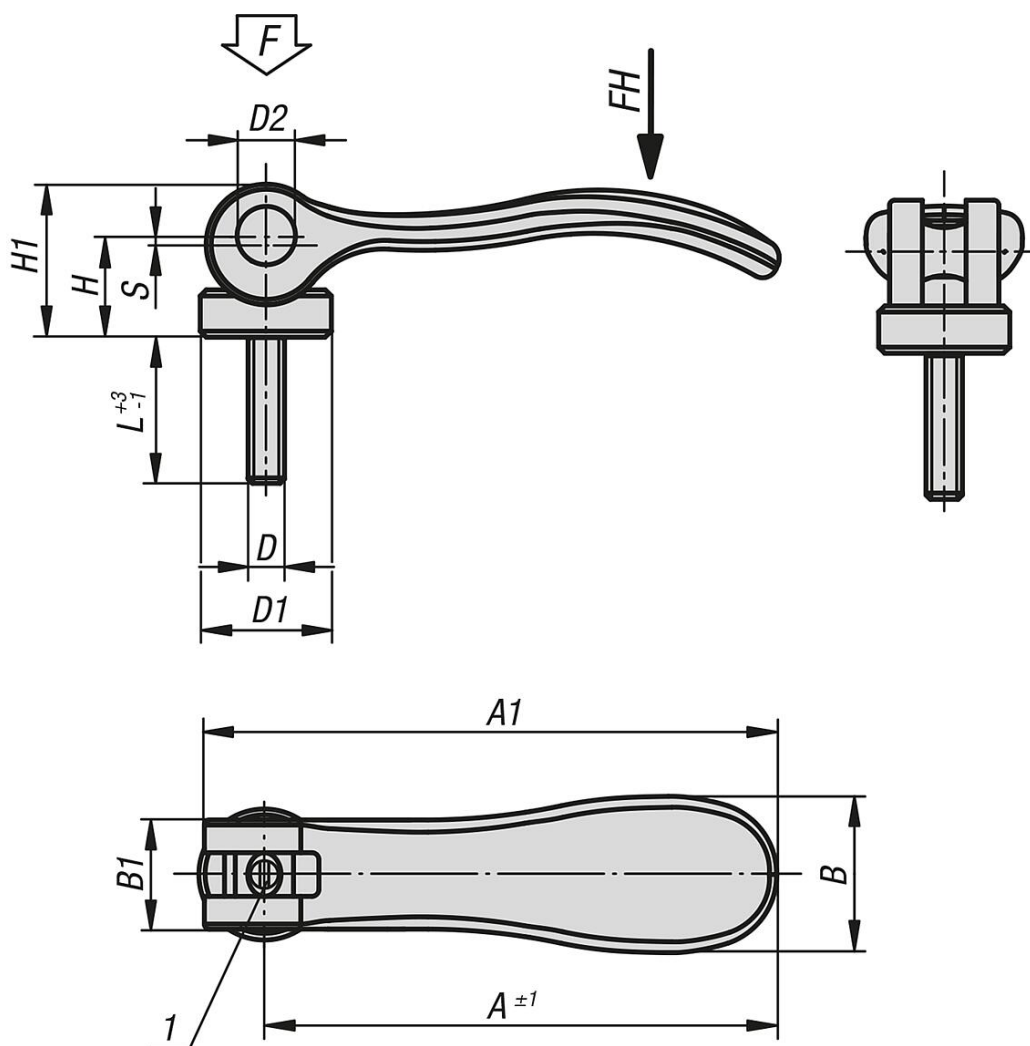
Pro mírně zakřivené kontaktní plochy lze volitelně objednat podložku z nerezové oceli K2130.
Tuto podložku lze instalovat mezi axiální podložku a kontaktní plochu.

Odkaz na výkres:

1) Kolík pro přesné nastavení upínací páky

Excentrická páka z oceli, nastavitelná, s vnějším závitem, s plastovým přítlačným kotoučem a šroubem s úchytem z oceli

Výkresy



Přehled zboží

Excentrické páky nastavitelné ocelové s vnějším závitem

Objednací číslo	D	D1	D2	B	B1	H	H1	A	A1	L	Zdvih S	Upínací síla F (kN)	Ruční síla FH N
K2128.1502205X20	M5	16	9	21,5	15	14,7	22,2	70,4	79,2	20	1,2	4	120
K2128.1502205X30	M5	16	9	21,5	15	14,7	22,2	70,4	79,2	30	1,2	4	120
K2128.1502205X40	M5	16	9	21,5	15	14,7	22,2	70,4	79,2	40	1,2	4	120
K2128.1502205X50	M5	16	9	21,5	15	14,7	22,2	70,4	79,2	50	1,2	4	120
K2128.1502206X20	M6	16	9	21,5	15	14,7	22,2	70,4	79,2	20	1,2	4	120
K2128.1502206X30	M6	16	9	21,5	15	14,7	22,2	70,4	79,2	30	1,2	4	120
K2128.1502206X40	M6	16	9	21,5	15	14,7	22,2	70,4	79,2	40	1,2	4	120
K2128.1502206X50	M6	16	9	21,5	15	14,7	22,2	70,4	79,2	50	1,2	4	120
K2128.2502208X25	M8	25	11	33,3	24	18,3	28,8	96	108	25	1,5	8	350
K2128.2502208X30	M8	25	11	33,3	24	18,3	28,8	96	108	30	1,5	8	350
K2128.2502208X40	M8	25	11	33,3	24	18,3	28,8	96	108	40	1,5	8	350
K2128.2502208X50	M8	25	11	33,3	24	18,3	28,8	96	108	50	1,5	8	350
K2128.2502210X25	M10	25	11	33,3	24	18,3	28,8	96	108	25	1,5	8	350
K2128.2502210X30	M10	25	11	33,3	24	18,3	28,8	96	108	30	1,5	8	350
K2128.2502210X40	M10	25	11	33,3	24	18,3	28,8	96	108	40	1,5	8	350
K2128.2502210X50	M10	25	11	33,3	24	18,3	28,8	96	108	50	1,5	8	350

**Excentrická páka z oceli, nastavitelná, s vnějším závitem, s plastovým
přítlačným kotoučem a šroubem s úchytem z oceli**

Přehled zboží
