

Excentrická páka z plastu, nastavitelná, s vnějším závitem, s plastovým přitlačným kotoučem a šroubem s úchytem z oceli nebo nerezové oceli

Popis zboží/obrázky produktu



Popis

Popis výrobku:

Excentrická páka má technicky optimalizovanou tlačnou podložku z plastu. Tlačná podložka je vyrobena ze speciálního vysoce výkonného plastu, který zaručuje velmi dobrou odolnost proti opotřebení a tečení.

Materiál:

Ovládací páka z plastu PA 6.6, vyztužená skelnými vlákny.
Tlačná podložka z vysoce výkonného termoplastu vyztuženého uhlíkovými vlákny.
Osový čep, z nerezové oceli 1.4305.
Šroub s úchytem z oceli, třída pevnosti 5.8 nebo nerezová ocel 1.4305.

Provedení:

Manipulační páka, černá nebo bezpečnostní červená RAL3020.
Tlačná podložka, černá.
Osový čep, bez povrchové úpravy.
Závitové šrouby, modře pasivované nebo z nerezové oceli, bez povrchové úpravy.

Upozornění:

Excentrické nastavitelné páky se používají tam, kde je upínací páka vůči ose upínání jen v určité poloze (napříč). Přesná poloha upínací páky se nastavuje klíčem přes jemný závit na závitovém kolíku.
Plasty mají tu vlastnost, že při zátěži u nich dochází k tečení (retardaci), což může snižovat upínací sílu.

Příslušenství:

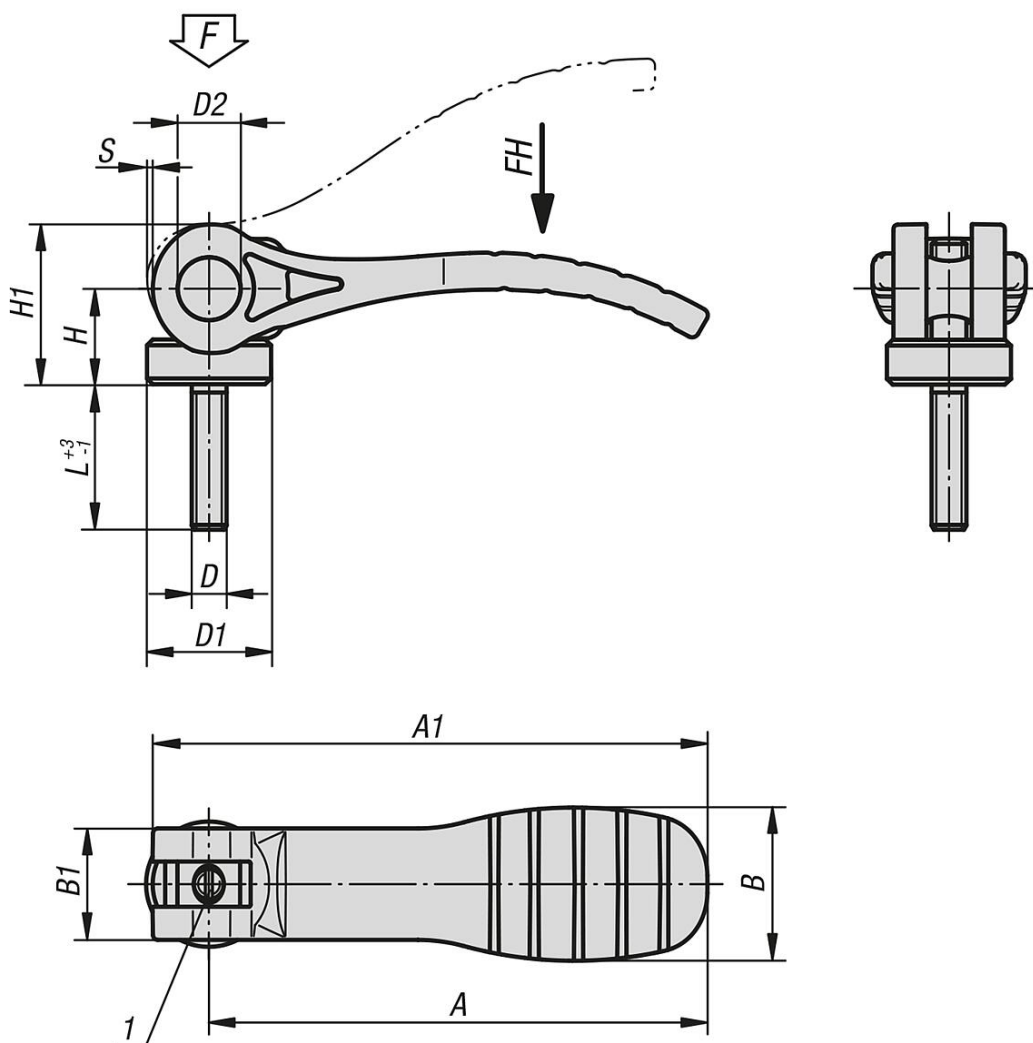
Pro mírně zakřivené kontaktní plochy lze volitelně objednat podložku z nerezové oceli K2130.
Tuto podložku lze instalovat mezi axiální podložku a kontaktní plochu.

Odkaz na výkres:

1) Kolík pro přesné nastavení upínací páky

Excentrická páka z plastu, nastavitelná, s vnějším závitem, s plastovým přitlačným kotoučem a šroubem s úchytem z oceli nebo nerezové oceli

Výkresy



Přehled zboží

Excentrické páky nastavitelné s plastovou rukojetí a vnějším závitem

Objednací číslo	Materiál komponenty	Barva základního tělesa	D	D1	D2	B	B1	H	H1	A	A1	L	Zdvih S	Upínací síla F (kN)	Ruční síla FH (N)
K2127.1521105X20	ocel	černá	M5	16	9	22	16	14	23,2	71,5	79,6	20	1,15	2,5	125
K2127.1521105X30	ocel	černá	M5	16	9	22	16	14	23,2	71,5	79,6	30	1,15	2,5	125
K2127.1521105X40	ocel	černá	M5	16	9	22	16	14	23,2	71,5	79,6	40	1,15	2,5	125
K2127.1521105X50	ocel	černá	M5	16	9	22	16	14	23,2	71,5	79,6	50	1,15	2,5	125
K2127.1521106X20	ocel	černá	M6	16	9	22	16	14	23,2	71,5	79,6	20	1,15	2,5	125
K2127.1521106X30	ocel	černá	M6	16	9	22	16	14	23,2	71,5	79,6	30	1,15	2,5	125
K2127.1521106X40	ocel	černá	M6	16	9	22	16	14	23,2	71,5	79,6	40	1,15	2,5	125
K2127.1521106X50	ocel	černá	M6	16	9	22	16	14	23,2	71,5	79,6	50	1,15	2,5	125
K2127.2521108X25	ocel	černá	M8	25	11	33	24,2	16,3	27,9	100	110	25	1,5	5	170
K2127.2521108X30	ocel	černá	M8	25	11	33	24,2	16,3	27,9	100	110	30	1,5	5	170
K2127.2521108X40	ocel	černá	M8	25	11	33	24,2	16,3	27,9	100	110	40	1,5	5	170
K2127.2521108X50	ocel	černá	M8	25	11	33	24,2	16,3	27,9	100	110	50	1,5	5	170
K2127.2521110X25	ocel	černá	M10	25	11	33	24,2	16,3	27,9	100	110	25	1,5	5	170
K2127.2521110X30	ocel	černá	M10	25	11	33	24,2	16,3	27,9	100	110	30	1,5	5	170
K2127.2521110X40	ocel	černá	M10	25	11	33	24,2	16,3	27,9	100	110	40	1,5	5	170
K2127.2521110X50	ocel	černá	M10	25	11	33	24,2	16,3	27,9	100	110	50	1,5	5	170

Excentrická páka z plastu, nastavitelná, s vnějším závitem, s plastovým přítlačným kotoučem a šroubem s úchytem z oceli nebo nerezové oceli

Přehled zboží

Objednací číslo	Materiál komponenty	Barva základního tělesa	D	D1	D2	B	B1	H	H1	A	A1	L	Zdvih S	Upínací síla F (kN)	Ruční síla FH N
K2127.1531105X20	nerezová ocel	černá	M5	16	9	22	16	14	23,2	71,5	79,6	20	1,15	2,5	125
K2127.1531105X30	nerezová ocel	černá	M5	16	9	22	16	14	23,2	71,5	79,6	30	1,15	2,5	125
K2127.1531105X40	nerezová ocel	černá	M5	16	9	22	16	14	23,2	71,5	79,6	40	1,15	2,5	125
K2127.1531105X50	nerezová ocel	černá	M5	16	9	22	16	14	23,2	71,5	79,6	50	1,15	2,5	125
K2127.1531106X20	nerezová ocel	černá	M6	16	9	22	16	14	23,2	71,5	79,6	20	1,15	2,5	125
K2127.1531106X30	nerezová ocel	černá	M6	16	9	22	16	14	23,2	71,5	79,6	30	1,15	2,5	125
K2127.1531106X40	nerezová ocel	černá	M6	16	9	22	16	14	23,2	71,5	79,6	40	1,15	2,5	125
K2127.1531106X50	nerezová ocel	černá	M6	16	9	22	16	14	23,2	71,5	79,6	50	1,15	2,5	125
K2127.2531108X25	nerezová ocel	černá	M8	25	11	33	24,2	16,3	27,9	100	110	25	1,5	5	170
K2127.2531108X30	nerezová ocel	černá	M8	25	11	33	24,2	16,3	27,9	100	110	30	1,5	5	170
K2127.2531108X40	nerezová ocel	černá	M8	25	11	33	24,2	16,3	27,9	100	110	40	1,5	5	170
K2127.2531108X50	nerezová ocel	černá	M8	25	11	33	24,2	16,3	27,9	100	110	50	1,5	5	170
K2127.2531110X25	nerezová ocel	černá	M10	25	11	33	24,2	16,3	27,9	100	110	25	1,5	5	170
K2127.2531110X30	nerezová ocel	černá	M10	25	11	33	24,2	16,3	27,9	100	110	30	1,5	5	170
K2127.2531110X40	nerezová ocel	černá	M10	25	11	33	24,2	16,3	27,9	100	110	40	1,5	5	170
K2127.2531110X50	nerezová ocel	černá	M10	25	11	33	24,2	16,3	27,9	100	110	50	1,5	5	170
K2127.15218405X20	ocel	bezpečnostní červená RAL 3020	M5	16	9	22	16	14	23,2	71,5	79,6	20	1,15	2,5	125
K2127.15218405X30	ocel	bezpečnostní červená RAL 3020	M5	16	9	22	16	14	23,2	71,5	79,6	30	1,15	2,5	125
K2127.15218405X40	ocel	bezpečnostní červená RAL 3020	M5	16	9	22	16	14	23,2	71,5	79,6	40	1,15	2,5	125
K2127.15218405X50	ocel	bezpečnostní červená RAL 3020	M5	16	9	22	16	14	23,2	71,5	79,6	50	1,15	2,5	125
K2127.15218406X20	ocel	bezpečnostní červená RAL 3020	M6	16	9	22	16	14	23,2	71,5	79,6	20	1,15	2,5	125
K2127.15218406X30	ocel	bezpečnostní červená RAL 3020	M6	16	9	22	16	14	23,2	71,5	79,6	30	1,15	2,5	125
K2127.15218406X40	ocel	bezpečnostní červená RAL 3020	M6	16	9	22	16	14	23,2	71,5	79,6	40	1,15	2,5	125
K2127.15218406X50	ocel	bezpečnostní červená RAL 3020	M6	16	9	22	16	14	23,2	71,5	79,6	50	1,15	2,5	125
K2127.25218408X25	ocel	bezpečnostní červená RAL 3020	M8	25	11	33	24,2	16,3	27,9	100	110	25	1,5	5	170
K2127.25218408X30	ocel	bezpečnostní červená RAL 3020	M8	25	11	33	24,2	16,3	27,9	100	110	30	1,5	5	170
K2127.25218408X40	ocel	bezpečnostní červená RAL 3020	M8	25	11	33	24,2	16,3	27,9	100	110	40	1,5	5	170
K2127.25218408X50	ocel	bezpečnostní červená RAL 3020	M8	25	11	33	24,2	16,3	27,9	100	110	50	1,5	5	170
K2127.25218410X25	ocel	bezpečnostní červená RAL 3020	M10	25	11	33	24,2	16,3	27,9	100	110	25	1,5	5	170
K2127.25218410X30	ocel	bezpečnostní červená RAL 3020	M10	25	11	33	24,2	16,3	27,9	100	110	30	1,5	5	170
K2127.25218410X40	ocel	bezpečnostní červená RAL 3020	M10	25	11	33	24,2	16,3	27,9	100	110	40	1,5	5	170
K2127.25218410X50	ocel	bezpečnostní červená RAL 3020	M10	25	11	33	24,2	16,3	27,9	100	110	50	1,5	5	170
K2127.15318405X20	nerezová ocel	bezpečnostní červená RAL 3020	M5	16	9	22	16	14	23,2	71,5	79,6	20	1,15	2,5	125
K2127.15318405X30	nerezová ocel	bezpečnostní červená RAL 3020	M5	16	9	22	16	14	23,2	71,5	79,6	30	1,15	2,5	125
K2127.15318405X40	nerezová ocel	bezpečnostní červená RAL 3020	M5	16	9	22	16	14	23,2	71,5	79,6	40	1,15	2,5	125
K2127.15318405X50	nerezová ocel	bezpečnostní červená RAL 3020	M5	16	9	22	16	14	23,2	71,5	79,6	50	1,15	2,5	125
K2127.15318406X20	nerezová ocel	bezpečnostní červená RAL 3020	M6	16	9	22	16	14	23,2	71,5	79,6	20	1,15	2,5	125
K2127.15318406X30	nerezová ocel	bezpečnostní červená RAL 3020	M6	16	9	22	16	14	23,2	71,5	79,6	30	1,15	2,5	125
K2127.15318406X40	nerezová ocel	bezpečnostní červená RAL 3020	M6	16	9	22	16	14	23,2	71,5	79,6	40	1,15	2,5	125
K2127.15318406X50	nerezová ocel	bezpečnostní červená RAL 3020	M6	16	9	22	16	14	23,2	71,5	79,6	50	1,15	2,5	125
K2127.25318408X25	nerezová ocel	bezpečnostní červená RAL 3020	M8	25	11	33	24,2	16,3	27,9	100	110	25	1,5	5	170
K2127.25318408X30	nerezová ocel	bezpečnostní červená RAL 3020	M8	25	11	33	24,2	16,3	27,9	100	110	30	1,5	5	170
K2127.25318408X40	nerezová ocel	bezpečnostní červená RAL 3020	M8	25	11	33	24,2	16,3	27,9	100	110	40	1,5	5	170
K2127.25318408X50	nerezová ocel	bezpečnostní červená RAL 3020	M8	25	11	33	24,2	16,3	27,9	100	110	50	1,5	5	170
K2127.25318410X25	nerezová ocel	bezpečnostní červená RAL 3020	M10	25	11	33	24,2	16,3	27,9	100	110	25	1,5	5	170
K2127.25318410X30	nerezová ocel	bezpečnostní červená RAL 3020	M10	25	11	33	24,2	16,3	27,9	100	110	30	1,5	5	170
K2127.25318410X40	nerezová ocel	bezpečnostní červená RAL 3020	M10	25	11	33	24,2	16,3	27,9	100	110	40	1,5	5	170
K2127.25318410X50	nerezová ocel	bezpečnostní červená RAL 3020	M10	25	11	33	24,2	16,3	27,9	100	110	50	1,5	5	170